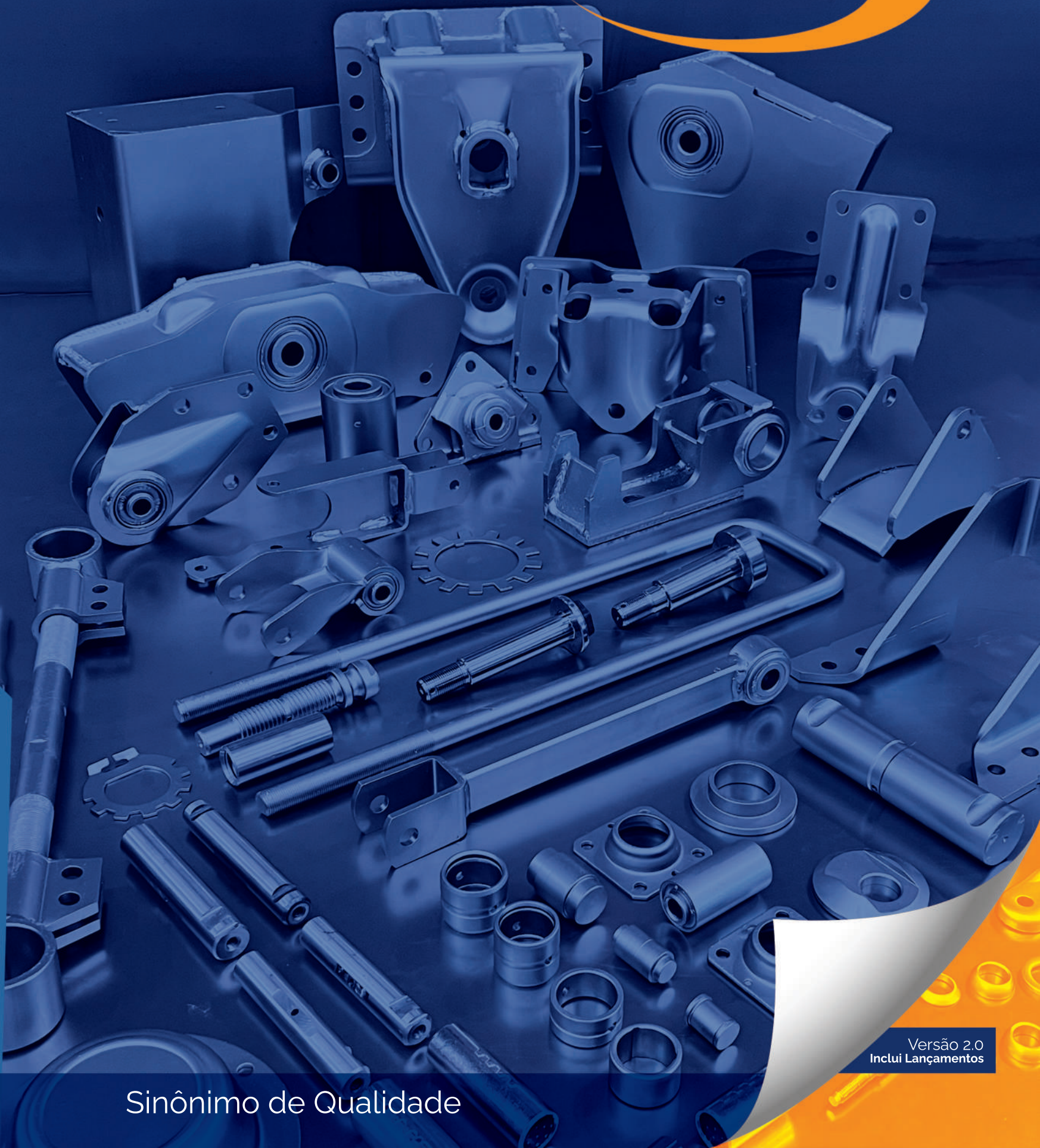


**Catálogo  
de Produtos**  
[www.rivertec.com.br](http://www.rivertec.com.br)

**RIVERTEC**



Versão 2.0  
Inclui Lançamentos

Sinônimo de Qualidade

## Metalúrgica Rivertec

A Metalúrgica Rivertec sempre teve como fundamental em seus mais de 55 anos de trabalho a busca pela qualidade nos produtos e no atendimento ao cliente. Hoje, o resultado é a conquista de uma sólida posição no mercado com algo que faz parte da cultura da empresa: investimento constante e a aprimoramento de processos para oferecer a melhor solução no segmento de reposição de peças para suspensão de caminhões, ônibus e implementos rodoviários.

Os cerca de 4 mil itens desenvolvidos pela Rivertec são produzidos em um parque industrial com 8 mil m<sup>2</sup> de área construída por uma equipe comprometida e qualificada, o que é sinônimo de qualidade e segurança para o cliente.

Do interior do Estado de São Paulo, onde estamos localizados, além de chegar a todo o território exportamos para outros países e buscamos sempre inovar em nossos processos industriais, aperfeiçoando o sistema de gestão e mantendo um planejamento cujo objetivo é a melhoria contínua.

Tudo isso é fundamental na construção de uma trajetória de sucesso junto com nossos cerca de 3 mil clientes, que confiam na Rivertec e são, para nós, motivo de satisfação e reconhecimento por uma história que acompanha o desenvolvimento do Brasil.

## ÍNDICE

<b>LANÇAMENTOS</b>	<b>PAG 01</b>
<b>TRUCK &amp; CARRETA</b>	<b>PAG 11</b>
<b>FREIO &amp; EIXO</b>	<b>PAG 59</b>
<b>MERCEDES BENZ</b>	<b>PAG 69</b>
<b>VOLKSWAGEN</b>	<b>PAG 89</b>
<b>FORD</b>	<b>PAG 95</b>
<b>CHEVROLET</b>	<b>PAG 103</b>
<b>TOYOTA</b>	<b>PAG 109</b>
<b>AGRALE</b>	<b>PAG 115</b>
<b>SCANIA</b>	<b>PAG 119</b>
<b>VOLVO</b>	<b>PAG 123</b>
<b>IVECO</b>	<b>PAG 127</b>
<b>DIVERSAS MARCAS</b>	<b>PAG 133</b>
<b>ABRAÇADEIRAS</b>	<b>PAG 139</b>
<b>GRAMPOS</b>	<b>PAG 141</b>



Blank page with horizontal dotted lines for writing.



# LANÇAMENTOS

**AB.027** LANÇAMENTOS



ABRAÇADEIRA BARRA ESTABILIZADORA TR. MB ACCELO / ATEGO - A972.995.0015

**BL.059** LANÇAMENTOS



BALANÇA CARRETA ASA DELTA PINO 50MM MOLA 90MM REFORÇADA

**BL.060** LANÇAMENTOS



BALANÇA CARRETA ASA DELTA PINO 50MM MOLA 80MM

**BL.061** LANÇAMENTOS



BALANÇA CARRETA ASA DELTA PINO 60MM MOLA 80MM

**BL.062** LANÇAMENTOS



BALANÇA DO TRUCK CAVALO PINO 50MM FORA DE CENTRO MOLA 90MM RANDON

**BL.063** LANÇAMENTOS



BALANÇA TRUCK PINO 50MM MOLA 70MM VW / MB

**BL.064** LANÇAMENTOS



BALANÇA ASA DELTA PINO DE 60MM MOLA DE 90MM COMP. 550MM

**BL.065** LANÇAMENTOS



BALANÇA TRUCK ASA DELTA PINO 50MM MOLA 80MM REFORÇADA

**BL.066** LANÇAMENTOS



BALANÇA TRUCK PINO 50MM MOLA 80MM (600X208) SUSPENSYS REFORÇADA

**BL.067** LANÇAMENTOS



BALANÇA CARRETA PINO 60MM MOLA 90MM SERGOMEL 1291

**BL.068** LANÇAMENTOS



BALANÇA SUSPENSÃO DISTANCIADA (DIR) LUB FREE FACCHINI MODERNA 368092806

**BL.069** LANÇAMENTOS



BALANÇA SUSPENSÃO DISTANCIADA (ESQ) LUB FREE FACCHINI MODERNA 368092805

**BU.158** LANÇAMENTOS



BUCHA ALGEMA MOLA TR. (32X30X25MM) MB 608/708 - A310.325.0250

**CH.094** LANÇAMENTOS

















CHAPA JUMELO MOLA TR. DELIVERY EXPRESS 4.150 23B.599.195.C

**CH.095** LANÇAMENTOS



CHAPA JUMELO MOLA TR. COM ROSCA DELIVERY EXPRESS 4.150 23B.599.196.B

<b>CH.096</b> LANÇAMENTOS	<b>CH.097</b> LANÇAMENTOS	<b>CH.098</b> LANÇAMENTOS
		
CHAPA JUMETO DT. P/ DT. DELIVERY 9.170 23B.411.127	CHAPA JUMELO TR. P/ TR. C/ ROSCA MB ATEGO A958.325.0220	CHAPA RETA JUMELO MOLA DT. AGRALE 13000 14000
<b>CH.099</b> LANÇAMENTOS	<b>CH.100</b> LANÇAMENTOS	<b>DE.006</b> LANÇAMENTOS
		
CHAPA DOBRADA JUMELO MOLA DT. AGRALE 13000 14000	CHAPA JUMELO TR. P/ TR. FORD CARGO 1119 (2013/...) 1519 (2016/...) EC4.557.78A.A	DESLIZANTE MOLA VW CONSTELLATION 32.360 JNV.501.081
<b>DE.007</b> LANÇAMENTOS	<b>DE.320</b> LANÇAMENTOS	<b>DE.321</b> LANÇAMENTOS
		
DESLIZANTE / COXIM MOLA TRASEIRA CONSTELLATION 2U2.511.171	DESLIZANTE SUPORTE DT./TR. TRUCK KLL IVECO	DESLIZANTE SUPORTE MOLA DT./TR. SERGOMEL SG3 / SG4 1911
<b>GSB.023</b> LANÇAMENTOS	<b>GSC.060</b> LANÇAMENTOS	<b>GSC.061</b> LANÇAMENTOS
		
GRAMPO 7/8X150X580 B SUSPENSOR CARA DE BOI	GRAMPO 7/8X150X550 C SUSPENSOR CARA DE BOI	GRAMPO 7/8X150X580 C SUSPENSOR CARA DE BOI
<b>GSC.062</b> LANÇAMENTOS	<b>GSC.063</b> LANÇAMENTOS	<b>GSC.064</b> LANÇAMENTOS
		
GRAMPO 7/8X150X600 C SUSPENSOR CARA DE BOI	GRAMPO 7/8X150X650 C SUSPENSOR CARA DE BOI	GRAMPO 7/8X150X700 C SUSPENSOR CARA DE BOI

**GSC.065** LANÇAMENTOS



GRAMPO 7/8X150X750 C  
SUSPENSOR CARA DE BOI

**GSC.066** LANÇAMENTOS



GRAMPO 7/8X150X800 C  
SUSPENSOR CARA DE BOI

**MC.362** LANÇAMENTOS



MANCAL EXT. SUPORTE FURO 53MM  
NOMA 2005-2007

**MC.363** LANÇAMENTOS



MANCAL INT. SUPORTE FURO 61MM  
NOMA 2005-2007

**MC.364** LANÇAMENTOS



MANCAL INT. SUPORTE FURO 61,5MM  
NOMA 2005-2007

**MC.365** LANÇAMENTOS



MANCAL EXT. SUPORTE FURO 53MM  
NOMA 2007-2012

**MC.366** LANÇAMENTOS



MANCAL INT. SUPORTE FURO 61,5MM  
NOMA 2007-2012

**MC.367** LANÇAMENTOS



MANCAL EXTERNO DO SUPORTE  
CENTRAL TRUCK KLL IVECO

**PI.143** LANÇAMENTOS



PINO MOLA JBC DT 28X115MM  
(TEMPERADO)

**PI.144** LANÇAMENTOS



PINO MOLA 30X144MM (COMUM)  
VOLQUETA CHINA

**PI.146** LANÇAMENTOS



PINO MOLA DT. 28,5X180MM (COMUM)  
INTERNACIONAL

**PI.149** LANÇAMENTOS



PINO MOLA (30X137,5MM CORPO)  
(TEMPERADO)  
MÁQUINA AGRÍCOLA

**PI.150** LANÇAMENTOS



PINO MOLA COMPRIDO  
(25X104MM CORPO) (COMUM)  
ISUZU

**PI.152** LANÇAMENTOS



PINO MOLA CURTO  
(25X92MM CORPO) (COMUM)  
ISUZU

**PI.156** LANÇAMENTOS



PINO MOLA TR.  
32X150MM (COMUM)  
INO

**PI.159**

LANÇAMENTOS



PINO MOLA DT  
28X135MM (TEMPERADO)  
MACK

**PI.160**

LANÇAMENTOS



PINO MOLA  
25X120MM (COMUM)  
YMBEY

**PI.162**

LANÇAMENTOS



PINO MOLA TR  
30X155MM (COMUM)  
JBC

**PI.164**

LANÇAMENTOS



PINO MOLA  
31,7X130MM (COMUM)

**PI.166**

LANÇAMENTOS



PINO MOLA DT.  
31,75X160MM (COMUM)  
F12000 A F16000 APOS 1999

**PI.167**

LANÇAMENTOS



PINO MOLA DT.  
31,75X160MM (TEMPERADO)  
F12000 A F16000 APOS 1999

**PI.726**

LANÇAMENTOS



PINO BALANÇA  
60X205MM (CRU)  
(CAVA 150MM)

**PI.727**

LANÇAMENTOS



PINO BALANÇA  
60X205MM (TEMPERADO)  
(CAVA 150MM)

**PI.728**

LANÇAMENTOS



PINO BALANÇA  
60X205MM (CRU)  
(CAVA 170MM)

**PI.729**

LANÇAMENTOS



PINO BALANÇA  
60X205MM (TEMPERADO)  
(CAVA 170MM)

**PI.730**

LANÇAMENTOS



PINO BALANÇA TRUCK 49,7X180MM  
(CRU) (CAVA/PONTA 166MM)  
IVECO SUSP KLL

**PI.731**

LANÇAMENTOS



PINO BALANÇA TRUCK 49,7X180MM  
(TRATADO) (CAVA/PONTA 166MM)  
IVECO SUSP KLL

**PI.732**

LANÇAMENTOS



PINO BALANÇA CARRETA 49,7X202MM  
(CRU) (CAVA 177MM)  
IVECO SUSP KLL

**PI.733**

LANÇAMENTOS



PINO BALANÇA CARRETA 49,7X202MM  
(TRATADO) (CAVA 177MM)  
IVECO SUSP KLL

**SF.001**

LANÇAMENTOS



SAPATA FREIO Q PLUS  
16,5 X 8 POL  
CA33 / L636 | PA279

**SF.002** LANÇAMENTOS



SAPATA FREIO Q  
16,5 X 8 POL  
CA32 / L638 | PA283

**SF.003** LANÇAMENTOS



SAPATA FREIO Q PLUS  
15 X 7 POL  
FD88 / L224 | PA137

**SF.004** LANÇAMENTOS



SAPATA FREIO Q PLUS  
15 X 6 POL  
FD87 / VV308 / L223 | PA135

**SF.013** LANÇAMENTOS



SAPATA FREIO Q PLUS  
15 X 8.5/8 POL  
4710 / VV307 / L640 PA133

**SP.365** LANÇAMENTOS



SAPATA SUP. EIXO 125MM (RED)  
FACCHINI  
368059102

**SP.366** LANÇAMENTOS



SAPATA SUP. EIXO 150MM (RED)  
FACCHINI  
368059106

**SP.367** LANÇAMENTOS



SAPATA INF. EIXO 150MM (RED)  
FACCHINI REBAIXADA  
368096405

**SS.038** LANÇAMENTOS



SUPORTE FIXAÇÃO DO SUSPENSOR DIR.  
MODELO AXOR  
A958.327.0740

**SS.039** LANÇAMENTOS



SUPORTE FIXAÇÃO DO SUSPENSOR ESQ.  
MODELO AXOR  
A958.327.0640

**SU.018** LANÇAMENTOS



SUPORTE ARTIC. ESTABILIZADOR TR.  
ACCELO 1016C 2015  
A979.320.0878

**SU.019** LANÇAMENTOS



SUPORTE ARTIC. ESTABILIZADOR TR.  
ATEGO 2016/...  
A958.320.0578

**SU.089.E** LANÇAMENTOS



SUPORTE MOLA DT/TR (SEM BUCHA)  
VW 12.140H/14.220  
TGG.803.165

**SU.173** LANÇAMENTOS



SUPORTE BARRA ESTABILIZADORA DT.  
VW CONSTELLATION 17/24.320E  
T2.411.049

**SU.174** LANÇAMENTOS



SUPORTE MOLA DT./DT.  
VW CONSTELLATION 13/15.180E  
2S2.803.609

**SU.175** LANÇAMENTOS



SUPORTE ESTEPE CHASSI VIGA I RODA  
10 FURUS 335MM M

**SU.417**

LANÇAMENTOS



SUPORTE DT. SUSP REBAIXADA  
RANDON 2000 CARREGA TUDO  
301.106.822

**SU.418**

LANÇAMENTOS



SUPORTE CENTRAL SUSP REBAIXADA  
RANDON 2000 CARREGA TUDO  
301.306.962

**SU.419**

LANÇAMENTOS



SUPORTE TR. SUSP REBAIXADA  
RANDON 2000 CARREGA TUDO  
301.306.949

**SU.420**

LANÇAMENTOS



SUPORTE DT. RETO SR  
BUCHA NAKATA  
LIBRELATO - 9701703

**SU.421**

LANÇAMENTOS



SUPORTE CENTRAL PINO 50MM SR  
BUCHA NAKATA  
LIBRELATO - 9701691

**SU.422**

LANÇAMENTOS



SUPORTE CENTRAL PINO 30MM SR  
BUCHA NAKATA (DIR)  
LIBRELATO - 9527669

**SU.423**

LANÇAMENTOS



SUPORTE CENTRAL PINO 30MM SR  
BUCHA NAKATA (ESQ)  
LIBRELATO - 9527668

**SU.424**

LANÇAMENTOS

**SU.424.E**



SUPORTE DT. COMPLETO (DIR)  
KLL IVECO  
TRUCK

**SU.425**

LANÇAMENTOS

**SU.425.E**



SUPORTE DT. COMPLETO (ESQ)  
KLL IVECO  
TRUCK

**SU.426**

LANÇAMENTOS

**SU.426.E**



SUPORTE CENTRAL COMPLETO  
TRUCK KLL IVECO

**SU.427**

LANÇAMENTOS

**SU.427.E**



SUPORTE TR. COMPLETO (ESQ)  
TRUCK KLL IVECO

**SU.428**

LANÇAMENTOS

**SU.427.E**



SUPORTE TR. COMPLETO (DIR)  
TRUCK KLL IVECO

**SU.429**

LANÇAMENTOS



SUPORTE DT.  
SERGOMEL SG3 / SG4  
40012

**SU.430**

LANÇAMENTOS



SUPORTE CENTRAL  
SERGOMEL SG3 (PINO 60MM)  
40014

**SU.431**

LANÇAMENTOS



SUPORTE TR.  
SERGOMEL SG3/SG4  
40013

**SU.432** LANÇAMENTOS


SUPORE CENTRAL  
LUB FREE SERGOMEL  
SG4 26131

**SU.433** LANÇAMENTOS

**SU.433.E**


SUPORE DT. COMPLETO (ESQ)  
VW 13.180  
2PO.803.571

**SU.434** LANÇAMENTOS

**SU.434.E**


SUPORE DT. COMPLETO (DIR)  
VW 13.180  
2PO.803.572

**SU.435** LANÇAMENTOS

**SU.435.E**


SUPORE CENTRAL COMPLETO (ESQ)  
VW 13.180  
2PO.805.551

**SU.436** LANÇAMENTOS

**SU.435.E**


SUPORE CENTRAL COMPLETO (DIR)  
VW 13.180  
2PO.805.552

**SU.437** LANÇAMENTOS

**SU.437.E**


SUPORE TR. COMPLETO  
VW 13.180  
2PO.804.571

**TE.441** LANÇAMENTOS

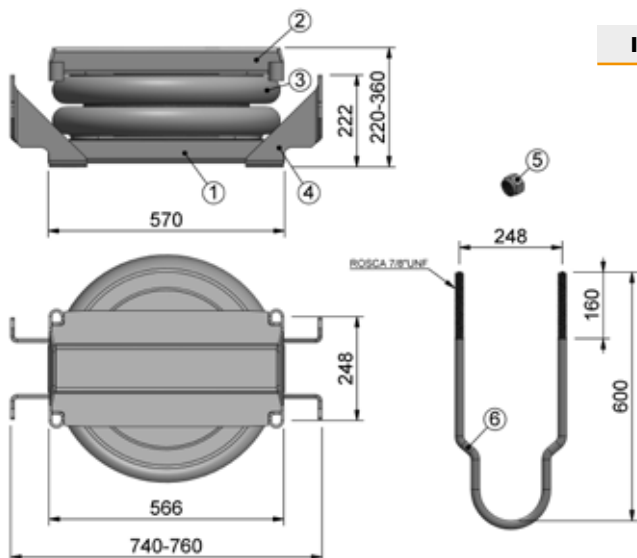

BRAÇO TENSOR FIXO 370MM  
TRUCK MB/VW  
2PO.505.469.C

**TE.442** LANÇAMENTOS


BRAÇO TENSOR REG. 370MM  
TRUCK MB/VW  
2PO.505.469.C

## SUSPENSORES

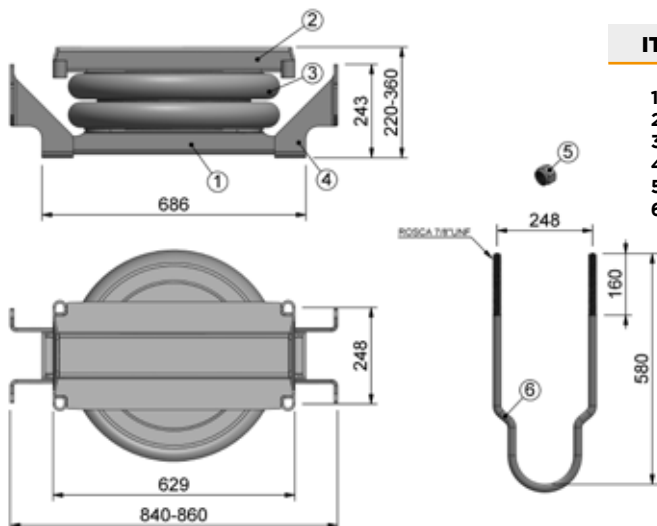
### SS.040 - SUSPENSOR SCANIA



ITEM	COD.	DESCRIÇÃO	QTDE
1	SS.041	BASE 7.14 SUSPENSOR SCANIA	1
2	SS.042	TAMPA 7.14 SUSPENSOR SCANIA	1
3	SS.010	MOLA PNEUMÁTICA 7.14	1
4	SS.002	SUPORE SUSPENSOR 2 FUROS	2
5	PO.032	PORCA AUTOTRAVANTE 7/8" UNF	4
6	GSC.062	7/8X226X600 C C.BOI	2

## SUSPENSORES

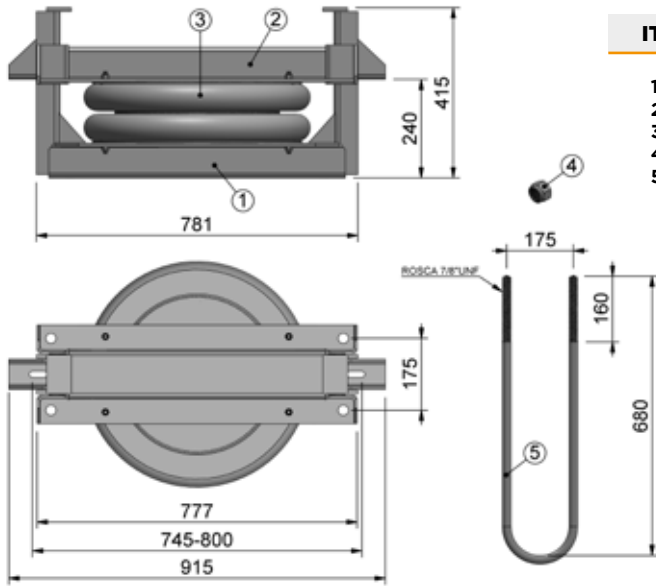
### SS.043 - SUSPENSOR FORD E VW



ITEM	COD.	DESCRIÇÃO	QTDE
1	SS.044	BASE 7.14 SUSPENSOR FORD E VW	1
2	SS.045	TAMPA 7.14 SUSPENSOR FORD E VW	1
3	SS.010	MOLA PNEUMÁTICA 7.14	1
4	SS.004	SUPORE SUSPENSOR 3 FUROS	2
5	PO.032	PORCA AUTOTRAVANTE 7/8" UNF	4
6	GSC.061	7/8X226X580 C C.BOI	2

## SUSPENSORES

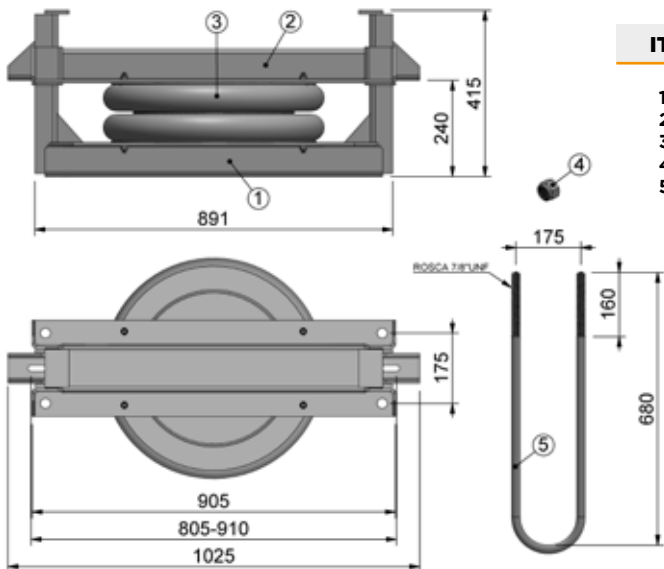
### SS.046 - SUSPENSOR PARA CARRETAS



ITEM	COD.	DESCRIÇÃO	QTDE
1	SS.047	BASE 7.14 SUSP. P/ CARRETAS 915 MM	1
2	SS.048	TAMPA 7.14 SUSP. P/ CARRETAS 777 MM	1
3	SS.010	MOLA PNEUMÁTICA 7.14	1
4	PO.032	PORCA AUTOTRAVANTE 7/8" UNF	4
5	GSC.023	7/8X140X680 C	2

## SUSPENSORES

### SS.049 - SUSPENSOR PARA CARRETAS



ITEM	COD.	DESCRIÇÃO	QTDE
1	SS.050	BASE 7.14 SUSP. P/ CARRETAS 1025 MM	1
2	SS.051	TAMPA 7.14 SUSP. P/ CARRETAS 905 MM	1
3	SS.010	MOLA PNEUMÁTICA 7.14	1
4	PO.032	PORCA AUTOTRAVANTE 7/8" UNF	4
5	GSC.023	7/8X140X680 C	2



# **TRUCK & CARRETA**

**BL.001** TRUCK & CARRETA



BALANÇA ASA DELTA CARRETA  
500X200MM  
PINO 50MM MOLA 90MM

**BL.002** TRUCK & CARRETA



BALANÇA ASA DELTA CARRETA  
500X200MM  
PINO 60MM MOLA 90MM

**BL.003** TRUCK & CARRETA



BALANÇA ASA DELTA TRUCK  
500X200MM  
PINO 50MM MOLA 82MM

**BL.004** TRUCK & CARRETA



BALANÇA ASA DELTA TRUCK  
500X200MM  
PINO 60MM MOLA 82MM

**BL.005** TRUCK & CARRETA



BALANÇA REBAIXADA TRUCK  
500X200MM PINO 50MM MOLA 80MM  
MERCEDES BENZ 1620/1622/1720

**BL.006** TRUCK & CARRETA



BALANÇA REBAIXADA 500X200MM  
PINO 50MM MOLA 102MM  
MERCEDES BENZ AXOR 1938/1944

**BL.007** TRUCK & CARRETA



BALANÇA DO SR  
LUB FREE HEAVY DUTY  
RANDON MOD 2011

**BL.008** TRUCK & CARRETA



BALANÇA ASA DELTA CARRETA  
500X220MM PINO 50MM MOLA 90MM  
GUERRA

**BL.009** TRUCK & CARRETA



BALANÇA ASA DELTA CARRETA  
500X200MM PINO 61,5MM MOLA 90MM  
NOMA MARINGÁ

**BL.010** TRUCK & CARRETA



BALANÇA RETA TRUCK DOBRADA  
PINO 49,8MM MOLA 80MM  
MB ATEGO KLL A9583200123

**BL.011** TRUCK & CARRETA

**BL.011.R**



BALANÇA ASA DELTA REBAIXADA  
500X200MM PINO 50MM MOLA 90MM  
VOLKSWAGEN/SUSPENSYS

**BL.012** TRUCK & CARRETA



BALANÇA ASA DELTA SUSPENSÃO  
ESTAMPADA PINO 50MM MOLA 90MM  
VOLKSWAGEN/FORD/SCANIA

**BL.013** TRUCK & CARRETA



BALANÇA TRUCK 580X200MM  
PINO 63,5MM MOLA 80MM  
GALEGO

**BL.014** TRUCK & CARRETA



BALANÇA RETA TRUCK 500X165MM  
PINO 50MM MOLA 84MM  
RODOVIÁRIA

**BL.015** TRUCK & CARRETA



BALANÇA TRUCK 510X165MM  
PINO 50MM MOLA 84MM  
RODOVIÁRIA

**BL.016**

TRUCK &amp; CARRETA



BALANÇA TRUCK 560X190MM  
MOLA 80MM FURO FORA DE CENTRO  
RANDON PINO DE 60MM

**BL.017**

TRUCK &amp; CARRETA



BALANÇA TRUCK 560X190MM  
MOLA 80MM FURO NO CENTRO  
RANDON PINO DE 60MM

**BL.018**

TRUCK &amp; CARRETA



BALANÇA DO SR MODERNO 560X190MM  
MOLA 90MM PINO DE 60MM

**BL.019**

TRUCK &amp; CARRETA



BALANÇA CARRETA 520X210MM  
PINO 50MM MOLA 90MM DOBRADA  
FACCHINI

**BL.020**

TRUCK &amp; CARRETA



BALANÇA CARRETA 520X210MM  
PINO 50MM MOLA 90MM  
FACCHINI

**BL.021**

TRUCK &amp; CARRETA



BALANÇA CARRETA 520X210MM  
PINO DE 50,8MM MOLA 90MM DOBRADA  
FACCHINI

**BL.022**

TRUCK &amp; CARRETA



BALANÇA CARRETA 520X210MM  
PINO DE 50,8MM MOLA 90MM  
FACCHINI

**BL.023**

TRUCK &amp; CARRETA



BALANÇA CARRETA 520X210MM  
PINO 60MM MOLA 90MM  
FACCHINI 2768002602

**BL.024**

TRUCK &amp; CARRETA



BALANÇA CARRETA 580X245MM  
PINO 50MM MOLA 90MM CARREGA TUDO  
FACCHINI 2768002606

**BL.025**

TRUCK &amp; CARRETA



BALANÇA CARRETA 530X200MM  
PINO 61MM MOLA 90MM DOBRADA  
NOMA FENIX

**BL.026**

TRUCK &amp; CARRETA



BALANÇA CARRETA 530X200MM  
PINO 61MM MOLA 90MM  
NOMA FENIX

**BL.027**

TRUCK &amp; CARRETA



BALANÇA CARRETA 535X200MM  
PINO 63,5MM MOLA 90MM  
GALEGO 2003

**BL.028**

TRUCK &amp; CARRETA



BALANÇA REBAIXADA TRUCK  
500X200MM PINO DE 60MM MOLA 80MM  
MB/SUSPENSY

**BL.029**

TRUCK &amp; CARRETA



BALANÇA RETA TRUCK 550X165MM  
PINO 50MM MOLA 84MM LONGA  
RODOVIÁRIA

**BL.030**

TRUCK &amp; CARRETA

**BL.030.H**  
ALTA  
485X220MM


BALANÇA TRUCK 485MMX200MM  
MOLA 84MM FURO FORA DE CENTRO  
ATEGO SUSPENSY PINO 50MM

**BL.031**

TRUCK & CARRETA



BALANÇA TRUCK CAVALO  
LADO ESQUERDO MOLA 90MM  
GUERRA

**BL.032**

TRUCK & CARRETA



BALANÇA TRUCK CAVALO  
LADO DIRETO MOLA 90MM  
GUERRA

**BL.033**

TRUCK & CARRETA



BALANÇA CARRETA CANAVIEIRA  
BUCHA LUB FREE  
SERGOMEL

**BL.034**

TRUCK & CARRETA



BALANÇA DIANTEIRA CARRETA  
550MMX190MM PINO DE 61,5MM  
NOMA

**BL.035**

TRUCK & CARRETA



BALANÇA TRASEIRA CARRETA  
550MMX190MM PINO DE 61,5MM  
NOMA

**BL.036**

TRUCK & CARRETA



BALANÇA CARRETA REFORÇADA  
PINO 50,85MM MOLA 90MM  
FACCHINI 2012

**BL.037**

TRUCK & CARRETA



BALANÇA CARRETA  
PINO 50,85MM MOLA 90MM  
FACCHINI 2014 0368163602

**BL.038**

TRUCK & CARRETA



BALANÇA SUSPENSÃO DISTANCIADA  
DIREITA PINO 50MM  
FACCHINI ATÉ 2006 0368007802

**BL.039**

TRUCK & CARRETA



BALANÇA SUSPENSÃO DISTANCIADA  
ESQUERDA PINO 50MM  
FACCHINI ATÉ 2006 0368007801

**BL.040**

TRUCK & CARRETA



BALANÇA SUSPENSÃO DISTANCIADA  
DIREITA PINO 60MM  
FACCHINI ATÉ 2006

**BL.041**

TRUCK & CARRETA



BALANÇA SUSPENSÃO DISTANCIADA  
ESQUERDA PINO 60MM  
FACCHINI ATÉ 2006

**BL.042**

TRUCK & CARRETA



BALANÇA SUSPENSÃO DISTANCIADA  
DIREITA PINO 50,8 MM  
FACCHINI MODERNA 0368092802

**BL.043**

TRUCK & CARRETA



BALANÇA SUSPENSÃO DISTANCIADA  
ESQUERDA PINO 50,8 MM APÓS 2007  
FACCHINI MODERNA 0368092801

**BL.044**

TRUCK & CARRETA

**BL.044.G**  
TENSOR 30MM



BALANÇA DO SR SUSPENSÃO  
DISTANCIADA PINO 50MM TENSOR 24MM  
SUSPENSYS

**BL.045**

TRUCK & CARRETA



BALANÇA DO SR SUSPENSÃO  
DISTANCIADA LUB FREE  
SUSPENSYS 100000014891

**BL.046** TRUCK & CARRETA



BALANÇA ASA DELTA ELEVADA  
590X285MM MOLA 90MM  
LUB FREE

**BL.047** TRUCK & CARRETA



BALANÇA ASA DELTA ELEVADA  
590X285MM PINO DE 50MM  
MOLA 90MM

**BL.048** TRUCK & CARRETA



BALANÇA ASA DELTA ELEVADA  
590X285MM PINO DE 60MM  
MOLA 90MM

**BL.049** TRUCK & CARRETA



BALANÇA ASA DELTA ELEVADA  
590X285MM PINO DE 61MM  
MOLA 90MM

**BL.050** TRUCK & CARRETA



BALANÇA DO SR PEITO 5/8"  
LUB FREE 2007  
RANDON

**BL.051** TRUCK & CARRETA



BALANÇA ASA DELTA ELEVADA  
590X285MM PINO 50MM  
MOLA 80MM

**BL.052** TRUCK & CARRETA



BALANÇA ASA DELTA ELEVADA  
590X285MM PINO 60MM  
MOLA 80MM

**BL.053** TRUCK & CARRETA



BALANÇA PINO 50MM  
MOLA 70MM  
SUSPENSÃO VUC

**BL.054** TRUCK & CARRETA



BALANÇA CARRETA SR  
PINO 50MM MOLA 90MM  
RANDON FLORESTAL/RODOTREM

**BL.055** TRUCK & CARRETA



BALANÇA CARRETA PINO 30MM  
LUBFREE  
LIBRELATO

**BL.056** TRUCK & CARRETA



BALANÇA ASA DELTA MAIOR  
550X210MM PINO 50MM  
MOLA 90MM

**BL.057** TRUCK & CARRETA



BALANÇA CARRETA PINO 30MM  
LUB FREE  
FACCHINI

**BL.058** TRUCK & CARRETA



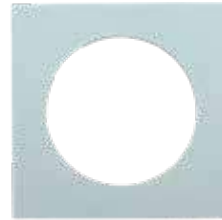
BALANÇA SUSPENSÃO SUSPENSY  
PINO 50MM MOLA 70MM  
ACCELO 2016

TRUCK & CARRETA



AR.036 103X51X3/16"  
 AR.037 103X61X3/16"  
 AR.038 130X90,5X3/16"  
 AR.039 150X102X3/16"  
 AR.042 103X51X1/4"  
 AR.043 103X61X1/4"  
 AR.044 130X90,5X1/4"  
 AR.044G 130X90,5X3/8"  
 AR.044G1 130X90,5X5/16"  
 AR.045 150X102X1/4"  
 AR.045G 150X102X1/8"  
 AR.048 150X102X5/16"

TRUCK & CARRETA



AR.040 130X90,5X3/16"  
 AR.041 150X102X3/16"  
 AR.046 130X90,5X1/4"  
 AR.047 150X102X1/4"  
 AR.049 150X102X5/16"

AR.066

TRUCK & CARRETA



CALÇO 51MM DO SUPORTE CENTRAL  
 MB ATEGO KLL  
 A9583250326

AR.067

TRUCK & CARRETA



CALÇO 59MM DO SUPORTE CENTRAL  
 MB ATEGO KLL  
 A9583250426

AR.077

TRUCK & CARRETA



ARRUELA LISA 22MM  
 SUSPENSÃO PNEUMÁTICA  
 921226275

AR.078

TRUCK & CARRETA



ARRUELA EXCÊNTRICA 22MM  
 SUSPENSÃO PNEUMÁTICA  
 921226276

AR.079

TRUCK & CARRETA



ARRUELA LISA 30MM  
 SUSPENSÃO PNEUMÁTICA  
 7000026

AR.080

TRUCK & CARRETA



ARRUELA EXCÊNTRICA 30MM  
 SUSPENSÃO PNEUMÁTICA  
 7000027

AR.081

TRUCK & CARRETA



ARRUELA SUPORTE DT. SUSPENSÃO  
 PNEUMÁTICA PLANA E REBAIXADA  
 FACCHINI 106X26X15,8MM

AR.082

TRUCK & CARRETA



ARRUELA SUPORTE DT. SUSPENSÃO  
 PNEUMÁTICA PLANA E REBAIXADA  
 FACCHINI 106X80,5X9,5MM

BT.300

TRUCK & CARRETA



BATENTE INFERIOR SUPORTE  
 MOLA 82MM  
 RANDON

BT.301

TRUCK & CARRETA



BATENTE INFERIOR SUPORTE  
 MOLA 92MM  
 RANDON

BU.300

TRUCK & CARRETA



BUCHA INTERNA DA BALANÇA  
 75X60X65MM USE DUAS  
 CARRETA RANDON CEMENTADA

BU.301

TRUCK & CARRETA



BUCHA INTERNA DA BALANÇA  
 75X60X50MM USE DUAS  
 TRUCK RANDON CEMENTADA

**BU.303** TRUCK & CARRETA



BUCHA INTERNA DA BALANÇA  
75X60X110MM TRUCK CARRETA  
RANDON CEMENTADA

**BU.304** TRUCK & CARRETA



BUCHA INTERNA DA BALANÇA  
60X50X50MM USE DUAS TRUCK  
CARRETA RODOVIÁRIA CEMENTADA

**BU.306** TRUCK & CARRETA



BUCHA INTERNA DA BALANÇA  
60X50X120MM  
TRUCK RODOVIÁRIA CEMENTADA

**BU.307** TRUCK & CARRETA



BUCHA EXTERNA BALANÇA  
73X60X120MM

**BU.308** TRUCK & CARRETA



BUCHA EXTERNA BALANÇA  
91X75X120MM

**BU.309** TRUCK & CARRETA



BUCHA INTERNA DA BALANÇA  
75X60X120MM  
CEMENTADA

**BU.310** TRUCK & CARRETA



BUCHA EXTERNA BALANÇA  
73X60X110MM

**BU.311** TRUCK & CARRETA



BUCHA EXTERNA BALANÇA  
91X75X110MM

**BU.312** TRUCK & CARRETA



BUCHA INTERNA DA BALANÇA  
60X50X110MM  
CEMENTADA

**BU.314** TRUCK & CARRETA



BUCHA INTERNA DA BALANÇA  
75X61,5X110MM  
NOMA CEMENTADA

**BU.315** TRUCK & CARRETA



BUCHA INTERNA DA BALANÇA  
75X61,5X50MM  
NOMA CEMENTADA

**BU.316** TRUCK & CARRETA



BUCHA INTERNA DA BALANÇA  
71X61,5X50MM  
NOMA CEMENTADA

**BU.317** TRUCK & CARRETA



BUCHA INTERNA DA BALANÇA  
58,8X50,3X114MM  
MB ATEGO KLL CEMENTADA

**BU.318** TRUCK & CARRETA



BUCHA EXTERNA BALANÇA KLL  
75X58,7X114MM  
MB ATEGO

**BU.319** TRUCK & CARRETA



BUCHA INTERNA DA BALANÇA  
80X64X113MM  
GALEGO CEMENTADA

**BU.320** TRUCK & CARRETA



BUCHA EXTERNA BALANÇA  
96X80X113MM  
GALEGO

**BU.321** TRUCK & CARRETA



BUCHA EXTERNA BALANÇA  
73X60X118MM  
FACCHINI

**BU.322** TRUCK & CARRETA



BUCHA INTERNA DA BALANÇA  
60X50,5X118MM  
FACCHINI CEMENTADA

**BU.323** TRUCK & CARRETA



BUCHA EXTERNA BALANÇA  
PINO 60MM 91X75X118MM  
FACCHINI

**BU.324** TRUCK & CARRETA



BUCHA INTERNA DA BALANÇA  
75X60,5X118MM  
FACCHINI CEMENTADA

**BU.325** TRUCK & CARRETA



BUCHA INTERNA DA BALANÇA  
PINO 50,8MM 60X51,3X118MM  
FACCHINI CEMENTADA

**BU.326** TRUCK & CARRETA



BUCHA INTERNA DA BALANÇA  
CARRETA 75X64X120MM  
GALEGO 2003 CEMENTADA

**BU.327** TRUCK & CARRETA



BUCHA INTERNA BALANÇA  
75X61X110MM  
NOMA MODERNA CEMENTADA

**BU.328** TRUCK & CARRETA



BUCHA INTERNA BALANÇA  
60X50,2X107MM  
TRUCK ATEGO 2016 CEMENTADA

**BU.605.R** TRUCK & CARRETA



BUCHA BALANÇA SUSP LUB FREE  
85X30,5X119MM

**BU.641** TRUCK & CARRETA



BUCHA BRAÇO TENSOR  
71X16,5X150MM  
CARRETA GUERRA

**BU.642** TRUCK & CARRETA



BUCHA OLHAL DA VIGA  
Ø 156X140X126MM SUSPENSÃO  
PNEUMÁTICA SUSPENSYS

**BU.643** TRUCK & CARRETA



BUCHA TRIFUNCIONAL  
SUSPENSÃO PNEUMÁTICA FS-250  
RANDON

**BU.643.M** TRUCK & CARRETA



BUCHA TRIFUNCIONAL MACIÇA  
SUSPENSÃO PNEUMÁTICA FS-250  
RANDON

**BU.644** TRUCK & CARRETA



BUCHA INTERNA FORJADA DA BUCHA  
TRIFUNCIONAL Ø 30 SUSPENSÃO  
PNEUMÁTICA RANDON 70000035

**BU.645**

TRUCK &amp; CARRETA



BUCHA INTERNA DA BUCHA  
PARAFUSO M30 40X30,3X118MM  
RANDON SUSPENSÃO PNEUMÁTICA

**BU.646**

TRUCK &amp; CARRETA



BUCHA INTERNA DA BUCHA  
PARAFUSO M22 40X22,5X118MM  
RANDON SUSPENSÃO PNEUMÁTICA

**BU.647**

TRUCK &amp; CARRETA



BUCHA OLHAL DA VIGA  
Ø156X140X150MM  
FACCHINI SUSPENSÃO PNEUMÁTICA

**BU.648**

TRUCK &amp; CARRETA



BUCHA TRIFUNCIONAL  
SUSPENSÃO PNEUMÁTICA  
FACCHINI

**BU.648.M**

TRUCK &amp; CARRETA



BUCHA TRIFUNCIONAL MACIÇA  
SUSPENSÃO PNEUMÁTICA  
FACCHINI

**DE.300**

TRUCK &amp; CARRETA



DESLIZANTE DA MOLA TRASEIRO  
Ø 35MM  
TRUCK RANDON

**DE.301**

TRUCK &amp; CARRETA



DESLIZANTE DA MOLA TRASEIRO  
Ø 40MM  
TRUCK RANDON

**DE.302**

TRUCK &amp; CARRETA



DESLIZANTE DO SUPORTE DE MOLA  
TRASEIRO MOLA 82MM  
MERCEDES BENZ A695.325.7112

**DE.303**

TRUCK &amp; CARRETA



DESLIZANTE DO SUPORTE DE MOLA  
DIANTEIRO MOLA 82MM  
MERCEDES BENZ A695.325.7012

**DE.304**

TRUCK &amp; CARRETA

**DE.304.B**  
CHAPA 1/4"


DESLIZANTE DO SUPORTE DE MOLA  
TRASEIRO E DIANTEIRO MOLA 92MM  
RANDON 2000

**DE.305**

TRUCK &amp; CARRETA



DESLIZANTE DO SUPORTE DE MOLA  
DT/TR MOLA 92MM FASE 1 BAIXO  
MERCEDES BENZ/FORD/VOLKSWAGEN

**DE.306**

TRUCK &amp; CARRETA



DESLIZANTE MOLA  
DT/TR MOLA 98MM  
CARRETA GUERRA

**DE.307**

TRUCK &amp; CARRETA



DESLIZANTE SUPORTE DT/TR SUSPENSÃO  
MB ATEGO KLL  
A9583240038/A958325226

**DE.315**

TRUCK &amp; CARRETA



ESFREGA SOLDADO DO  
SUPORTE DT/TR SUSPENSÃO  
MB ATEGO KLL

**CH.089**

TRUCK &amp; CARRETA



CHAPA LATERAL  
DO DESLIZANTE SUSPENSÃO  
MB ATEGO KLL

**DE.308** TRUCK & CARRETA



DESLIZANTE MOLA TR/DT FACCHINI ALTO

**DE.309** TRUCK & CARRETA



DESLIZANTE MOLA TR TRUCK Ø 1.5/8" 42,3MM IDEROL

**DE.310** TRUCK & CARRETA



DESLIZANTE SUPORTE FUNDIDO ALTO FASE 2 MOD. 2011 MERCEDES BENZ

**DE.311** TRUCK & CARRETA



DESLIZANTE SUPORTE FUNDIDO MOLA 90MM VOLVO VM

**DE.312** TRUCK & CARRETA



DESLIZANTE SUPORTE FUNDIDO LINHA VOLKSWAGEN CARGO 2422/2428

**DE.313** TRUCK & CARRETA



DESLIZANTE SUPORTE MOLA 90MM CARRETA GOYDO

**DE.314** TRUCK & CARRETA



DESLIZANTE DO SUPORTE DT/TR MOLA 90MM CARRETA NOMA 2011

**DE.316** TRUCK & CARRETA

**DE.316.C**  
MOLA 80MM



DESLIZANTE SUPORTE DT/TR MOLA 70MM SUSPENSÃO 3/4" VUC

**DE.317** TRUCK & CARRETA



DESLIZANTE DO SUPORTE TRASEIRO PINO 40MM TRUCK RANDON

**DE.318** TRUCK & CARRETA



DESLIZANTE SUPORTE MOLA 90MM CARRETA NOMA

**DE.319** TRUCK & CARRETA



DESLIZANTE SUPORTE DT MOLA 80MM ATEGO SUSPENSYS 301106935

**DE.330** TRUCK & CARRETA



DESLIZANTE DE BALANÇA MOLA 82MM COMPRIMENTO 150MM ESPESSURA 1/2"

**DE.331** TRUCK & CARRETA



DESLIZANTE DE BALANÇA MOLA 82MM COMPRIMENTO 170MM ESPESSURA 1/2"

**DE.332** TRUCK & CARRETA



DESLIZANTE DE BALANÇA MOLA 92MM COMPRIMENTO 185MM ESPESSURA 1/2"

**DE.333** TRUCK & CARRETA



DESLIZANTE DE BALANÇA MOLA 102MM COMPRIMENTO 185MM ESPESSURA 1/2"

**DE.334**

TRUCK & CARRETA



DESLIZANTE SUPORTE DT/TR  
RANDON 2000

**DE.335**

TRUCK & CARRETA



DESLIZANTE LATERAL BALANÇA  
LUB FREE 2007  
RANDON

**DE.336**

TRUCK & CARRETA



DESLIZANTE BALANÇA SUSPENSÃO  
MB ATEGO KLL

**ES.011**

TRUCK & CARRETA



ESPAÇADOR GRAMPO MOLA TR 3"  
TIPO D TRUCK

**ES.012**

TRUCK & CARRETA



ESPAÇADOR GRAMPO MOLA TR 3.1/2"  
TIPO D CARRETA

**ES.022**

TRUCK & CARRETA



TUBO ESPAÇADOR BALANÇA  
E SUPORTE KLL  
22,2X17,5X84MM

**ES.023**

TRUCK & CARRETA



TUBO ESPAÇADOR BALANÇA  
22,2X17,5X94MM

**ES.024**

TRUCK & CARRETA



TUBO ESPAÇADOR BALANÇA  
22,2X17,5X104MM

**ES.025**

TRUCK & CARRETA



ESPAÇADOR GRAMPO TIPO C  
MOLA 90MM

**ES.026**

TRUCK & CARRETA



ESPAÇADOR GRAMPO  
TIPO C MOLA 100MM

**MC.300** TRUCK & CARRETA



MANCAL EXTERNO DO PINO DA  
BALANÇA Ø 60MM  
RANDON USE PARAFUSO 5/8"X4.1/2"

**MC.301** TRUCK & CARRETA



MANCAL EXTERNO DO PINO DA  
BALANÇA Ø 60MM  
RANDON USE TRAVA CÔNICA

**MC.302** TRUCK & CARRETA



MANCAL INTERNO DO PINO DA  
BALANÇA Ø 60MM SEM TRAVA  
RANDON

**MC.303** TRUCK & CARRETA



MANCAL DO PINO DA BALANÇA  
Ø 60MM USE PARAFUSO 5/8"X4.1/2"  
RANDON

**MC.304** TRUCK & CARRETA



MANCAL DO PINO DA BALANÇA  
ESTAMPADO Ø 60MM  
RANDON COMPR. 135MM FURO 14MM

**MC.305** TRUCK & CARRETA



MANCAL EXTERNO DO PINO DA  
BALANÇA Ø 50MM  
RODOVIÁRIA USE PARAFUSO 5/8"X4.1/2"

**MC.306** TRUCK & CARRETA



MANCAL DO PINO DA BALANÇA  
80X77MM Ø 50MM USE TRAVA CÔNICA  
RODOVIÁRIA

**MC.307** TRUCK & CARRETA



MANCAL INTERNO DO PINO DA  
BALANÇA Ø 50MM SEM TRAVA  
RODOVIÁRIA

**MC.308** TRUCK & CARRETA



MANCAL DO PINO DA BALANÇA  
Ø 50MM USE PARAFUSO 5/8"X4.1/2"  
RODOVIÁRIA

**MC.309** TRUCK & CARRETA



MANCAL DO PINO DA BALANÇA  
Ø 50MM USE TRAVA CÔNICA  
RODOVIÁRIA

**MC.310** TRUCK & CARRETA



MANCAL DO PINO DA BALANÇA  
ESTAMPADO Ø 50MM  
RANDON COMPR. 135MM FURO 16,5MM

**MC.311** TRUCK & CARRETA



MANCAL DO PINO DA BALANÇA  
USE TRAVA CÔNICA Ø 50MM  
RANDON 3010.08600

**MC.312** TRUCK & CARRETA



MANCAL DO PINO TENSOR  
USE PARAFUSO 3/8"X3" Ø 62MM  
RODOVIÁRIA

**MC.313** TRUCK & CARRETA



MANCAL DO PINO TENSOR  
Ø30MM  
RODOVIÁRIA

**MC.314** TRUCK & CARRETA



MANCAL DO PINO TENSOR  
Ø70MM USE PARAFUSO 3/8"X3"  
RANDON

**MC.315**

TRUCK & CARRETA



MANCAL DO PINO TENSOR  
Ø 26MM  
RANDON

**MC.316**

TRUCK & CARRETA



MANCAL DO PINO TENSOR  
EIXO REDONDO Ø62MM  
RODOVIÁRIA USE PARAFUSO 3/8"X3"

**MC.317**

TRUCK & CARRETA



MANCAL DO PINO TENSOR  
EIXO REDONDO Ø30MM  
RODOVIÁRIA

**MC.318**

TRUCK & CARRETA



MANCAL DO PINO TENSOR  
EIXO REDONDO Ø70MM  
RANDON USE PARAFUSO 3/8"X3"

**MC.319**

TRUCK & CARRETA



MANCAL DO PINO TENSOR  
EIXO REDONDO Ø26MM  
RANDON

**MC.320**

TRUCK & CARRETA



MANCAL DO PINO TENSOR  
MONTADO COM SAPATA RETA  
RANDON

**MC.321**

TRUCK & CARRETA



MANCAL DO PINO TENSOR  
MONTADO EIXO REDONDO  
RANDON

**MC.322**

TRUCK & CARRETA



MANCAL DO PINO TENSOR  
MONTADO COM SAPATA RETA  
RODOVIÁRIA

**MC.323**

TRUCK & CARRETA



MANCAL DO PINO TENSOR  
MONTADO EIXO REDONDO  
RODOVIÁRIA

**MC.324**

TRUCK & CARRETA



MANCAL PINO TENSOR  
FURO 28MM  
TRUCK IDEROL

**MC.325**

TRUCK & CARRETA



MANCAL PINO TENSOR  
FURO 71MM  
TRUCK IDEROL

**MC.326**

TRUCK & CARRETA



MANCAL PINO TENSOR MONTADO  
COM SAPATA RETA  
TRUCK IDEROL

**MC.340**

TRUCK & CARRETA



MANCAL DO PINO DA BALANÇA  
Ø 60MM USE PARAFUSO 5/8"X4.1/2"  
IDEROL

**MC.341**

TRUCK & CARRETA



MANCAL DO PINO TENSOR  
CARRETA GUERRA

**MC.342**

TRUCK & CARRETA



MANCAL DO PINO DA BALANÇA  
ESTAMPADO Ø 50MM  
GUERRA COMPR. 150MM FURO 16,5MM

**MC.343** TRUCK & CARRETA



MANCAL INTERNO PINO BALANÇA TRUCK 95X57X39MM COM CHAVETA GALEGO

**MC.344** TRUCK & CARRETA



MANCAL EXTERNO PINO BALANÇA TRUCK 95X65MM GALEGO

**MC.345** TRUCK & CARRETA



MANCAL INTERNO DO SUPORTE CENTRAL SUSPENSÃO KLL

**MC.346** TRUCK & CARRETA



MANCAL EXTERNO DO SUPORTE CENTRAL ESTAMPADO MB ATEGO KLL

**MC.346.F** TRUCK & CARRETA



MANCAL EXTERNO DO SUPORTE CENTRAL AÇO 1020 FUNDIDO MB ATEGO KLL

**MC.347** TRUCK & CARRETA



MANCAL EXTERNO DO SUPORTE CENTRAL SUSPENSÃO LUB FREE 81000262

**MC.348** TRUCK & CARRETA



MANCAL INTERNO DO SUPORTE CENTRAL LUB FREE 70000012

**MC.349** TRUCK & CARRETA



MANCAL PINO DE 50MM CARRETA FACCHINI

**MC.350** TRUCK & CARRETA



MANCAL PINO DE 50,8MM CARRETA FACCHINI

**MC.351** TRUCK & CARRETA



MANCAL EXTERNO Ø 53MM NOMA FENIX 2012

**MC.352** TRUCK & CARRETA



MANCAL INTERNO Ø 61MM NOMA FENIX 2012

**MC.353** TRUCK & CARRETA



MANCAL INTERNO PINO 50MM 81X50X25MM KRONE

**MC.354** TRUCK & CARRETA



MANCAL EXTERNO PINO 50MM 81X50X30MM KRONE

**MC.355** TRUCK & CARRETA








MANCAL INTERNO PINO 60MM 95X60X30MM KRONE

**MC.356** TRUCK & CARRETA



MANCAL EXTERNO PINO 60MM 95X60X48MM KRONE

<b>MC.357</b> TRUCK & CARRETA	<b>MC.358</b> TRUCK & CARRETA	<b>MC.359</b> TRUCK & CARRETA
		
MANCAL EXTERNO SUPORTE CENTRAL PINO 60MM FACCHINI	MANCAL INTERNO SUPORTE CENTRAL 50MM CAVALO GUERRA	MANCAL PARA RESTAURAÇÃO SUPORTE CENTRAL 70X50X18MM DIVERSOS
<b>MC.360</b> TRUCK & CARRETA	<b>MC.361</b> TRUCK & CARRETA	<b>SE.004</b> TRUCK & CARRETA
		
MANCAL SUPORTE CENTRAL TE LS 50MM RANDON	MANCAL SUPORTE CENTRAL PINO 50MM 75X50X25MM REBAIXO 62X16MM RANDON	SEPARADOR C/FEIXE 3.1/2"
<b>SE.005</b> TRUCK & CARRETA	<b>SP.300</b> TRUCK & CARRETA	<b>SP.302</b> TRUCK & CARRETA
		
SEPARADOR C/FEIXE FNM 4"	SAPATA EIXO CARRETA ESPESSURA 5/8" MOLA 92MM RANDON/RODOVIÁRIA	SAPATA EIXO ESPESSURA 5/8" MOLA 82MM RODOVIÁRIA/IDEROL/TRUCK RANDON
<b>SP.304</b> TRUCK & CARRETA	<b>SP.306</b> TRUCK & CARRETA	<b>SP.308</b> TRUCK & CARRETA
		
SAPATA EIXO QUADRADO 110MM ESPESSURA 5/8" CARRETA MOLA 92MM RANDON	SAPATA EIXO 110MM ESPESSURA 5/8" TRUCK MOLA 82MM RANDON/RODOVIÁRIA	SAPATA EIXO REDONDO 130MM ESPESSURA 5/8" CARRETA MOLA 92MM RANDON/RODOVIÁRIA
<b>SP.310</b> TRUCK & CARRETA	<b>SP.312</b>	<b>SP.314</b> TRUCK & CARRETA
		
SAPATA EIXO REDONDO ESPESSURA 5/8" TRUCK MOLA 82MM RANDON/RODOVIÁRIA	SAPATA COM MANCAL SEM GUIA ESPESSURA 5/8" CARRETA MOLA 92MM RANDON	SAPATA EIXO QUADRADO 110MM ESPESSURA 5/8" MOLA 92MM RANDON COM MANCAL

**SP.316**

TRUCK & CARRETA



SAPATA EIXO REDONDO MANCAL  
ESPESSURA 5/8" CARRETA MOLA 92MM  
RANDON

**SP.318**

TRUCK & CARRETA



SAPATA COM MANCAL SEM GUIA  
ESPESSURA 5/8" TRUCK MOLA 82MM  
RANDON

**SP.320**

TRUCK & CARRETA



SAPATA EIXO QUADRADO 110MM  
ESPESSURA 5/8" TRUCK MOLA 82MM  
RANDON

**SP.322**

TRUCK & CARRETA



SAPATA EIXO REDONDO MANCAL  
ESPESSURA 5/8" TRUCK MOLA 82MM  
RANDON

**SP.324**

TRUCK & CARRETA



SAPATA EIXO QUADRADO 115MM  
ESPESSURA 5/8" CARRETA MOLA 92MM  
RODOVIÁRIA COM MANCAL

**SP.326**

TRUCK & CARRETA



SAPATA EIXO QUADRADO 115MM  
ESPESSURA 5/8" TRUCK MOLA 82MM  
RODOVIÁRIA COM MANCAL

**SP.328**

TRUCK & CARRETA



SAPATA EIXO REDONDO COM MANCAL  
ESPESSURA 5/8" CARRETA MOLA 92MM  
RODOVIÁRIA

**SP.330**

TRUCK & CARRETA



SAPATA EIXO REDONDO COM MANCAL  
ESPESSURA 5/8" TRUCK MOLA 82MM  
RODOVIÁRIA

**SP.332**

TRUCK & CARRETA



SAPATA COM MANCAL SEM GUIA  
ESPESSURA 5/8" CARRETA MOLA 92MM  
RODOVIÁRIA

**SP.334**

TRUCK & CARRETA



SAPATA SEM GUIA COM MANCAL  
ESPESSURA 5/8" TRUCK MOLA 82MM  
RODOVIÁRIA

**SP.340**

TRUCK & CARRETA



SAPATA EIXO QUADRADO  
115MM CARRETA MOLA 92MM  
RANDON

**SP.341**

TRUCK & CARRETA



SAPATA EIXO REDONDO  
130MM CARRETA MOLA 92MM  
RANDON

**SP.342**

TRUCK & CARRETA



SAPATA SUPERIOR EIXO QUADRADO  
115MM TRUCK MOLA 82MM

**SP.344**

TRUCK & CARRETA



SAPATA SUPERIOR EIXO REDONDO  
130MM TRUCK MOLA 82MM

**SP.345**

TRUCK & CARRETA



SAPATA EIXO QUADRADO 112MM  
COM MANCAL CARRETA MOLA 92MM  
RANDON SL

**SP.346**

TRUCK & CARRETA



SAPATA EIXO QUADRADO 118MM  
COM MANCAL CARRETA MOLA 92MM  
RANDON SL

**SP.347**

TRUCK & CARRETA



SAPATA EIXO REDONDO 130MM  
CARRETA MOLA 92MM  
RANDON SL

**SP.348**

TRUCK & CARRETA



SAPATA EIXO QUADRADO  
115MM  
RANDON 2000

**SP.349**

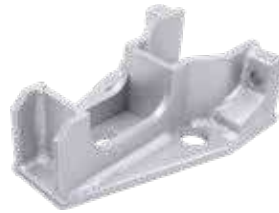
TRUCK & CARRETA



SAPATA EIXO REDONDO  
130MM CARRETA  
RANDON 2000

**SP.350**

TRUCK & CARRETA



SAPATA EIXO QUADRADO  
112MM CARRETA MOLA 92MM  
GUERRA

**SP.351**

TRUCK & CARRETA



SAPATA EIXO REDONDO  
130MM CARRETA MOLA 92MM  
GUERRA

**SP.352**

TRUCK & CARRETA



SAPATA REFORÇADA  
EIXO QUADRADO 112MM CARRETA  
RANDON SL

**SP.353**

TRUCK & CARRETA



SAPATA REFORÇADA  
EIXO QUADRADO 118MM CARRETA  
RANDON SL

**SP.354**

TRUCK & CARRETA



SAPATA REFORÇADA  
EIXO REDONDO 130MM CARRETA  
RANDON SL

**SP.355**

TRUCK & CARRETA



SAPATA PARA CARRETA  
MODERNA EIXO QUADRADO 112MM  
GUERRA

**SP.356**

TRUCK & CARRETA



SAPATA PARA CARRETA  
MODERNA EIXO REDONDO 130MM  
GUERRA

**SP.357**

TRUCK & CARRETA



SAPATA PARA CARRETA  
EIXO QUADRADO 112MM  
NOMA MODERNA

**SP.358**

TRUCK & CARRETA



SAPATA PARA CARRETA  
EIXO REDONDO 130MM  
NOMA MODERNA

**SP.359**

TRUCK & CARRETA



SAPATA PARA CARRETA MOLA 85MM  
EIXO REDONDO 130MM  
FACCHINI

**SP.359.R**

TRUCK & CARRETA



SAPATA PARA CARRETA MOLA 85MM  
EIXO REDONDO 130MM REFORÇADA  
FACCHINI

**SP.360**

TRUCK & CARRETA



SAPATA SUPERIOR DO EIXO REDONDO  
MB ATEGO KLL SUSPENSY 1620  
A695.351.7012

**SU.300**

TRUCK & CARRETA



SUPORTE DT CARRETA  
RANDON SL  
3012.06176

**SU.301**

TRUCK & CARRETA



SUPORTE CENTRAL CARRETA  
PINO 50MM  
RANDON SL 3012.06466

**SU.301.C**

TRUCK & CARRETA



SUPORTE CENTRAL CARRETA  
PINO 60MM SUSPENSÃO SUPER LEVE  
RANDON SL

**SU.302**

TRUCK & CARRETA



SUPORTE TR  
RANDON SL  
3012.06175

**SU.303**

TRUCK & CARRETA



SUPORTE DT CARRETA  
SUSPENSÃO DISTANCIADA  
RANDON 2000 3012.06840

**SU.304**

TRUCK & CARRETA



SUPORTE CENTRAL CARRETA  
PINO 50MM  
RANDON 2000 3012.06839

**SU.305**

TRUCK & CARRETA



SUPORTE TR CARRETA  
SUSPENSÃO DISTANCIADA  
RANDON 2000 3012.06841

**SU.306**

TRUCK & CARRETA



SUPORTE DA MOLA DT DIREITO  
VOLKSWAGEN/VOLVO VM  
3012.07000

**SU.307**

TRUCK & CARRETA



SUPORTE DA MOLA DT ESQUERDO  
VOLKSWAGEN/VOLVO VM  
3012.07001

**SU.308**

TRUCK & CARRETA



SUPORTE DA BALANÇA CENTRAL  
VOLKSWAGEN/VOLVO VM  
3012.07002

**SU.309**

TRUCK & CARRETA



SUPORTE DA MOLA TR ESQUERDO  
VOLKSWAGEN/VOLVO VM  
3012.07004

**SU.310**

TRUCK & CARRETA



SUPORTE DA MOLA TR DIREITO  
VOLKSWAGEN/VOLVO VM  
3012.07003

**SU.311**

TRUCK & CARRETA



SUPORTE CENTRAL BALANÇA  
LINHA LUB FREE  
RANDON 81200151

**SU.312**

TRUCK & CARRETA



SUPORTE DT DIREITO  
VOLVO FH-12/NH-12 SCANIA FASE 1-2  
IVECO STRALIS 3012.07102

**SU.313**

TRUCK & CARRETA



SUPORTE DT VOLVO FH-12/NH-12  
ESQUERDO SCANIA FASE 1-2  
IVECO STRALIS 3012.07103

**SU.314**

TRUCK & CARRETA



SUPORTE CENTRAL BALANÇA  
VOLVO FH-12/NH-12/ SCANIA FASE 1-2/  
IVECO STRALIS 3012.07106

**SU.315**

TRUCK & CARRETA



SUPORTE TR ESQUERDO  
VOLVO FH-12/NH-12/SCANIA FASE 1-2/  
IVECO STRALIS 81200085

**SU.316**

TRUCK & CARRETA



SUPORTE TR DIREITO  
VOLVO FH-12/NH-12/SCANIA FASE 1-2/  
IVECO STRALIS 81200086

**SU.317**

TRUCK & CARRETA



SUPORTE BALANÇA CENTRAL  
SUSPENSÃO DISTANCIADA  
LINHA LUB FREE 81200199

**SU.318**

TRUCK & CARRETA

**SU.318.E**  
STANDARD



SUPORTE DT COMPLETO DIREITO  
MB ATEGO KLL  
A9583201875

**SU.319**

TRUCK & CARRETA

**SU.319.E**  
STANDARD



SUPORTE DT COMPLETO ESQUERDO  
MB ATEGO KLL  
A9583201775

**SU.320**

TRUCK & CARRETA



SUPORTE CENTRAL DIREITO  
MANCAL ESTAMPADO  
MB ATEGO KLL A9583201211

**SU.320.F**

TRUCK & CARRETA



SUPORTE CENTRAL DIREITO  
MANCAL FUNDIDO  
MB ATEGO KLL A9583201211

**SU.321**

TRUCK & CARRETA



SUPORTE CENTRAL ESQUERDO  
MANCAL ESTAMPADO  
MB ATEGO KLL A9583201111

**SU.321.F**

TRUCK & CARRETA



SUPORTE CENTRAL ESQUERDO  
MANCAL FUNDIDO  
MB ATEGO KLL A9583201111

**SU.322**

TRUCK & CARRETA

**SU.322.E**  
STANDARD



SUPORTE TRASEIRO DIREITO  
COMPLETO  
MB ATEGO KLL A9583202075

**SU.323**

TRUCK & CARRETA

**SU.322.E**  
STANDARD



SUPORTE TRASEIRO ESQUERDO  
COMPLETO  
MB ATEGO KLL A9583201975

**SU.324**

TRUCK & CARRETA



SUPORTE MOLA DT TRUCK DIREITO  
GALEGO

**SU.325**

TRUCK & CARRETA



SUPORTE MOLA DT TRUCK ESQUERDO  
GALEGO

**SU.326**

TRUCK & CARRETA



SUPORTE MOLA CENTRAL TRUCK DIREITO GALEGO

**SU.327**

TRUCK & CARRETA



SUPORTE MOLA CENTRAL TRUCK ESQUERDO GALEGO

**SU.328**

TRUCK & CARRETA

**SU.328.E**  
STANDARD



SUPORTE MOLA TR TRUCK COMPLETO DIREITO GALEGO

**SU.329**

TRUCK & CARRETA

**SU.329.E**  
STANDARD



SUPORTE MOLA TR TRUCK COMPLETO ESQUERDO GALEGO

**SU.330**

TRUCK & CARRETA



SUPORTE DT TRUCK DIREITO MB 1620-1622-1720 3012.06767/A6953207778

**SU.331**

TRUCK & CARRETA



SUPORTE DT TRUCK ESQUERDO MB 1620-1622-1720 3012.06766/A6953207678

**SU.332**

TRUCK & CARRETA



SUPORTE CENTRAL PINO DE 50MM TRUCK MB 1620-1622-1720 3012.06758/A6953207028

**SU.333**

TRUCK & CARRETA



SUPORTE TR TRUCK ESQUERDO MB 1620-1622-1720 3012.06761/A6953207879

**SU.334**

TRUCK & CARRETA



SUPORTE TR TRUCK DIREITO MB 1620-1622-1720 3012.06760/A6953207978

**SU.335**

TRUCK & CARRETA



SUPORTE INTERMEDIÁRIO DT SUSPENSÃO DISTANCIADA RANDON 2000 3012.06967

**SU.336**

TRUCK & CARRETA

**SU.336.E**  
S/ TRAVA CENTRAL



SUPORTE CENTRAL PINO DE 50MM SUSPENSÃO DISTANCIADA RANDON 2000 3012.06934

**SU.337**

TRUCK & CARRETA



SUPORTE INTERMEDIÁRIO TR SUSPENSÃO DISTANCIADA RANDON 2000

**SU.338**

TRUCK & CARRETA



SUPORTE DIANTERIO 1º BITREM BAIXO GUERRA

**SU.339**

TRUCK & CARRETA



SUPORTE DIANTERIO CARRETA E 2º BITREM ALTO GUERRA

**SU.340**

TRUCK & CARRETA



SUPORTE CENTRAL 1º BITREM BAIXO 85MM GUERRA

**SU.341**

TRUCK & CARRETA



SUPORTE CENTRAL CARRETA E  
2º BITREM ALTO 110MM  
GUERRA

**SU.342**

TRUCK & CARRETA



SUPORTE TRASEIRO  
1º BITREM BAIXO  
GUERRA

**SU.343**

TRUCK & CARRETA



SUPORTE TRASEIRO CARRETA E  
2º BITREM ALTO  
GUERRA

**SU.344**

TRUCK & CARRETA



SUPORTE DT MOLA 90MM DIREITO  
TRUCK/CAVALO  
GUERRA

**SU.345**

TRUCK & CARRETA



SUPORTE DT MOLA 90MM ESQUERDO  
TRUCK/CAVALO  
GUERRA

**SU.346**

TRUCK & CARRETA



SUPORTE CENTRAL MOLA 90MM  
DIREITO TRUCK/CAVALO  
GUERRA

**SU.347**

TRUCK & CARRETA



SUPORTE CENTRAL MOLA 90MM  
ESQUERDO TRUCK/CAVALO  
GUERRA

**SU.348**

TRUCK & CARRETA



SUPORTE TRASEIRO MOLA 90MM  
DIREITO TRUCK/CAVALO  
GUERRA

**SU.349**

TRUCK & CARRETA



SUPORTE TRASEIRO MOLA 90MM  
ESQUERDO TRUCK/CAVALO  
GUERRA

**SU.350**

TRUCK & CARRETA



SUPORTE DIANTEIRO SUSPENSÃO  
NOMA FENIX

**SU.351**

TRUCK & CARRETA



SUPORTE CENTRAL SUSPENSÃO  
NOMA FENIX

**SU.352**

TRUCK & CARRETA



SUPORTE TRASEIRO SUSPENSÃO  
NOMA FENIX

**SU.353**

TRUCK & CARRETA



SUPORTE MOLA DT. BUCHA CÔNICA  
SUSPENSÃO  
FACCHINI 0368045201

**SU.354**

TRUCK & CARRETA



SUPORTE CENTRAL PINO 60MM BUCHA  
CÔNICA SUSPENSÃO  
FACCHINI 0368045301

**SU.355**

TRUCK & CARRETA



SUPORTE MOLA TR. SUSPENSÃO  
FACCHINI  
0368045401

**SU.356** TRUCK & CARRETA


SUPORE CENTRAL PINO 60MM  
SUSPENSÃO DISTANCIADA  
FACCHINI 0368049401

**SU.357** TRUCK & CARRETA


SUPORE MOLLA DT. BUCHA SILENCIOSA  
SUSPENSÃO  
FACCHINI 0368059801

**SU.358** TRUCK & CARRETA


SUPORE CENTRAL PINO 50MM SR  
STANDARD 133MM  
FACCHINI

**SU.358.C** TRUCK & CARRETA


SUPORE CENTRAL PINO 50,8MM SR  
STANDARD 133MM  
FACCHINI 0368092201

**SU.358.C1** TRUCK & CARRETA


SUPORE CENTRAL PINO 50,8MM SR  
BAIXO 85MM  
FACCHINI 0368092203

**SU.359** TRUCK & CARRETA


SUPORE CENTRAL PINO 50MM SR ALTO  
SUSPENSÃO 163MM  
FACCHINI

**SU.359.C** TRUCK & CARRETA


SUPORE CENTRAL PINO 50,8MM SR  
ALTO SUSPENSÃO 163MM  
FACCHINI

**SU.360** TRUCK & CARRETA


SUPORE CENTRAL PINO 50MM  
SUSPENSÃO DISTANCIADA  
FACCHINI 0368092401

**SU.360.C** TRUCK & CARRETA


SUPORE CENTRAL PINO 50,8MM  
SUSPENSÃO DISTANCIADA  
FACCHINI

**SU.361** TRUCK & CARRETA


SUPORE CENTRAL PINO 60MM BUCHA  
PARALELA  
FACCHINI 0368059901

**SU.362** TRUCK & CARRETA


SUPORE AUXILIAR SUPERIOR DT  
DIREITO PNEUMÁTICA PSYS 11/13  
SUSPENSYS 100000073173

**SU.363** TRUCK & CARRETA


SUPORE AUXILIAR SUPERIOR DT  
ESQUERDO PNEUMÁTICA PSYS 11/13  
SUSPENSYS 100000073174

**SU.364** TRUCK & CARRETA


SUPORE AUXILIAR DT. DIREITO  
SUSPENSÃO PNEUMÁTICA PSYS 11/13  
SUSPENSYS 10000000679

**SU.365** TRUCK & CARRETA


SUPORE AUXILIAR DT. ESQUERDO  
SUSPENSÃO PNEUMÁTICA PSYS 11/13  
SUSPENSYS 10000000680

**SU.366** TRUCK & CARRETA


SUPORE DT. DIREITO 22MM  
SUSPENSÃO PNEUMÁTICA PSYS 11/13  
SUSPENSYS

**SU.367**

TRUCK &amp; CARRETA



SUPORTE DT. ESQUERDO 22MM  
SUSPENSÃO PNEUMÁTICA PSYS 11/13  
SUSPENSYS

**SU.368**

TRUCK &amp; CARRETA



SUPORTE DT. DIREITO 30MM  
SUSPENSÃO PNEUMÁTICA PSYS 11/13  
SUSPENSYS 100000015201

**SU.369**

TRUCK &amp; CARRETA



SUPORTE DT ESQUERDO 30MM  
SUSPENSÃO PNEUMÁTICA PSYS 11/13  
SUSPENSYS 100000015202

**SU.370**

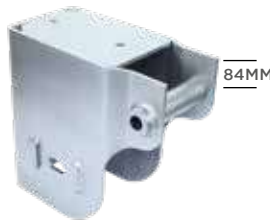
TRUCK &amp; CARRETA



SUPORTE DT DIREITO 22MM SUSPENSÃO  
PNEUMÁTICA  
SUSPENSYS F5250 9A33152U-1165

**SU.371**

TRUCK &amp; CARRETA



SUPORTE DT ESQUERDO 22MM  
SUSPENSÃO PNEUMÁTICA  
SUSPENSYS 9A33152T-1164

**SU.372**

TRUCK &amp; CARRETA



SUPORTE DT DIREITO 30MM  
SUSPENSÃO PNEUMÁTICA  
81300417

**SU.373**

TRUCK &amp; CARRETA



SUPORTE DT ESQUERDO 30MM  
SUSPENSÃO PNEUMÁTICA  
81300416

**SU.374**

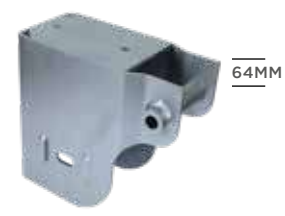
TRUCK &amp; CARRETA



SUPORTE DT DIRETO PARAFUSO 22MM  
SUSPENSÃO PNEUMÁTICA  
SUSPENSYS 81300178

**SU.375**

TRUCK &amp; CARRETA



SUPORTE DT ESQUERDO PARAFUSO  
22MM SUSPENSÃO PNEUMÁTICA  
SUSPENSYS 81300177

**SU.376**

TRUCK &amp; CARRETA



SUPORTE DT DIRETO PARAFUSO 30MM  
SUSPENSÃO PNEUMÁTICA  
SUSPENSYS MODERNA 81300415

**SU.377**

TRUCK &amp; CARRETA



SUPORTE DT ESQUERDO PARAFUSO  
30MM SUSPENSÃO PNEUMÁTICA  
SUSPENSYS MODERNA 81300414

**SU.378**

TRUCK &amp; CARRETA



SUPORTE AUXILIAR INFERIOR SUSPENSÃO  
PNEUMÁTICA AUTODIRECIONAL  
SUSPENSYS SP00109J01

**SU.379**

TRUCK &amp; CARRETA



SUPORTE FIXAÇÃO MOLA SUSPENSÃO  
PNEUMÁTICA  
RANDON PSYS11/13 FS250

**SU.380**

TRUCK &amp; CARRETA



SUPORTE SUSPENSOR PNEUMÁTICO  
Ø22MM LADO DIREITO  
RANDON FS250 SP00369J01

**SU.381**

TRUCK &amp; CARRETA



SUPORTE SUSPENSOR PNEUMÁTICO  
Ø22MM LADO ESQUERDO  
RANDON FS250 SP00379J01

**SU.382**

TRUCK &amp; CARRETA



SUPORTE SUSPENSOR PNEUMÁTICO  
Ø30MM LADO DIREITO  
RANDON FS250 SP00501J01

**SU.383**

TRUCK &amp; CARRETA



SUPORTE SUSPENSOR PNEUMÁTICO  
Ø30MM LADO ESQUERDO  
RANDON FS250 SP00502J01

**SU.384**

TRUCK &amp; CARRETA



SUPORTE FIXAÇÃO MOLAS DO  
SUSPENSOR  
RANDON FS250 SP00365J01

**SU.385**

TRUCK &amp; CARRETA



SUPORTE FIXAÇÃO MOLAS SUSPENSÃO  
PNEUMÁTICA  
RANDON FS250 921227630R

**SU.386**

TRUCK &amp; CARRETA



SUPORTE DT. DIREITO 225MM  
SUSPENSÃO PNEUMÁTICA REBAIXADA  
FACCHINI 0368.0262.12

**SU.387**

TRUCK &amp; CARRETA



SUPORTE DT. ESQUERDO 225MM  
SUSPENSÃO PNEUMÁTICA REBAIXADA  
FACCHINI 0368.0262.11

**SU.388**

TRUCK &amp; CARRETA



SUPORTE DT. DIREITO 385MM  
SUSPENSÃO PNEUMÁTICA PLANA  
FACCHINI 0368.0262.02

**SU.389**

TRUCK &amp; CARRETA



SUPORTE DT. ESQUERDO 385MM  
SUSPENSÃO PNEUMÁTICA PLANA  
FACCHINI 0368.0262.01

**SU.390**

TRUCK &amp; CARRETA



SUPORTE DE APOIO DA MOLAS DO  
SUSPENSOR DIREITO  
FACCHINI 0368.1421.04

**SU.391**

TRUCK &amp; CARRETA



SUPORTE DE APOIO DA MOLAS DO  
SUSPENSOR ESQUERDO  
FACCHINI 0368.1421.03

**SU.392**

TRUCK &amp; CARRETA



SUPORTE DE FIXAÇÃO MOLAS DO  
SUSPENSOR PNEUMÁTICO  
FACCHINI 0368.1572.01

**SU.393**

TRUCK &amp; CARRETA



SUPORTE REFORÇO  
C/ PARAFUSO SR  
FACCHINI 0368.1570.01

**SU.394**

TRUCK &amp; CARRETA



SUPORTE MANCAL DA CINTA SR  
SUSPENSÃO PNEUMÁTICA  
FACCHINI 03.68.1570.01

**SU.395**

TRUCK &amp; CARRETA



SUPORTE AMORTECEDOR SR  
SUSPENSÃO PNEUMÁTICA  
FACCHINI 03.68.0851.01

**SU.396**

TRUCK &amp; CARRETA



SUPORTE DIANTEIRO  
DIREITO TRUCK  
SUSPENSYS ATEGO 3012.07120

**SU.397**

TRUCK & CARRETA



SUPORTE DIANTEIRO ESQUERDO TRUCK  
SUSPENSYS ATEGO  
3012.07119

**SU.398**

TRUCK & CARRETA



SUPORTE CENTRAL TRUCK  
SUSPENSYS ATEGO  
301207121

**SU.399**

TRUCK & CARRETA



SUPORTE TRASEIRO ESQUERDO TRUCK  
SUSPENSYS ATEGO  
301207124

**SU.400**

TRUCK & CARRETA



SUPORTE TRASEIRO DIREITO TRUCK  
SUSPENSYS ATEGO  
301207125

**SU.401**

TRUCK & CARRETA



SUPORTE DT ESQUERDO  
MOLA 70MM  
SUSPENSÃO 3/4" VUC

**SU.402**

TRUCK & CARRETA



SUPORTE DT DIREITO  
MOLA 70MM  
SUSPENSÃO 3/4" VUC

**SU.403**

TRUCK & CARRETA



SUPORTE CENTRAL PINO 50MM  
MOLA 70MM  
SUSPENSÃO 3/4" VUC

**SU.404**

TRUCK & CARRETA



SUPORTE TRASEIRO  
MOLA 70MM  
SUSPENSÃO 3/4" VUC

**SU.405**

TRUCK & CARRETA



SUPORTE DT ESQUERDO  
TRUCK RODOVIÁRIA

**SU.406**

TRUCK & CARRETA



SUPORTE DIREITO  
TRUCK RODOVIÁRIA

**SU.407**

TRUCK & CARRETA



SUPORTE CENTRAL  
PINO 50MM MOLA 80MM  
TRUCK RODOVIÁRIA

**SU.408**

TRUCK & CARRETA



SUPORTE TR DIREITO  
TRUCK RODOVIÁRIA

**SU.409**

TRUCK & CARRETA



SUPORTE TR ESQUERDO  
TRUCK RODOVIÁRIA

**SU.410**

TRUCK & CARRETA

**SU.410.E**  
STANDARD



SUPORTE TR TRUCK COMPLETO  
RANDON MODERNO/RODOVIÁRIA  
GUERRA

**SU.411**

TRUCK & CARRETA



SUPORTE DT ESQUERDO  
TRUCK RANDON

**SU.412**

TRUCK & CARRETA



SUPORE DT DIREITO  
TRUCK RANDON

**SU.413**

TRUCK & CARRETA



SUPORE CENTRAL PINO 60MM  
MOLA 90MM  
TRUCK RANDON

**SU.414**

TRUCK & CARRETA



SUPORE DT  
TRUCK IDEROL

**SU.415**

TRUCK & CARRETA



SUPORE CENTRAL PINO 60MM  
TRUCK IDEROL

**SU.416**

TRUCK & CARRETA



SUPORE TR  
TRUCK IDEROL

**SU.145**

TRUCK & CARRETA



SUPORE DO PARA-LAMA 722MM  
RANDON

**SU.146**

TRUCK & CARRETA



SUPORE DO PARA-LAMA  
GUERRA

**SU.154**

TRUCK & CARRETA



SUPORE PARA-LAMA  
FACCHINI

**SU.155**

TRUCK & CARRETA



SUPORE PARA-LAMA UNIVERSAL  
RANDON/GUERRA/FACCHINI  
NOMA/LIBRELATO

**SU.156**

TRUCK & CARRETA



SUPORE PARA-LAMA DT  
AXOR 2031/2633/2655/2631/3340/3344  
4140 A9305206033

**SU.157**

TRUCK & CARRETA



SUPORE PARA-LAMA TR  
AXOR 2031/2633/2655/2631/3340/3344  
4140 A9305208533

**TP.015**

TRUCK & CARRETA



TAMPA 4 FUROS 9X165MM GRANDE  
Ø 180 ALTURA 48MM EIXO 80X80MM  
RANDON 13.561.020

**TP.016**

TRUCK & CARRETA



TAMPA 4 FUROS ANTIGA 10,5X183MM  
Ø 205 ALTURA 54MM EIXO 90X90MM  
RANDON 13.560.720

**TP.017**

TRUCK & CARRETA



TAMPA 5 FUROS 10,5X106MM  
Ø 205 ALTURA 54MM  
GUERRA 13.560.620

**TP.022**

TRUCK & CARRETA



TAMPA 6 FUROS 10,5X90MM  
Ø 205 ALTURA 54MM  
NOMA/ KRONE/ IDEROL

**TP.024** TRUCK & CARRETA



TAMPA TRUCK 11X145MM  
Ø 167MM ALTURA 36MM

**TP.026** TRUCK & CARRETA



TAMPA CUBO EIXO 80/90MM FREIO  
MASTER FURAÇÃO 9X162MM ALTURA  
48MM 4 FUROS Ø 180MM

**TP.029** TRUCK & CARRETA



TAMPA CUBO 80/90MM 5 FUROS  
Ø 187MM  
RANDON SUSPENSYS MODERNA

**TR.071** TRUCK & CARRETA

**TR.071.P**  
COM PORCA



TRAVA PINO BALANÇA  
95MM ROSCA 9/16" 18 FPP

**TR.074** TRUCK & CARRETA



TRAVA PINO BALANÇA  
128MM ROSCA 9/16" 18 FPP

**TR.075** TRUCK & CARRETA

**TR.075.C**  
M14X1,5MM  
**TR.075.P**  
COM PORCA



TRAVA PINO BALANÇA  
102MM ROSCA 9/16" 18 FPP

**TR.083** TRUCK & CARRETA



TRAVA PINO BALANÇA  
110MM ROSCA 9/16" 18 FPP

**PI.371** TRUCK & CARRETA



PARAFUSO DO SUPORTE M18X1,5X63MM  
VW/VOLVO FH-12/NH-12/SCANIA FASE 1-2  
IVECO STRALIS E EURO CARGO

**PI.372** TRUCK & CARRETA



PARAFUSO DO SUPORTE  
M16X1,5X170MM  
SCANIA FASE 2

**PI.373** TRUCK & CARRETA



PARAFUSO DO SUPORTE CENTRAL  
M30X2X190MM SUSPENSÃO  
LUB FREE

**PI.374** TRUCK & CARRETA



PINO SUPORTE TR  
35X148MM  
TRUCK GALEGO

**PI.379** TRUCK & CARRETA



PARAFUSO MANCAL SUPORTE CENTRAL  
M12X1,5X95MM  
SUSPENSÃO KLL

**PI.380** TRUCK & CARRETA



PARAFUSO DO SUPORTE DT E TR  
M16X1,5X140MM  
SUSPENSÃO KLL

**PI.381** TRUCK & CARRETA



PARAFUSO DO MANCAL SUPORTE  
5/8"X3.1/2" UNF  
CARRETA FACCHINI

**PI.385** TRUCK & CARRETA



PINO SUPORTE TR  
40X148MM  
TRUCK RANDON

**PI.386**

TRUCK & CARRETA



PARAFUSO SUSPENSÃO PNEUMÁTICA  
M22X1,5X250MM  
RANDON FS250

**PI.387**

TRUCK & CARRETA



PARAFUSO SUSPENSÃO PNEUMÁTICA  
M30X2X225MM  
RANDON FS250 E PSYS

**PI.388**

TRUCK & CARRETA



PARAFUSO SUSPENSÃO PNEUMÁTICA  
M30X2X265MM  
RANDON FS250

**PI.390**

TRUCK & CARRETA

**PI.391**  
TEMPERADO



PINO EXECÊNTRICO SUSPENSÃO  
PNEUMÁTICA  
FACCHINI

**PI.392**

TRUCK & CARRETA



PINO ARTICULAÇÃO 39X150MM  
CABEÇALHO JULIETA  
CARRETA SCHIFFER

**PI.300**

TRUCK & CARRETA



**PINO TENSOR RANDON 1" 14 FPP**

**DIMENSÕES:**  
Ø CABEÇA 70XCORPO 37  
PESCOÇO 26MM

**COMPRIMENTO:**  
163XCAB. 20XCORPO  
90XPESCOÇO 16MM

**APLICAÇÃO:**  
CARRETAS RANDON

**PI.302**

TRUCK & CARRETA



**PINO TENSOR RANDON 1" 14 FPP**

**DIMENSÕES:**  
Ø CABEÇA 60XCORPO 29,5MM

**COMPRIMENTO:**  
178XCAB. 17XCORPO 115MM

**APLICAÇÃO:**  
CARRETAS RANDON SUPER  
LEVE

**PI.304**

TRUCK & CARRETA



**PINO TENSOR RANDON M24X2**

**DIMENSÕES:**  
Ø CABEÇA 60XCORPO 29,5MM

**COMPRIMENTO:**  
178XCAB. 17XCORPO 115MM

**APLICAÇÃO:**  
CARRETAS RANDON SUPER  
LEVE

**PI.306**

TRUCK & CARRETA



**PINO TENSOR RODOVIÁRIA 1" 14 FPP**

**DIMENSÕES:**  
Ø CABEÇA 62XCORPO 36  
PESCOÇO 30MM

**COMPRIMENTO:**  
161XCAB. 20XCORPO 90  
PESCOÇO 16MM

**APLICAÇÃO:**  
CARRETAS RODOVIÁRIA

**PI.308**

TRUCK & CARRETA



**PINO TENSOR RODOVIÁRIA 1" 14 FPP**

**DIMENSÕES:**  
Ø CABEÇA 62XCORPO 36  
PESCOÇO 30MM

**COMPRIMENTO:**  
151XCAB. 20XCORPO 80  
PESCOÇO 16MM

**APLICAÇÃO:**  
CARRETAS RODOVIÁRIA

**PI.310**

TRUCK & CARRETA



**PINO TENSOR IDEROL 1" 14 FPP**

**DIMENSÕES:**  
Ø CABEÇA 71XCORPO 37  
PESCOÇO 27MM

**COMPRIMENTO:**  
166XCAB. 20XCORPO 95  
PESCOÇO 16MM

**APLICAÇÃO:**  
CARRETAS IDEROL

**PI.312**

TRUCK & CARRETA



**PINO TENSOR KRONE M30X3,5**

**DIMENSÕES:**  
Ø CABEÇA 60XCORPO 37MM

**COMPRIMENTO:**  
193XCAB. 20XCORPO 125MM

**APLICAÇÃO:**  
CARRETAS KRONE

**PI.314**

TRUCK & CARRETA



**PINO TENSOR GUERRA 1" 14 FPP**

**DIMENSÕES:**  
Ø CABEÇA 38XCORPO 30 E  
28,5MM

**COMPRIMENTO:**  
189XCAB. 10XCORPO 149MM

**APLICAÇÃO:**  
CARRETAS GUERRA

**PI.316**

TRUCK & CARRETA



**PINO TENSOR GOTTI 1" 14 FPP**

**DIMENSÕES:**  
Ø CABEÇA 60XCORPO  
37XPESCOÇO 28MM

**COMPRIMENTO:**  
196XCAB. 20XCORPO 102  
PESCOÇO 30MM

**APLICAÇÃO:**  
CARRETAS GOTTI

**PI.318**

TRUCK & CARRETA



**PINO TENSOR KRONE 1" 14 FPP**

**DIMENSÕES:**  
Ø CABEÇA 60XCORPO 37MM

**COMPRIMENTO:**  
193XCAB. 20XCORPO 125MM

**APLICAÇÃO:**  
CARRETAS KRONE

**PI.320**
**TRUCK & CARRETA**

**PINO TENSOR RECRUSUL 1" 14 FPP**
**DIMENSÕES:**  
 Ø CABEÇA 44XCORPO 33,8 E 32MM

**COMPRIMENTO:**  
 211XCAB. 11XCORPO 160MM

**APLICAÇÃO:**  
 CARRETAS RECRUSUL

**PI.322**
**TRUCK & CARRETA**

**PINO TENSOR FACCHINI 1" 14 FPP**
**DIMENSÕES:**  
 Ø CABEÇA 60XCORPO 29,5MM

**COMPRIMENTO:**  
 178XCAB. 17XCORPO 115MM

**APLICAÇÃO:**  
 CARRETAS FACCHINI

**PI.324**
**TRUCK & CARRETA**

**PINO TENSOR FACCHINI M24X2**
**DIMENSÕES:**  
 Ø CABEÇA 60XCORPO 29,5MM

**COMPRIMENTO:**  
 178XCAB. 17XCORPO 115MM

**APLICAÇÃO:**  
 CARRETAS FACCHINI

**PI.326**
**TRUCK & CARRETA**

**PINO TENSOR FACCHINI 1" 14 FPP**
**DIMENSÕES:**  
 Ø CABEÇA 70XCORPO 37 PESCOÇO 26MM

**COMPRIMENTO:**  
 170XCAB. 32XCORPO 90 PESCOÇO 16MM

**APLICAÇÃO:**  
 CARRETAS FACCHINI

**PI.328**
**TRUCK & CARRETA**

**PINO TENSOR GUERRA 1" 14 FPP**
**DIMENSÕES:**  
 Ø CABEÇA 60XCORPO 36 PESCOÇO 30MM

**COMPRIMENTO:**  
 164XCAB. 20XCORPO 93 PESCOÇO 16MM

**APLICAÇÃO:**  
 CARRETAS GUERRA

**PI.330**
**TRUCK & CARRETA**

**PINO TENSOR GALEGO 1" 14 FPP**
**DIMENSÕES:**  
 Ø CABEÇA 68XCORPO 36 PESCOÇO 25,4MM

**COMPRIMENTO:**  
 158XCAB. 27XCORPO 84 PESCOÇO 12MM

**APLICAÇÃO:**  
 CARRETAS GALEGO

**PI.332**
**TRUCK & CARRETA**

**PINO TENSOR MARINGÁ 1" 14 FPP**
**DIMENSÕES:**  
 Ø CABEÇA 64,5XCORPO 36 PESCOÇO 28,5MM

**COMPRIMENTO:**  
 182XCAB. 20XCORPO 106 PESCOÇO 21MM

**APLICAÇÃO:**  
 CARRETAS MARINGÁ

**PI.334**
**TRUCK & CARRETA**

**PINO TENSOR MARINGÁ 1" 14 FPP**
**DIMENSÕES:**  
 Ø CABEÇA 64,5XCORPO 36 PESCOÇO 28,5MM

**COMPRIMENTO:**  
 169XCAB. 20XCORPO 93 PESCOÇO 21MM

**APLICAÇÃO:**  
 CARRETAS MARINGÁ

**PI.336**
**TRUCK & CARRETA**

**PINO TENSOR NOMA ANTIGO 1" 14 FPP**
**DIMENSÕES:**  
 Ø CABEÇA 64,8XCORPO 36 PESCOÇO 25,4MM

**COMPRIMENTO:**  
 173XCAB. 20XCORPO 93 PESCOÇO 25MM

**APLICAÇÃO:**  
 CARRETAS NOMA

**PI.338**
**TRUCK & CARRETA**

**PINO TENSOR ANTONINI 1" 14 FPP**
**DIMENSÕES:**  
 Ø CABEÇA 62XCORPO 36 PESCOÇO 30MM

**COMPRIMENTO:**  
 161XCAB. 20XCORPO 89 PESCOÇO 17MM

**APLICAÇÃO:**  
 CARRETAS ANTONINI

**PI.340**

TRUCK & CARRETA



**PINO TENSOR  
SCHIFFER 1.1/8" 12 FPP**

**DIMENSÕES:**  
Ø CABEÇA 70XCORPO 37  
PESCOÇO 32MM

**COMPRIMENTO:**  
163XCAB. 20XCORPO 83  
PESCOÇO 18MM

**APLICAÇÃO:**  
CARRETAS SCHIFFER

**PI.344**

TRUCK & CARRETA



**PINO TENSOR  
SCHIFFER 1" 14 FPP**

**DIMENSÕES:**  
Ø CABEÇA 59XCORPO 37,5  
PESCOÇO 30MM

**COMPRIMENTO:**  
164XCAB. 20XCORPO 95  
PESCOÇO 15MM

**APLICAÇÃO:**  
CARRETAS SCHIFFER

**PI.346**

TRUCK & CARRETA



**PINO TENSOR NOMA  
MODERNO 1" 14 FPP**

**DIMENSÕES:**  
Ø CABEÇA 70XCORPO 37  
PESCOÇO 27MM

**COMPRIMENTO:**  
173XCAB. 20XCORPO 93  
PESCOÇO 25MM

**APLICAÇÃO:**  
CARRETAS NOMA

**PI.348**

TRUCK & CARRETA



**PINO TENSOR  
RECRUSUL 1.1/4" 12 FPP**

**DIMENSÕES:**  
Ø CABEÇA 44XCORPO 33,8 E  
32MM

**COMPRIMENTO:**  
211XCAB. 11XCORPO 160MM

**APLICAÇÃO:**  
CARRETAS RECRUSUL

**PI.350**

TRUCK & CARRETA



**PINO TENSOR  
SEMI ACABADO 145MM**

**DIMENSÕES:**  
Ø CABEÇA 72XCORPO 38,1  
ROSCA 1" 14 FPP

**COMPRIMENTO:**  
CAB. 22XCORPO 145MM

**APLICAÇÃO:**  
DIVERSOS

**PI.352**

TRUCK & CARRETA



**PINO TENSOR  
SEMI ACABADO 155MM**

**DIMENSÕES:**  
Ø CABEÇA 72XCORPO 38,1  
ROSCA 1" 14 FPP

**COMPRIMENTO:**  
CAB. 22XCORPO 155MM

**APLICAÇÃO:**  
DIVERSOS

**PI.354**

TRUCK & CARRETA



**PINO TENSOR  
SEMI ACABADO 165MM**

**DIMENSÕES:**  
Ø CABEÇA 72XCORPO 38,1  
ROSCA 1" 14 FPP

**COMPRIMENTO:**  
CAB. 22XCORPO 165MM

**APLICAÇÃO:**  
DIVERSOS

**PI.356**

TRUCK & CARRETA



**PINO TENSOR  
TRUCK HÉLIO 1" 14 FPP**

**DIMENSÕES:**  
Ø CABEÇA 62XCORPO 36  
PESCOÇO 25,4MM

**COMPRIMENTO:**  
151XCAB. 20XCORPO 80  
PESCOÇO 16MM

**APLICAÇÃO:**  
CARRETAS HÉLIO

**PI.358**

TRUCK & CARRETA



**PINO TENSOR  
TRUCK HÉLIO 1" 14 FPP**

**DIMENSÕES:**  
Ø CABEÇA 62XCORPO 36  
PESCOÇO 25,4MM

**COMPRIMENTO:**  
161XCAB. 20XCORPO 90  
PESCOÇO 16MM

**APLICAÇÃO:**  
CARRETAS HÉLIO

**PI.360**

TRUCK & CARRETA



**PINO TENSOR  
SCHIFFER 1" 14 FPP**

**DIMENSÕES:**  
Ø CABEÇA 70XCORPO 37  
PESCOÇO 32MM

**COMPRIMENTO:**  
174XCAB. 20XCORPO 94  
PESCOÇO 18MM

**APLICAÇÃO:**  
CARRETAS SCHIFFER

**PI.362**
**TRUCK & CARRETA**

**PINO TENSOR GOYDO 1" 14 FPP**
**DIMENSÕES:**  
 Ø CABEÇA 69,5XCORPO 37,8  
 PESCOÇO 25,4MM

**COMPRIMENTO:**  
 148XCAB. 18XCORPO 79  
 PESCOÇO 17MM

**APLICAÇÃO:**  
 CARRETAS GOYDO

**PI.364**
**TRUCK & CARRETA**

**PINO TENSOR IDEROL 1" 8 FPP**
**DIMENSÕES:**  
 Ø CABEÇA 71XCORPO 37  
 PESCOÇO 27MM

**COMPRIMENTO:**  
 166XCAB. 20XCORPO 95  
 PESCOÇO 16MM

**APLICAÇÃO:**  
 CARRETAS IDEROL

**PI.368**
**TRUCK & CARRETA**

**PINO TENSOR TRUCK S. JOÃO 1" 14 FPP**
**DIMENSÕES:**  
 Ø CABEÇA 68XCORPO 38  
 PESCOÇO 25,4MM

**COMPRIMENTO:**  
 152XCAB. 20XCORPO 79  
 PESCOÇO 20MM

**APLICAÇÃO:**  
 CARRETAS SÃO JOÃO

**PI.376**
**TRUCK & CARRETA**

**PINO TENSOR GALEGO 1" 14 FPP**
**DIMENSÕES:**  
 Ø CABEÇA 68XCORPO 36  
 PESCOÇO 25,4MM

**COMPRIMENTO:**  
 178XCAB. 30XCORPO 100  
 PESCOÇO 12MM

**APLICAÇÃO:**  
 CARRETAS GALEGO

**PI.378**
**TRUCK & CARRETA**

**PINO TENSOR GALEGO 1" 14 FPP**
**DIMENSÕES:**  
 Ø CABEÇA 68XCORPO 36  
 PESCOÇO 25,4MM

**COMPRIMENTO:**  
 183XCAB. 35XCORPO 100  
 PESCOÇO 12MM

**APLICAÇÃO:**  
 CARRETAS GALEGO

**PI.370**
**TRUCK & CARRETA**

**PINO TENSOR RANDON 2000**
**DIMENSÕES:**  
 Ø CABEÇA SEXTAVADA 35,5  
 CORPO 24XM24X2MM

**COMPRIMENTO:**  
 140XCAB. 15XCORPO 125MM

**APLICAÇÃO:**  
 CARRETAS RANDON

**PI.382**
**TRUCK & CARRETA**

**PINO TENSOR MIRIL 1" 14FPP**
**DIMENSÕES:**  
 Ø CABEÇA 72 X CORPO 37  
 PESCOÇO 29MM

**COMPRIMENTO:**  
 166XCAB. 20 X CORPO 95  
 PESCOÇO 16MM

**APLICAÇÃO:**  
 CARRETAS MIRIL

**PI.383**
**TRUCK & CARRETA**

**PINO TENSOR GALEGO 1" 14FPP**
**DIMENSÕES:**  
 Ø CABEÇA 68 X CORPO 36  
 PESCOÇO 25,4MM

**COMPRIMENTO:**  
 193XCAB. 40 X CORPO 100  
 PESCOÇO 13MM

**APLICAÇÃO:**  
 CAVALO MECÂNICO

**PI.384**
**TRUCK & CARRETA**

**PINO TENSOR GALEGO 1" 14FPP**
**DIMENSÕES:**  
 Ø CABEÇA 68 X CORPO 36  
 PESCOÇO 25,4MM

**COMPRIMENTO:**  
 164XCAB. 30 X CORPO 84  
 PESCOÇO 10MM

**APLICAÇÃO:**  
 CARRETAS GALEGO

**AR.075**
**TRUCK & CARRETA**

**AR.050 - CALÇO PINO TENSOR 60X26X4,2MM**  
**AR.074 - CALÇO PINO TENSOR 60X26X4,75MM**  
**AR.075 - CALÇO PINO TENSOR 60X26X6,35MM**

**PI.610**

TRUCK & CARRETA

**PI.611**  
TEMPERADO



PINO DA BALANÇA TRUCK  
60X225MM ENTRE CENTRO CAVA 167MM  
RANDON

**PI.612**

TRUCK & CARRETA

**PI.613**  
TEMPERADO



PINO DA BALANÇA CARRETA  
60X260MM ENTRE CENTRO CAVA 207MM  
RANDON

**PI.616**

TRUCK & CARRETA

**PI.617**  
TEMPERADO



PINO DA BALANÇA CARRETA SL  
50X205MM ENTRE CENTRO CAVA 167MM  
RANDON

**PI.618**

TRUCK & CARRETA

**PI.619**  
TEMPERADO



PINO DA BALANÇA CARRETA SL  
60X220MM COM MANCAL  
RANDON

**PI.620**

TRUCK & CARRETA

**PI.621**  
TEMPERADO



PINO DA BALANÇA CARRETA  
SUSPENSÃO PESADA 60X260MM  
RANDON COM MANCAL

**PI.626**

TRUCK & CARRETA

**PI.627**  
TEMPERADO



PINO DA BALANÇA TRUCK  
50X215MM ENTRE CENTRO CAVA 170MM  
RODOVIÁRIA

**PI.628**

TRUCK & CARRETA

**PI.629**  
TEMPERADO



PINO DA BALANÇA CARRETA  
50X225MM ENTRE CENTRO CAVA 182MM  
RODOVIÁRIA

**PI.634**

TRUCK & CARRETA

**PI.635**  
TEMPERADO



PINO DA BALANÇA CARRETA  
60X230MM ENTRE CENTRO CAVA 180MM  
IDEROL

**PI.636**

TRUCK & CARRETA

**PI.637**  
TEMPERADO



PINO DA BALANÇA TRUCK  
60X240MM ENTRE CENTRO CAVA 187MM  
IDEROL

**PI.638**

TRUCK & CARRETA

**PI.639**  
TEMPERADO



PINO DA BALANÇA TRUCK  
50X225MM ENTRE CENTRO CAVA 182MM  
GUERRA

**PI.640**

TRUCK & CARRETA

**PI.641**  
TEMPERADO



PINO DA BALANÇA TRUCK  
50X235MM ENTRE CENTRO CAVA 190MM  
GUERRA

**PI.644**

TRUCK & CARRETA

**PI.645**  
TEMPERADO

**PI.645.E**  
50X220MM



PINO DA BALANÇA CARRETA  
50X240MM COM MANCAL  
GUERRA

**PI.646**

TRUCK & CARRETA

**PI.647**  
TEMPERADO



PINO DA BALANÇA TRUCK  
50X230MM COM MANCAL  
GUERRA

**PI.648**

TRUCK & CARRETA

**PI.649**  
TEMPERADO

**PI.649.M**  
49,7X215MM  
TEMPERADO



PINO DA BALANÇA CARRETA  
MODERNA 50X215MM COM MANCAL  
GUERRA

**PI.652**

TRUCK & CARRETA

**PI.653**  
TEMPERADO



PINO DA BALANÇA TRUCK  
61,5X137MM ROSCA M52X2,5MM  
MARINGÁ

**PI.654**

TRUCK & CARRETA

**PI.655**  
TEMPERADO



PINO DA BALANÇA CARRETA  
61,5X132MM ROSCA M52X2,5MM  
NOMA

**PI.656**

TRUCK & CARRETA

**PI.657**  
TEMPERADO



**PI.657.L**  
60X127MM  
TEMPERADO

PINO DA BALANÇA CARRETA  
61X132MM ROSCA M52X2,5MM  
NOMA

**PI.664**

TRUCK & CARRETA

**PI.665**  
TEMPERADO



PINO DA BALANÇA CARRETA  
50X230MM ENTRE CENTRO CAVA 180MM  
SCHIFFER

**PI.666**

TRUCK & CARRETA

**PI.667**  
TEMPERADO



PINO DA BALANÇA TRUCK  
63,5X215MM ROSCA 1.1/2"X12 FIOS  
GALEGO

**PI.668**

TRUCK & CARRETA

**PI.669**  
TEMPERADO



PINO DA BALANÇA CARRETA  
63,5X250MM ROSCA 1.1/2"X12 FIOS  
GALEGO

**PI.680**

TRUCK & CARRETA

**PI.681**  
TEMPERADO



PINO DA BALANÇA SUSPENSÃO  
49,8X172MM PONTA AO CENTRO CAVA 162MM  
MB ATEGO KLL A9583260174

**PI.682**

TRUCK & CARRETA

**PI.683**  
TEMPERADO



PINO DA BALANÇA TRUCK 50X180MM  
PONTA AO CENTRO CAVA 160MM  
MB/VOLVO

**PI.684**

TRUCK & CARRETA

**PI.685**  
TEMPERADO



PINO DA BALANÇA TRUCK 50X180MM  
PONTA AO CENTRO CAVA 150MM  
MERCEDES BENZ

**PI.686**

TRUCK & CARRETA

**PI.687**  
TEMPERADO



PINO DA BALANÇA TRUCK 50X165MM  
PONTA AO CENTRO CAVA 150MM  
MERCEDES BENZ

**PI.688**

TRUCK & CARRETA

**PI.689**  
TEMPERADO



PINO DA BALANÇA TRUCK 50X200MM  
PONTA AO CENTRO CAVA 172MM  
MERCEDES BENZ

**PI.690**

TRUCK & CARRETA

**PI.691**  
TEMPERADO



PINO DA BALANÇA CARRETA 50X188MM  
PONTA AO CENTRO CAVA 162MM  
SCANIA/VOLVO

**PI.692**

TRUCK & CARRETA

**PI.693**  
TEMPERADO



PINO DA BALANÇA CARRETA SUSPENSÃO  
REBAIXADA 50X188MM PONTA AO CENTRO  
CAVA 170MM VOLVO FH/NH/EDC

**PI.694**

TRUCK & CARRETA

**PI.695**  
TEMPERADO



PINO DA BALANÇA 60X215MM  
CARRETA SUSPENSÃO ESTAMPADA  
FACCHINI ENTRE CENTRO CAVA 165MM

**PI.696**

TRUCK & CARRETA

**PI.697**  
TEMPERADO



PINO DA BALANÇA CARRETA  
50,8X215MM ENTRE CENTRO CAVA 175MM  
FACCHINI APÓS 2005 2768001803

**PI.698**

TRUCK & CARRETA

**PI.699**  
TEMPERADO



PINO DA BALANÇA TRUCK  
60X185MM ROSCA 1.1/2"X12 FIOS  
FACCHINI

**PI.700** TRUCK & CARRETA

**PI.701**  
TEMPERADO



PINO DA BALANÇA CARRETA 60X215MM ENTRE CENTRO CAVA 175MM FACCHINI

**PI.702** TRUCK & CARRETA

**PI.703**  
TEMPERADO



PINO DA BALANÇA CARRETA 49,7X188MM PONTA AO CENTRO CAVA 162MM SCANIA/VOLVO

**PI.704** TRUCK & CARRETA

**PI.705**  
TEMPERADO



PINO DA BALANÇA TRUCK 50X188MM PONTA AO CENTRO CAVA 165MM GUERRA

**PI.706** TRUCK & CARRETA

**PI.707**  
TEMPERADO



PINO DA BALANÇA CARRETA 61X132MM ROSCA M36X3 NOMA 2011

**PI.708** TRUCK & CARRETA

**PI.709**  
TEMPERADO



PINO DA BALANÇA TRUCK 50X170MM PONTA AO CENTRO CAVA 152MM MERCEDES BENZ

**PO.025** TRUCK & CARRETA

**PO.025.P**  
COM PARAFUSO



PORCA DO PARAFUSO DO TIRANTE V SUSPENSÃO 6X4 M18X1,5MM 3011.06598

**PI.710** TRUCK & CARRETA

**PI.711**  
TEMPERADO



PINO BALANÇA SUSPENSÃO FUNDIDA 49,7X183MM PONTA AO CENTRO CAVA 165MM SUSPENSYS

**PI.712** TRUCK & CARRETA



PINO VARÃO SUSPENSÃO DISTANCIADA 50,8X114MM CARRETA CABEÇA CHATA FACCHINI

**PI.714** TRUCK & CARRETA



PINO VARÃO SUSPENSÃO DISTANCIADA 50,8X107MM CARRETA FACCHINI 03.68.007001 CABEÇA SEXTAVADA

**PI.716** TRUCK & CARRETA

**PI.717**  
TEMPERADO



PINO DA BALANÇA TRUCK 50X180MM PONTA AO CENTRO CAVA 150MM MB 1620-1622-1720/ATEGO

**PI.718** TRUCK & CARRETA

**PI.719**  
TEMPERADO



PINO DA BALANÇA TRUCK 50X185MM PONTA AO CENTRO CAVA 155MM TRUCK 3/4" (VUC)

**PI.720** TRUCK & CARRETA

**PI.721**  
TEMPERADO



PINO DA BALANÇA TRUCK 50X190MM PONTA AO CENTRO CAVA 160MM VOLKSWAGEN/VOLVO VM

**PI.722** TRUCK & CARRETA

**PI.723**  
TEMPERADO



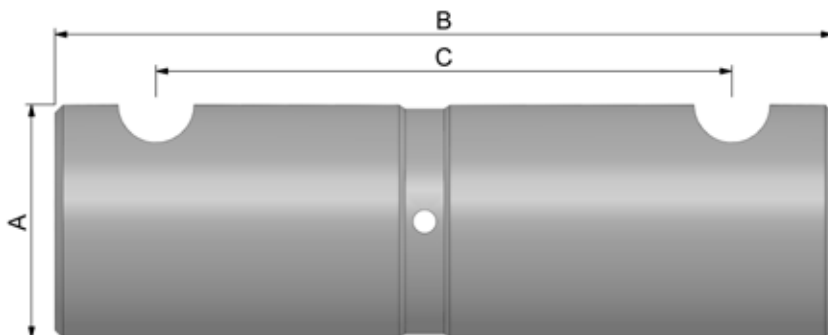
PINO DA BALANÇA TRUCK 50X200MM PONTA AO CENTRO CAVA 170MM MB AXOR

**PI.724** TRUCK & CARRETA

**PI.725**  
TEMPERADO

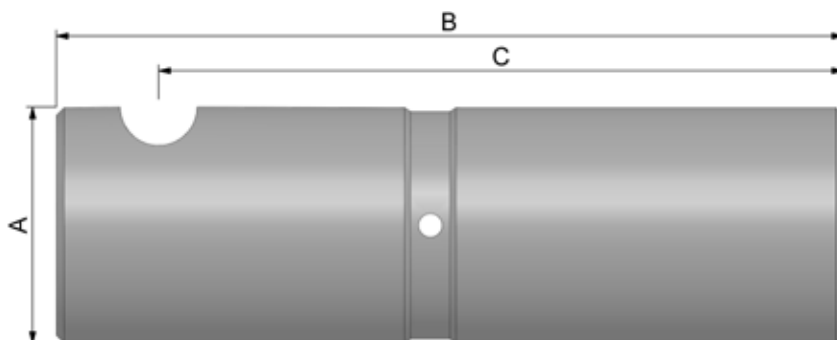


PINO DA BALANÇA TRUCK 49X185MM PONTA AO CENTRO CAVA 160MM MB ATEGO SUSPENSÃO FUNDIDA



## PINO DUAS CAVAS

CÓDIGO	MEDIDA A (MM)	MEDIDA B (MM)	MEDIDA C (MM)	TEMPERADO
PI.610.I1	60	225	170	NÃO
PI.610.I2	60	225	175	NÃO
PI.610.I3	60	225	180	NÃO
PI.610.I4	60	225	185	NÃO
PI.611.E	60	220	165	SIM
PI.616.I	50	205	170	NÃO
PI.616.L	49,7	205	167	NÃO
PI.617.L	49,7	205	167	SIM
PI.626.I	50	215	180	NÃO
PI.626.I1	50	215	175	NÃO
PI.627.L	49,7	215	170	SIM
PI.628.I	50	225	170	NÃO
PI.628.I1	50	225	175	NÃO
PI.636.I	60	250	205	NÃO
PI.640.E	50	250	205	NÃO
PI.640.E1	50	260	207	NÃO
PI.641.E2	50	250	205	SIM
PI.641.E3	50	260	207	SIM
PI.664.I	50	230	185	NÃO
PI.664.I1	50	230	190	NÃO
PI.694.I	60	215	170	NÃO
PI.694.I1	60	215	175	NÃO



## PINO UMA CAVA

CÓDIGO	MEDIDA A (MM)	MEDIDA B (MM)	MEDIDA C (MM)	TEMPERADO
PI.682.I	50	180	165	NÃO
PI.693.E	50	190	170	SIM
PI.693.L	49,5	188	170	SIM
PI.705.L	49,7	188	165	SIM

## BRAÇOS TENSORES



COD.	APLICAÇÃO	COMPR.	ROSCA	BUCHA
TE.300	PONTEIRA RANDON	180MM	1.1/2"X8 FPP ESQ	87X71X80MM
TE.301	PONTEIRA RANDON	440MM	1.1/2"X8 FPP DIR	87X71X80MM
TE.302	PONTEIRA RANDON	540MM	1.1/2"X8 FPP DIR	87X71X80MM
TE.303	PONTEIRA RANDON	370MM	1.1/2"X8 FPP DIR	87X71X80MM
TE.304	PONTEIRA RANDON	420MM	1.1/2"X8 FPP DIR	87X71X80MM



COD.	APLICAÇÃO	COMPR.	ROSCA	BUCHA
TE.305	PONTEIRA RANDON SL	275MM	1.1/4"X10 FPP DIR	63X48X44X50MM
TE.306	PONTEIRA RANDON SL	190MM	1.1/4"X10 FPP ESQ	63X48X44X50MM



COD.	APLICAÇÃO	COMPR.	ROSCA
TE.001	LUVA BRAÇO TENSOR AÇO		1.1/2"X8 FPP DIR/ESQ



COD.	APLICAÇÃO	COMPR.	ROSCA
TE.002	LUVA BRAÇO TENSOR FERRO FUNDIDO		1.1/2"X8 FPP DIR/ESQ



COD.	APLICAÇÃO	BUCHA
TE.100	BUCHA DO BRAÇO TENSOR RANDON	87X71X80MM
TE.104	BUCHA DO BRAÇO SUSPENSY	82X63X55MM
TE.105	BUCHA INTERNA BRAÇO TENSOR FACCHINI SR DISTANCIADA	60X50,8X90MM
TE.106	BUCHA EXTERNA BRAÇO TENSOR FACCHINI SR DISTANCIADA	76X60X90MM



COD.	APLICAÇÃO	COMPR.	ROSCA
TE.200	VARÃO DE BRAÇO TENSOR RANDON	140MM	1.1/2"X8 FPP ESQ
TE.201	VARÃO DE BRAÇO TENSOR RANDON	400MM	1.1/2"X8 FPP DIR
TE.202	VARÃO DE BRAÇO TENSOR RANDON	500MM	1.1/2"X8 FPP DIR
TE.203	VARÃO DE BRAÇO TENSOR RANDON	650MM	1.1/2"X8 FPP DIR



COD.	APLICAÇÃO	COMPR.	ROSCA	BUCHA
TE.400	BRAÇO TENSOR REG. RANDON LUVA AÇO	580MM	1.1/2"X8 FPP	87X71X80MM
TE.402	BRAÇO TENSOR REG. RANDON LUVA AÇO	630MM	1.1/2"X8 FPP	87X71X80MM
TE.404	BRAÇO TENSOR REG. RANDON LUVA AÇO	650MM	1.1/2"X8 FPP	87X71X80MM
TE.406	BRAÇO TENSOR REG. RANDON LUVA AÇO	740MM	1.1/2"X8 FPP	87X71X80MM



COD.	APLICAÇÃO	COMPR.	ROSCA	BUCHA
TE.401	BRAÇO TENSOR REG. RANDON LUVA FERRO FUNDIDO	580MM	1.1/2"X8 FPP	87X71X80MM
TE.403	BRAÇO TENSOR REG. RANDON LUVA FERRO FUNDIDO	630MM	1.1/2"X8 FPP	87X71X80MM
TE.405	BRAÇO TENSOR REG. RANDON LUVA FERRO FUNDIDO	650MM	1.1/2"X8 FPP	87X71X80MM
TE.407	BRAÇO TENSOR REG. RANDON LUVA FERRO FUNDIDO	740MM	1.1/2"X8 FPP	87X71X80MM

## BRAÇOS TENSORES

	<b>COD.</b>	<b>APLICAÇÃO</b>	<b>COMPR.</b>	<b>ROSCA</b>	<b>BUCHA</b>
	TE.408	BRAÇO TENSOR REG. RANDON SL LUVA AÇO	480MM	1.1/4"X10 FPP	63X48X44X50MM
	TE.409	BRAÇO TENSOR REG. RANDON SL LUVA FERRO FUNDIDO	480MM	1.1/4"X10 FPP	63X48X44X50MM
	TE.410	BRAÇO FIXO RANDON SL AÇO	480MM	1.1/4"X10 FPP	63X48X44X50MM
	TE.411	BRAÇO FIXO RANDON SL FERRO FUNDIDO	480MM	1.1/4"X10 FPP	63X48X44X50MM
	TE.101	BUCHA DO BRAÇO TENSOR RANDON SL			63X48X44X50MM
	TE.412	BRAÇO TENSOR FIXO RANDON	580MM		87X71X80MM
	TE.413	BRAÇO TENSOR FIXO RANDON	630MM		87X71X80MM
	TE.414	BRAÇO TENSOR FIXO RANDON	650MM		87X71X80MM
	TE.415	BRAÇO TENSOR FIXO RANDON	740MM		87X71X80MM
	TE.307	PONTEIRA RODOVIÁRIA	190MM	1.1/4"X10 FPP DIR	77X61X80MM
	TE.308	PONTEIRA RODOVIÁRIA	410MM	1.1/4"X10 FPP ESQ	77X61X80MM
	TE.309	PONTEIRA RODOVIÁRIA	470MM	1.1/4"X10 FPP ESQ	77X61X80MM
	TE.310	PONTEIRA RODOVIÁRIA	620MM	1.1/4"X10 FPP ESQ	77X61X80MM
	TE.311	PONTEIRA RANDON/GUERRA	350MM	1.1/2"X8 FPP ESQ	77X61X80MM
	TE.003	LUVA BRAÇO TENSOR AÇO		1.1/4"X10 FPP DIR/ESQ	

## BRAÇOS TENSORES



COD.	APLICAÇÃO	COMPR.	ROSCA
TE.004	LUVA BRAÇO TENSOR FERRO FUNDIDO		1.1/4"X10 FPP DIR/ESQ



COD.	APLICAÇÃO	COMPR.	ROSCA	BUCHA
TE.102	BUCHA DO BRAÇO TENSOR RODOVIÁRIA			77X61X80MM



COD.	APLICAÇÃO	COMPR.	ROSCA
TE.204	VARÃO PARA BRAÇO TENSOR RODOVIÁRIA	150MM	1.1/4"X10 FPP DIR
TE.205	VARÃO PARA BRAÇO TENSOR RODOVIÁRIA	370MM	1.1/4"X10 FPP ESQ
TE.206	VARÃO PARA BRAÇO TENSOR RODOVIÁRIA	430MM	1.1/4"X10 FPP ESQ
TE.206.B	VARÃO PARA BRAÇO TENSOR RODOVIÁRIA	460MM	1.1/4"X10 FPP ESQ
TE.207	VARÃO PARA BRAÇO TENSOR RODOVIÁRIA	580MM	1.1/4"X10 FPP ESQ
TE.213	VARÃO PARA BRAÇO TENSOR RODOVIÁRIA	600MM	1.1/4"X10 FPP ESQ
TE.214	VARÃO PARA BRAÇO TENSOR RODOVIÁRIA	800MM	1.1/4"X10 FPP ESQ



COD.	APLICAÇÃO	COMPR.	ROSCA	BUCHA
TE.416	BRAÇO TENSOR REG. RODOVIÁRIA LUVA DE AÇO	620MM	1.1/4"X10 FPP	77X61X80MM
TE.418	BRAÇO TENSOR REG. RODOVIÁRIA LUVA DE AÇO	680MM	1.1/4"X10 FPP	77X61X80MM
TE.418.A	BRAÇO TENSOR REG. RODOVIÁRIA LUVA DE AÇO	750MM	1.1/4"X10 FPP	77X61X80MM
TE.420	BRAÇO TENSOR REG. RODOVIÁRIA LUVA DE AÇO	830MM	1.1/4"X10 FPP	77X61X80MM



COD.	APLICAÇÃO	COMPR.	ROSCA	BUCHA
TE.417	BRAÇO TENSOR REG. RODOVIÁRIA LUVA FERRO FUNDIDO	620MM	1.1/4"X10 FPP	77X61X80MM
TE.419	BRAÇO TENSOR REG. RODOVIÁRIA LUVA FERRO FUNDIDO	680MM	1.1/4"X10 FPP	77X61X80MM
TE.421	BRAÇO TENSOR REG. RODOVIÁRIA LUVA FERRO FUNDIDO	830MM	1.1/4"X10 FPP	77X61X80MM



COD.	APLICAÇÃO	COMPR.	ROSCA	BUCHA
TE.422	BRAÇO TENSOR FIXO RODOVIÁRIA	620MM		77X61X80MM
TE.423	BRAÇO TENSOR FIXO RODOVIÁRIA	680MM		77X61X80MM
TE.424	BRAÇO TENSOR FIXO RODOVIÁRIA	830MM		77X61X80MM



COD.	APLICAÇÃO	COMPR.	ROSCA	BUCHA
TE.005	LUVA BRAÇO TENSOR RANDON 2000 DIR AÇO		1.1/4"X10 FPP	73X58X55MM
TE.006	LUVA BRAÇO TENSOR RANDON 2000 ESQ AÇO		1.1/4"X10 FPP	73X58X55MM
TE.009	LUVA BRAÇO TENSOR SUSPENSYS AÇO DIR		1.1/4"X10 FPP	82X63X55MM
TE.010	LUVA BRAÇO TENSOR SUSPENSYS AÇO ESQ		1.1/4"X10 FPP	82X63X55MM
TE.011	LUVA BRAÇO TENSOR GUERRA AÇO DIR		1.1/4"X10 FPP	87X71X80MM
TE.012	LUVA BRAÇO TENSOR GUERRA AÇO ESQ		1.1/4"X10 FPP	87X71X80MM



COD.	APLICAÇÃO	COMPR.	ROSCA	BUCHA
TE.007	LUVA BRAÇO TENSOR RANDON 2000 DIR FERRO FUNDIDO		1.1/4"X10 FPP	73X58X55MM
TE.008	LUVA BRAÇO TENSOR RANDON 2000 ESQ FERRO FUNDIDO		1.1/4"X10 FPP	73X58X55MM

## BRAÇOS TENSORES



COD.	APLICAÇÃO	COMPR.	ROSCA	BUCHA
TE.103	BUCHA BRAÇO TENSOR RANDON 2000			73X58X55MM



COD.	APLICAÇÃO	ROSCA	COMPR.
TE.211	VARÃO BRAÇO TENSOR DIR/ESQ RANDON 2000/SL	1.1/4"X10 FPP DIR/ESQ	220MM
TE.212	VARÃO BRAÇO TENSOR DIR/ESQ RANDON 2000/SL	1.1/4"X10 FPP DIR/ESQ	330MM
TE.208.B1	VARÃO BRAÇO TENSOR DIR/ESQ RANDON 2000/SL	1.1/4"X10 FPP DIR/ESQ	337MM
TE.215	VARÃO BRAÇO TENSOR DIR/ESQ RANDON 2000/SL	1.1/4"X10 FPP DIR/ESQ	338MM
TE.210	VARÃO BRAÇO TENSOR DIR/ESQ RANDON 2000/SL	1.1/4"X10 FPP DIR/ESQ	383MM
TE.208	VARÃO BRAÇO TENSOR DIR/ESQ RANDON 2000/SL	1.1/4"X10 FPP DIR/ESQ	393MM
TE.208.B2	VARÃO BRAÇO TENSOR DIR/ESQ RANDON 2000/SL	1.1/4"X10 FPP DIR/ESQ	412MM
TE.208.B8	VARÃO BRAÇO TENSOR DIR/ESQ RANDON 2000/SL	1.1/4"X10 FPP DIR/ESQ	450MM
TE.208.B	VARÃO BRAÇO TENSOR DIR/ESQ RANDON 2000/SL	1.1/4"X10 FPP DIR/ESQ	460MM
TE.208.B9	VARÃO BRAÇO TENSOR DIR/ESQ RANDON 2000/SL	1.1/4"X10 FPP DIR/ESQ	500MM
TE.208.B3	VARÃO BRAÇO TENSOR DIR/ESQ RANDON 2000/SL	1.1/4"X10 FPP DIR/ESQ	550MM
TE.208.B7	VARÃO BRAÇO TENSOR DIR/ESQ RANDON 2000/SL	1.1/4"X10 FPP DIR/ESQ	570MM
TE.208.B4	VARÃO BRAÇO TENSOR DIR/ESQ RANDON 2000/SL	1.1/4"X10 FPP DIR/ESQ	600MM
TE.208.B5	VARÃO BRAÇO TENSOR DIR/ESQ RANDON 2000/SL	1.1/4"X10 FPP DIR/ESQ	650MM
TE.208.B6	VARÃO BRAÇO TENSOR DIR/ESQ RANDON 2000/SL	1.1/4"X10 FPP DIR/ESQ	700MM



COD.	APLICAÇÃO	COMPR.	ROSCA	BUCHA
TE.425	BRAÇO TENSOR REGULAVEL RANDON 2000 PONTEIRA AÇO	480MM	1.1/4"X10 FPP	73X58X55MM
TE.425.A	BRAÇO TENSOR REGULAVEL RANDON 2000 PONTEIRA AÇO	535MM	1.1/4"X10 FPP	73X58X55MM
TE.425.A1	BRAÇO TENSOR REGULAVEL RANDON 2000 PONTEIRA AÇO	580MM	1.1/4"X10 FPP	73X58X55MM
TE.425.A2	BRAÇO TENSOR REGULAVEL RANDON 2000 PONTEIRA AÇO	600MM	1.1/4"X10 FPP	73X58X55MM
TE.425.A3	BRAÇO TENSOR REGULAVEL RANDON 2000 PONTEIRA AÇO	425MM	1.1/4"X10 FPP	73X58X55MM
TE.425.A4	BRAÇO TENSOR REGULAVEL RANDON 2000 PONTEIRA AÇO	500MM	1.1/4"X10 FPP	73X58X55MM



COD.	APLICAÇÃO	COMPR.	ROSCA	BUCHA
TE.426	BRAÇO TENSOR REG. RANDON 2000 PONTEIRA FERRO FUNDIDO	480MM	1.1/4"X10 FPP	73X58X55MM
TE.425.F	BRAÇO TENSOR REGULAVEL RANDON 2000 PONTEIRA FUNDIDA	550MM	1.1/4"X10 FPP	73X58X55MM
TE.425.F1	BRAÇO TENSOR REGULAVEL RANDON 2000 PONTEIRA FUNDIDA	580MM	1.1/4"X10 FPP	73X58X55MM



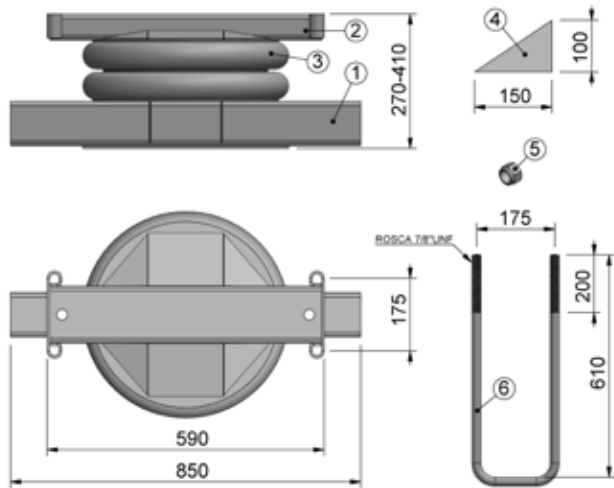
COD.	APLICAÇÃO	COMPR.	ROSCA	BUCHA
TE.427	BRAÇO TENSOR FIXO RANDON 2000 AÇO	480MM		73X58X55MM
TE.427.A	BRAÇO TENSOR FIXO RANDON 2000 AÇO	580MM		73X58X55MM
TE.427.A1	BRAÇO TENSOR FIXO RANDON 2000 AÇO	600MM		73X58X55MM
TE.427.A2	BRAÇO TENSOR FIXO RANDON 2000 AÇO	535MM		73X58X55MM
TE.427.A3	BRAÇO TENSOR FIXO RANDON 2000 AÇO	425MM		73X58X55MM
TE.427.A4	BRAÇO TENSOR FIXO RANDON 2000 AÇO	500MM		73X58X55MM



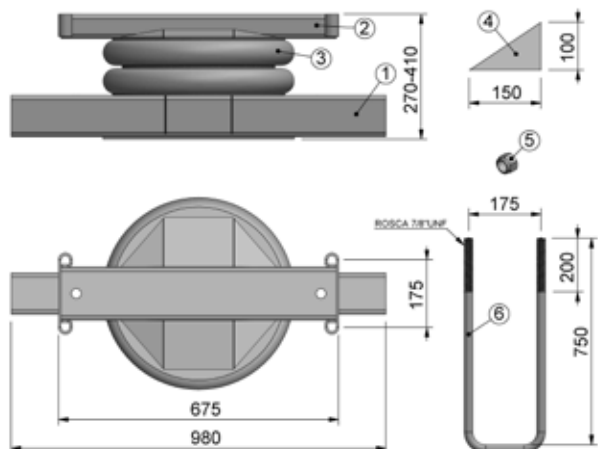
COD.	APLICAÇÃO	COMPR.	MEDIDA	BUCHA
TE.428	BRAÇO TENSOR FIXO RANDON 2000 FERRO FUNDIDO	480MM	73X58X55MM	

	<b>COD.</b>	<b>APLICAÇÃO</b>	<b>COMPR.</b>	<b>MEDIDA</b>	<b>BUCHA</b>
	TE.429	BRAÇO TENSOR FIXO SUSPENSÃO FUNDIDA CARGO 2422/2428/VW PONTEIRAS EM AÇO	480MM	78X63X55MM	82X63X55MM
	<b>COD.</b>	<b>APLICAÇÃO</b>	<b>COMPR.</b>	<b>ROSCA</b>	<b>BUCHA</b>
	TE.430	BRAÇO TENSOR REG. SUSPENSÃO FUNDIDA CARGO 2422/2428/VW PONTEIRAS EM AÇO	480MM	1.1/4"X10 FPP	82X63X55MM
	<b>COD.</b>	<b>APLICAÇÃO</b>	<b>COMPR.</b>		<b>BUCHA</b>
	TE.431	BRAÇO TENSOR FIXO AÇO GUERRA	320MM		87X71X80MM
	<b>COD.</b>	<b>APLICAÇÃO</b>	<b>COMPR.</b>		<b>BUCHA</b>
	TE.432	BRAÇO TENSOR REGULAVEL AÇO GUERRA	320MM		87X71X80MM
	<b>COD.</b>	<b>APLICAÇÃO</b>	<b>COMPR.</b>		<b>BUCHA</b>
	TE.433	BRAÇO TENSOR FIXO AÇO GUERRA	435MM		87X71X80MM
	<b>COD.</b>	<b>APLICAÇÃO</b>	<b>COMPR.</b>		<b>BUCHA</b>
	TE.434	BRAÇO TENSOR REGULAVEL AÇO GUERRA	435MM		87X71X80MM
	<b>COD.</b>	<b>APLICAÇÃO</b>	<b>COMPR.</b>		<b>BUCHA</b>
	TE.435	BRAÇO TENSOR FIXO AÇO RANDON/GUERRA	550MM		87X71X80MM
	<b>COD.</b>	<b>APLICAÇÃO</b>	<b>COMPR.</b>	<b>ROSCA</b>	<b>BUCHA</b>
	TE.436	BRAÇO TENSOR REGULAVEL AÇO RANDON/GUERRA	550MM	1.1/2"X8 FPP	87X71X80MM
	<b>COD.</b>	<b>APLICAÇÃO</b>	<b>COMPR.</b>	<b>PINO</b>	
	TE.440	BRAÇO TENSOR SR DISTANCIADA FACCHINI	1190MM	50,80MM	

## SUSPENSORES

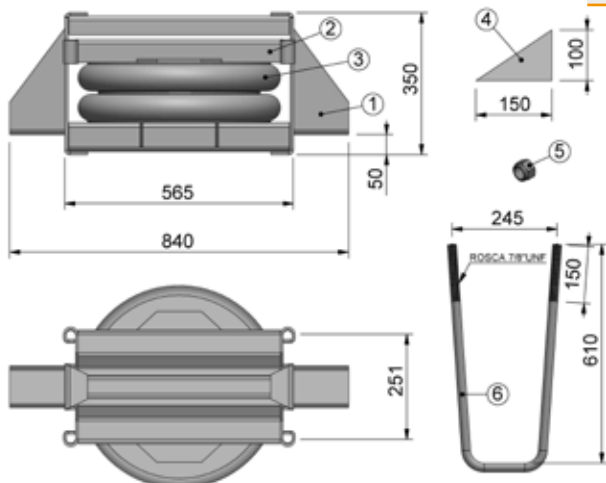


ITEM	COD.	DESCRIÇÃO	QTDE
		<b>SUSPENSOR PNEUMÁTICO</b> APLICAÇÃO: TODOS OS TRUCKS COM CHASSI ATÉ 880MM.	
1	SS.011 SS.017	<b>COMPONENTES DO CONJUNTO</b> BASE 6.13 COM FUROS PARA HASTE DE SEGURANÇA	1
2	SS.018	TAMPA 6.13 (590MM) COM FUROS PARA HASTE DE SEGURANÇA	1
3	SS.009	MOLA PNEUMÁTICA 6.13	1
4	SS.028	REFORÇO PARA FIXAÇÃO	4
5	PO.032	PORCA AUTO TRAVANTE 7/8" UNF	4
6	GSB.004	7/8"X140X610 B	2
1	SS.011.S SS.017	<b>COMPONENTES DO CONJUNTO</b> BASE 6.13 COM FUROS PARA HASTE DE SEGURANÇA	1
2	SS.018	TAMPA 6.13 (590MM) COM FUROS PARA HASTE DE SEGURANÇA	1
3	SS.009	MOLA PNEUMÁTICA 6.13	1
1	SS.011.S1 SS.017	<b>COMPONENTES DO CONJUNTO</b> BASE 6.13 COM FUROS PARA HASTE DE SEGURANÇA	1
2	SS.018	TAMPA 6.13 (590MM) COM FUROS PARA HASTE DE SEGURANÇA	1

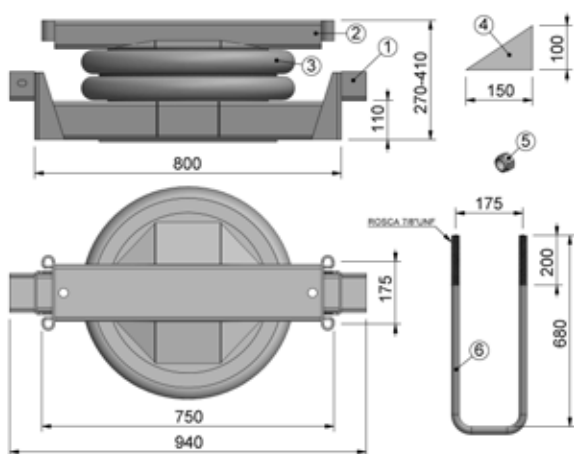


ITEM	COD.	DESCRIÇÃO	QTDE
		<b>SUSPENSOR PNEUMÁTICO</b> APLICAÇÃO: TODOS OS TRUCKS COM CHASSI ATÉ 880MM E SEMI-REBOQUES COM CHASSI ATÉ 980MM	
1	SS.012 SS.019	<b>COMPONENTES DO CONJUNTO</b> BASE 7.14 COM FUROS PARA HASTE DE SEGURANÇA	1
2	SS.020	TAMPA 7.14 (675MM) COM FUROS PARA HASTE DE SEGURANÇA	1
3	SS.010	MOLA PNEUMÁTICA 7.14	1
4	SS.028	REFORÇO PARA FIXAÇÃO	4
5	PO.032	PORCA AUTO TRAVANTE 7/8" UNF	4
6	GSB.008	7/8"X140X750 B	2
1	SS.012.S SS.019	<b>COMPONENTES DO CONJUNTO</b> BASE 7.14 COM FUROS PARA HASTE DE SEGURANÇA	1
2	SS.020	TAMPA 7.14 (675MM) COM FUROS PARA HASTE DE SEGURANÇA	1
3	SS.010	MOLA PNEUMÁTICA 7.14	1
1	SS.012.S1 SS.019	<b>COMPONENTES DO CONJUNTO</b> BASE 7.14 COM FUROS PARA HASTE DE SEGURANÇA	1
2	SS.020	TAMPA 7.14 (675MM) COM FUROS PARA HASTE DE SEGURANÇA	1

## SUSPENSORES

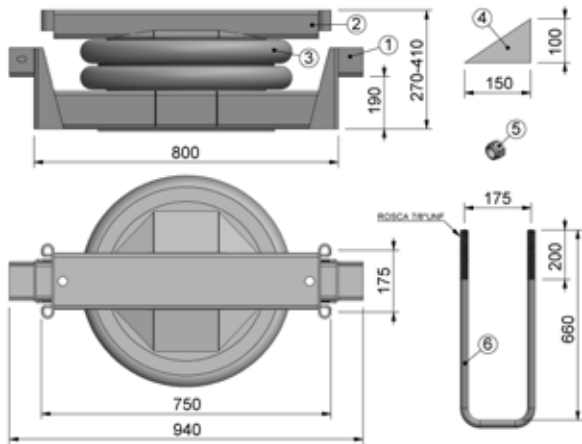


ITEM	COD.	DESCRIÇÃO	QTDE
		<b>SUSPENSOR PNEUMÁTICO</b> APLICAÇÃO: TODOS OS CAVALOS MECÂNICOS E TRUCKS LEVES.	
		<b>COMPONENTES DO CONJUNTO</b>	
1	SS.021	BASE 6.13 TRUCK LS	1
2	SS.022	TAMPA 6.13 TRUCK LS	1
3	SS.009	MOLA PNEUMÁTICA 6.13	1
4	SS.028	REFORÇO PARA FIXAÇÃO	4
5	PO.032	PORCA AUTO TRAVANTE 7/8" UNF	4
6	GSB.005	7/8"X140X610 B ABERTO	2
		<b>COMPONENTES DO CONJUNTO</b>	
1	SS.021	BASE 6.13 TRUCK LS	1
2	SS.022	TAMPA 6.13 TRUCK LS	1
3	SS.009	MOLA PNEUMÁTICA 6.13	1
		<b>COMPONENTES DO CONJUNTO</b>	
1	SS.021	BASE 6.13 TRUCK LS	1
2	SS.022	TAMPA 6.13 TRUCK LS	1

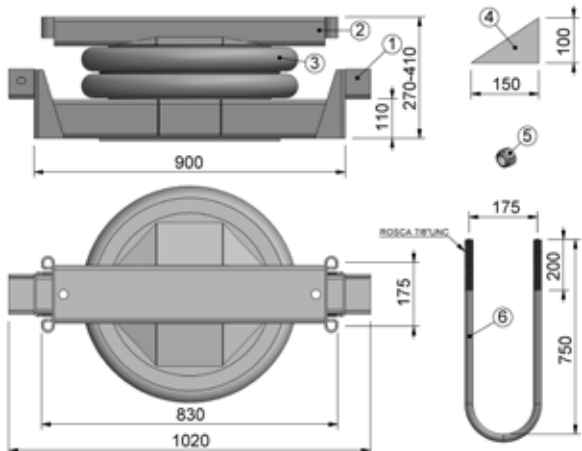


ITEM	COD.	DESCRIÇÃO	QTDE
		<b>SUSPENSOR PNEUMÁTICO</b> APLICAÇÃO: TODAS AS CARRETAS COM CHASSI ATÉ 980MM REBAIXO 110MM	
		<b>COMPONENTES DO CONJUNTO</b>	
1	SS.023	BASE 7.14 REBAIXADA COM FUROS PARA HASTE DE SEGURANÇA	1
2	SS.024	TAMPA 7.14 (750MM) COM FUROS PARA HASTE DE SEGURANÇA	1
3	SS.010	MOLA PNEUMÁTICA 7.14	1
4	SS.028	REFORÇO PARA FIXAÇÃO	4
5	PO.032	PORCA AUTO TRAVANTE 7/8" UNF	4
6	GSB.007	7/8"X140X680 B	2
		<b>COMPONENTES DO CONJUNTO</b>	
1	SS.023	BASE 7.14 REBAIXADA COM FUROS PARA HASTE DE SEGURANÇA	1
2	SS.024	TAMPA 7.14 (750MM) COM FUROS PARA HASTE DE SEGURANÇA	1
3	SS.010	MOLA PNEUMÁTICA 7.14	1
4	SS.028	REFORÇO PARA FIXAÇÃO	4
5	PO.032	PORCA AUTO TRAVANTE 7/8" UNF	4
6	GSC.023	7/8"X140X680 C	2
		<b>COMPONENTES DO CONJUNTO</b>	
1	SS.023	BASE 7.14 REBAIXADA COM FUROS PARA HASTE DE SEGURANÇA	1
2	SS.024	TAMPA 7.14 (750MM) COM FUROS PARA HASTE DE SEGURANÇA	1
3	SS.010	MOLA PNEUMÁTICA 7.14	1
		<b>COMPONENTES DO CONJUNTO</b>	
1	SS.023	BASE 7.14 REBAIXADA COM FUROS PARA HASTE DE SEGURANÇA	1
2	SS.024	TAMPA 7.14 (750MM) COM FUROS PARA HASTE DE SEGURANÇA	1

## SUSPENSORES

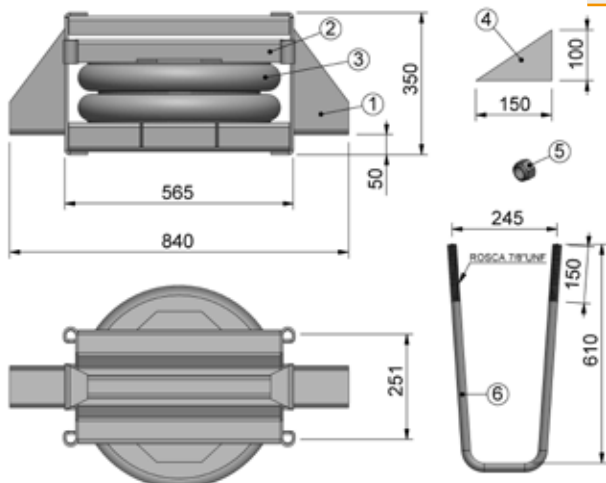


ITEM	COD.	DESCRIÇÃO	QTDE
		<b>SUSPENSOR PNEUMÁTICO</b> APLICAÇÃO: TODAS AS CARRETAS COM CHASSI ATÉ 980MM REBAIXO 190MM	
1	SS.015 SS.025	<b>COMPONENTES DO CONJUNTO</b> BASE 7.14 REBAIXADA COM FUROS PARA HASTE DE SEGURANÇA	1
2	SS.024	TAMPA 7.14 (750MM) COM FUROS PARA HASTE DE SEGURANÇA	1
3	SS.010	MOLA PNEUMÁTICA 7.14	1
4	SS.028	REFORÇO PARA FIXAÇÃO	4
5	PO.032	PORCA AUTOTRAVANTE 7/8" UNF	4
6	GSB.006	7/8"X140X660 B	2
		<b>COMPONENTES DO CONJUNTO</b> BASE 7.14 REBAIXADA COM FUROS PARA HASTE DE SEGURANÇA	
1	SS.015.S SS.025	BASE 7.14 REBAIXADA COM FUROS PARA HASTE DE SEGURANÇA	1
2	SS.024	TAMPA 7.14 (750MM) COM FUROS PARA HASTE DE SEGURANÇA	1
3	SS.010	MOLA PNEUMÁTICA 7.14	1
		<b>COMPONENTES DO CONJUNTO</b> BASE 7.14 REBAIXADA COM FUROS PARA HASTE DE SEGURANÇA	
1	SS.015.S1 SS.025	BASE 7.14 REBAIXADA COM FUROS PARA HASTE DE SEGURANÇA	1
2	SS.024	TAMPA 7.14 (750MM) COM FUROS PARA HASTE DE SEGURANÇA	1

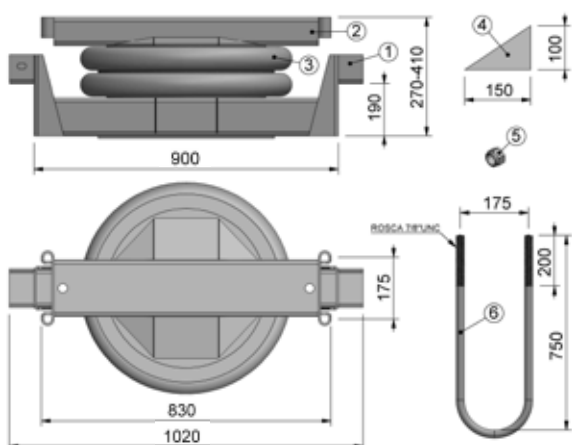


ITEM	COD.	DESCRIÇÃO	QTDE
		<b>SUSPENSOR PNEUMÁTICO</b> APLICAÇÃO: TODAS AS CARRETAS COM CHASSI LARGO ATÉ 1040MM EIXO REDONDO REBAIXO DE 110MM	
1	SS.016 SS.026	<b>COMPONENTES DO CONJUNTO</b> BASE 7.14 REBAIXADA COM FUROS HASTE DE SEGURANÇA	1
2	SS.027	TAMPA 7.14 (830MM) COM FUROS PARA HASTE DE SEGURANÇA	1
3	SS.010	MOLA PNEUMÁTICA 7.14	1
4	SS.028	REFORÇO PARA FIXAÇÃO	4
5	PO.032	PORCA AUTOTRAVANTE 7/8" UNF	4
6	GSC.026	7/8"X140X750 C	2
		<b>COMPONENTES DO CONJUNTO</b> BASE 7.14 REBAIXADA COM FUROS HASTE DE SEGURANÇA	
1	SS.016.B SS.026	BASE 7.14 REBAIXADA COM FUROS HASTE DE SEGURANÇA	1
2	SS.027	TAMPA 7.14 (830MM) COM FUROS PARA HASTE DE SEGURANÇA	1
3	SS.010	MOLA PNEUMÁTICA 7.14	1
4	SS.028	REFORÇO PARA FIXAÇÃO	4
5	PO.032	PORCA AUTOTRAVANTE 7/8" UNF	4
6	GSB.008	7/8"X140X750 B	2
		<b>COMPONENTES DO CONJUNTO</b> BASE 7.14 REBAIXADA COM FUROS HASTE DE SEGURANÇA	
1	SS.016.S SS.026	BASE 7.14 REBAIXADA COM FUROS HASTE DE SEGURANÇA	1
2	SS.027	TAMPA 7.14 (830MM) COM FUROS PARA HASTE DE SEGURANÇA	1
3	SS.010	MOLA PNEUMÁTICA 7.14	1
		<b>COMPONENTES DO CONJUNTO</b> BASE 7.14 REBAIXADA COM FUROS HASTE DE SEGURANÇA	
1	SS.016.S1 SS.026	BASE 7.14 REBAIXADA COM FUROS HASTE DE SEGURANÇA	1
2	SS.027	TAMPA 7.14 (830MM) COM FUROS PARA HASTE DE SEGURANÇA	1

## SUSPENSORES



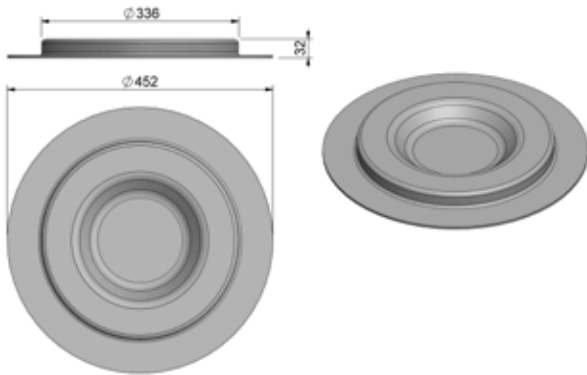
ITEM	COD.	DESCRIÇÃO	QTDE
		<b>SUSPENSOR PNEUMÁTICO</b> APLICAÇÃO: TODOS OS CAVALOS MECÂNICOS E TRUCKS LEVES.	
1	SS.029	<b>COMPONENTES DO CONJUNTO</b>	
	SS.030	BASE 7.14 TRUCK LS	1
2	SS.031	TAMPA 7.14 TRUCK LS	1
3	SS.010	MOLA PNEUMÁTICA 7.14	1
4	SS.028	REFORÇO PARA FIXAÇÃO	4
5	PO.032	PORCA AUTO TRAVANTE 7/8" UNF	4
6	GSB.005	7/8"X140X610 B ABERTO	2
		<b>SS.029.S COMPONENTES DO CONJUNTO</b>	
1	SS.030	BASE 7.14 TRUCK LS	1
2	SS.031	TAMPA 7.14 TRUCK LS	1
3	SS.010	MOLA PNEUMÁTICA 7.14	1
		<b>SS.029.S1 COMPONENTES DO CONJUNTO</b>	
1	SS.030	BASE 7.14 TRUCK LS	1
2	SS.031	TAMPA 7.14 TRUCK LS	1
3	SS.010	MOLA PNEUMÁTICA 7.14	1



ITEM	COD.	DESCRIÇÃO	QTDE
		<b>SUSPENSOR PNEUMÁTICO</b> APLICAÇÃO: TODOS AS CARRETAS COM CHASSI LARGO ATÉ 1040MM EIXO REDONDO REBAIXO 190MM	
1	SS.034	<b>COMPONENTES DO CONJUNTO</b>	
	SS.035	BASE 7.14 REBAIXADA COM FUROS HASTE DE SEGURANÇA	1
2	SS.027	TAMPA 7.14 REBAIXADA COM FUROS PARA HASTE DE SEGURANÇA	1
3	SS.010	MOLA PNEUMÁTICA 7.14	1
4	SS.028	REFORÇO PARA FIXAÇÃO	4
5	PO.032	PORCA AUTO TRAVANTE 7/8" UNF	4
6	GSC.026	7/8"X140X750 C	2
		<b>SS.034.S COMPONENTES DO CONJUNTO</b>	
1	SS.035	BASE 7.14 REBAIXADA COM FUROS HASTE DE SEGURANÇA	1
2	SS.027	TAMPA 7.14 REBAIXADA COM FUROS PARA HASTE DE SEGURANÇA	1
3	SS.010	MOLA PNEUMÁTICA 7.14	1
		<b>SS.034.S1 COMPONENTES DO CONJUNTO</b>	
1	SS.035	BASE 7.14 REBAIXADA COM FUROS HASTE DE SEGURANÇA	1
2	SS.027	TAMPA 7.14 REBAIXADA COM FUROS PARA HASTE DE SEGURANÇA	1

SS.005

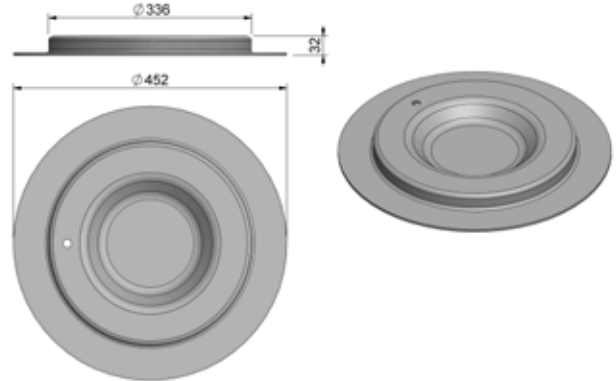
TRUCK & CARRETA



FLANGE 6.13 SEM FURO SUPERIOR

SS.006

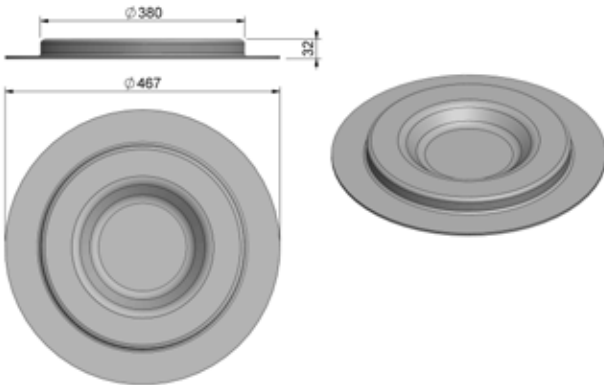
TRUCK & CARRETA



FLANGE 6.13 COM BUJÃO M16X1,5 INFERIOR

SS.007

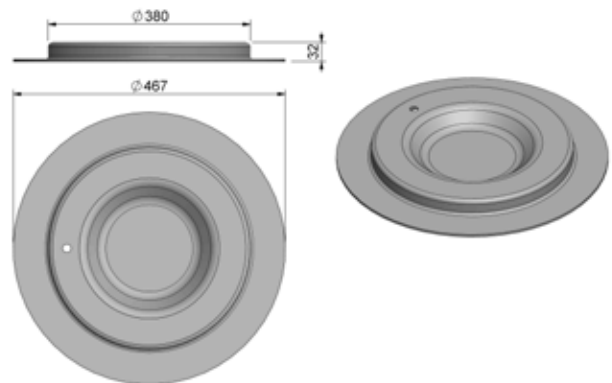
TRUCK & CARRETA



FLANGE 7.14 SEM FURO SUPERIOR

SS.008

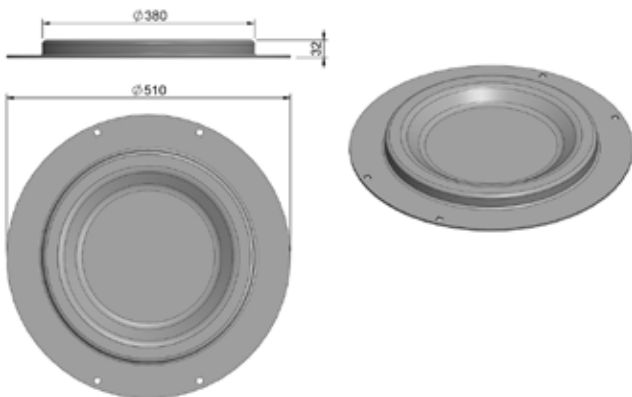
TRUCK & CARRETA



FLANGE 7.14 COM BUJÃO M16X1,5 INFERIOR

SS.036

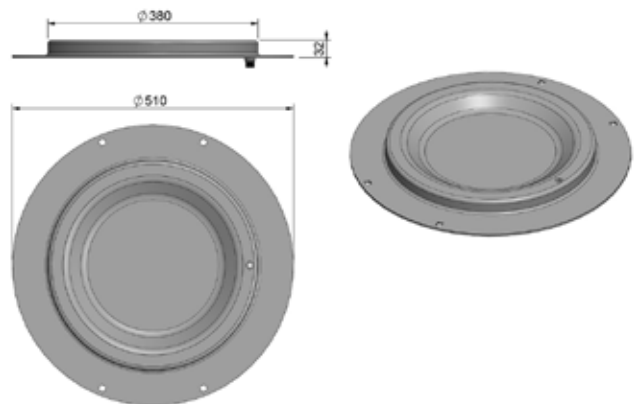
TRUCK & CARRETA



FLANGE 7.14 FIXAÇÃO PARAFUSO SEM BUJÃO

SS.037

TRUCK & CARRETA



FLANGE 7.14 FIXAÇÃO PARAFUSO COM BUJÃO M16X1,5

**SS.001**

TRUCK & CARRETA

**SS.002**



SUPORTE SUSPENSOR 2 FUROS  
SS.001 ESPESSURA 8MM  
SS.002 ESPESSURA 9,5MM

**SS.003**

TRUCK & CARRETA

**SS.004**



SUPORTE SUSPENSOR 3 FUROS  
SS.003 ESPESSURA 8MM  
SS.004 ESPESSURA 9,5MM

**SS.032**

TRUCK & CARRETA



BASE PARA REBAIXAR SUSPENSOR  
110MM

**SS.033**

TRUCK & CARRETA



BASE PARA REBAIXAR SUSPENSOR  
190MM

**PORCA SIMPLES**

TRUCK & CARRETA



PO.007  
5/8" UNC 11FPP  
PO.008  
3/4" UNC 10FPP

**PORCA CASTELO**

TRUCK & CARRETA



PO.003  
1.1/8" 12FPP  
PO.004  
M30X3,5MM  
PO.005  
1" 14FPP  
PO.006  
1" 8FPP  
PO.034  
1.1/2" 12FPP

**PORCA  
AUTO TRAVANTE**

TRUCK & CARRETA



PO.001 - 1" 14FPP  
PO.002 - M24X2MM  
PO.019 - M30X2MM  
PO.026 - M12X1,5MM  
PO.027 - M16X1,5MM  
PO.028 - 5/8" UNF  
PO.029 - M36X3MM  
PO.030 - M20X1,5MM  
PO.031 - M20X2,5MM  
PO.032 - 7/8" UNF  
PO.033 - 1.1/2" X12FPP  
PO.039 - M22X1,5MM  
PO.042 - 1" X8 FIOS

**PORCA DUPLA**

TRUCK & CARRETA



PO.009 - 1/2" UNF - 20FPP  
PO.010 - 9/16" UNF - 18FPP  
PO.011 - 5/8" UNF - 18FPP  
PO.012 - 3/4" UNF - 16FPP  
PO.013 - 7/8" UNF - 14FPP  
PO.014 - M18X1,5MM  
PO.015 - M20X1,5MM  
PO.016 - M22X2,5MM  
PO.017 - M24X2,5MM  
PO.018 - M24X2MM  
PO.020 - M20X2,5MM  
PO.021 - M27X2,00MM  
PO.023 - 1.1/8" UNF  
PO.024 - M30X3,50MM  
PO.043 - 5/8" UNC





**FREIO  
& EIXO**

**AR.023**

FREIO &amp; EIXO



CALÇO EIXO "S" FREIO A AR  
50X35X2MM  
MB 1313/1518 346.421.1052

**AR.051**

FREIO &amp; EIXO



CALÇO DO EIXO "S"  
62X38,5X2,65MM  
346.423.0005

**AR.052**

FREIO &amp; EIXO



CALÇO DO EIXO "S"  
62X42,5X2,65MM  
385.421.2252

**AR.053**

FREIO &amp; EIXO



CALÇO DO EIXO "S"  
48X32X2,65MM  
385.421.1152

**AR.069**

FREIO &amp; EIXO



ARRUELA FREIO  
38X10,5X3MM  
MB ADAPTAÇÃO

**BU.109**

FREIO &amp; EIXO



BUCHA SAPATA FREIO A AR  
MB1113 34X30X42MM

**BU.102**

FREIO &amp; EIXO



BUCHA DO PINO FLANGE  
FREIO BENDIX 32X29X37MM  
304.421.0850

**BU.103**

FREIO &amp; EIXO



BUCHA DO PINO FLANGE  
FREIO MASTER 35X32X37MM  
304.421.0950

**BU.203**

FREIO &amp; EIXO



BUCHA SAPATA FREIO A AR  
BRONZE 34X30X42MM  
MB1113

**BU.204**

FREIO &amp; EIXO



BUCHA SAPATA FREIO A AR BRONZE  
34X30X48MM MB 1214/18/1418/1723  
OF1417/1721 674.421.0050

**BU.500**

FREIO &amp; EIXO



BUCHA EIXO S SISTEMA MASTER AÇO  
47,7X38,3X30MM

**BU.501**


BUCHA EIXO S SISTEMA BENDIX AÇO  
47,7X38,3X34MM

**BU.502**

FREIO &amp; EIXO



BUCHA EIXO S CARRETA AÇO  
47,7X38,3X34MM GUERRA  
IDEROLKRONE/FACCHINI

**BU.503**

FREIO &amp; EIXO



BUCHA C/CANAL EIXO S AÇO  
47,7X40,2X34MM GUERRA/KRONE  
IREVOL/FACCHINI

**BU.504**

FREIO &amp; EIXO



BUCHA DE AÇO CARRETA  
SISTEMA TUBELESS 47,7X38,3X40MM  
GUERRA

**BU.505** FREIO & EIXO



BUCHA EIXO S CARRETA AÇO  
48,1X42,3X34MM  
RANDOM ATE MOD.87

**BU.506** FREIO & EIXO



BUCHA SISTEMA TUBELESS AÇO  
50,9X41,6X25MM

**BU.507** FREIO & EIXO



BUCHA DE AÇO  
SISTEMA TUBELESS 50,9X41,6X42MM  
CARRETA RANDOM

**BU.550** FREIO & EIXO



BUCHA NYLON EIXO S TUBELESS  
CÔNICA

**BU.551** FREIO & EIXO



BUCHA NYLON EIXO S TUBELESS  
CÔNICA C/ CANAL

**BU.552** FREIO & EIXO



BUCHA NYLON EIXO S SISTEMA MASTER  
47,7X38,3X30MM

**BU.553** FREIO & EIXO



BUCHA NYLON EIXO S SISTEMA BENDIX  
47,7X38,3X34MM

**BU.554** FREIO & EIXO



BUCHA NYLON CARRETA SISTEMA  
TUBELESS C/ CANAL 47,7X38,3X40MM  
GUERRA

**BU.555** FREIO & EIXO



BUCHA NYLON SISTEMA TUBELESS  
50,9X41,6X25M  
CARRETA RANDOM

**BU.556** FREIO & EIXO



BUCHA NYLON CARRETA  
SISTEMA TUBELESS C/ CANAL  
RANDOM 50,9X41,6X40MM

**PI.500** FREIO & EIXO



PINO DO PATIM FREIO AR ADAPTAÇÃO  
28X30X126MM ROSCA 1" 14FPP  
MERCEDES BENZ 346.421.1174

**PI.501** FREIO & EIXO



ROLETE DO PATIM  
55X31,75X19MM  
STANDARD 381.420.0139

**PI.502** FREIO & EIXO



ROLETE DO PATIM  
55X35X19MM  
381.420.0239

**PI.503** FREIO & EIXO



ROLETE DO PATIM  
55X38X19MM  
381.420.0339

**PI.504** FREIO & EIXO



PINO DO PATIM BENDIX  
55X28,5X24,5MM  
381.423.3674

**PI.505**

FREIO & EIXO



PINO DO PATIM MASTER  
55X31,75X25,4MM  
385.423.1674

**PI.507**

FREIO & EIXO



PINO DO PATIM DO FREIO ADAPTAÇÃO  
30X90X11MM  
MERCEDES BENZ

**PI.508**

FREIO & EIXO



PINO DO PATIM FREIO AR 30X100MM  
MERCEDES BENZ  
346.421.1174

**PI.509**

FREIO & EIXO



ROLETE DO PATIM  
55X40X19MM

**PI.510**

FREIO & EIXO



ROLETE DO PATIM  
58X38,1X33MM  
GUERRA

**PI.512**

FREIO & EIXO

**PI.513**  
TEMPERADO



PINO ROLDANA PATIM FREIO A AR  
MB 1318/1618 20X76MM  
307.421.0074

**PI.516**

FREIO & EIXO



PINO DA FORQUILHA  
1/2"X 1.3/4"  
001434.012078

**PI.518**

FREIO & EIXO



PINO FORQUILHA  
5/8"X1.3/4"

**PI.520**

FREIO & EIXO



PINO ROLDANA DO PATIM  
25X55MM

**PI.522**

FREIO & EIXO



PINO FLANGE BOECHAT  
28,6X62X10MM

**PI.524**

FREIO & EIXO



PINO PATIM BENDIX ANTIGO  
31,75X82MM

**PI.526**

FREIO & EIXO



PINO PATIM DT.  
30X18X100MM

**PI.528**

FREIO & EIXO



PINO PATIM TR.  
30X17X115MM

**PI.530**

FREIO & EIXO



PINO FLANGE TR.  
31,4X133MM

**PI.532**

FREIO & EIXO



PINO PATIM COM BUCHA FREIO A DISCO  
25,4X19X55MM

**PI.534**

FREIO & EIXO



PINO PATIM FREIO ALGMEA DT/TR  
CURTO 22X25X31MM

**PI.536**

FREIO & EIXO



PINO PATIM FREIO ÓLEO  
30X94MM  
MERCEDES BENZ

**PI.538**

FREIO & EIXO



PINO PATIM FREIO AR C/ CHANFRO  
30X100MM  
MERCEDES BENZ

**PI.540**

FREIO & EIXO



ROLETE SAPATA FREIO AR TR.  
52X25,4X20MM  
DELIVERY/WORKER

**MC.500**

FREIO & EIXO



MANCAL MACHO  
EIXO "S" C/ GRAXEIRA  
386.420.0241

**MC.501**

FREIO & EIXO



MANCAL FEMEA  
EIXO "S" S/ GRAXEIRA  
386.420.0241

**MC.502**

FREIO & EIXO



MANCAL COMPLETO  
MACHO E FEMEA DO EIXO "S"  
386.420.0241

**MC.503**

FREIO & EIXO



MANCAL DA FLANGE DO EIXO  
SISTEMA TUBELESS PARA SOLDAR  
RANDON

**MC.504**

FREIO & EIXO



MANCAL DA FLANGE DO EIXO  
SISTEMA TUBELESS PARA PARAFUSAR  
RANDON

**PO.100**

FREIO & EIXO



PORCA DO CUBO TR V8/W7  
W8/V.W 8.150/9.150 VW/VOLARE  
6009.009.053.00.5 / 6010.009.011.00.1

**PO.101**

FREIO & EIXO



PORCA DO CUBO ROSCA 2.1/2" X 12 FPP  
VOLARE V8L 4X4  
6025.008.055.00.7

**PO.200**

FREIO & EIXO



PORCA EIXO  
3.1/8" X 12 FPP  
CARRETA RANDON

**PO.201**

FREIO & EIXO



PORCA EIXO  
M90X2MM  
GUERRA/NOMA/IDEROL/FACCHINI

**PO.202**

FREIO & EIXO



ANEL PISTA  
127X110X95X22MM  
CARRETA RANDON MASTER

**PO.203**

FREIO & EIXO



ANEL PISTA  
127X97X25MM  
CARRETA GUERRA

<b>PO.204</b> FREIO & EIXO	<b>PO.205</b> FREIO & EIXO	<b>RO.500</b> FREIO & EIXO
		
ANEL PISTA 127X95X26MM CARRETA IDEROL/NOMA/KRONE	ANEL PISTA 127X95X21,5MM CARRETA RANDON/RODOVIÁRIA	ROLDANA DO PATIM FREIO A AR 52X20,2X39MM MB 1318/1618 346.420.0039
<b>AN.001</b> FREIO & EIXO	<b>RT.001</b> FREIO & EIXO	<b>RT.002</b> FREIO & EIXO
		
ANEL ORIGINAL 48X37X5,5MM	RETENTOR EIXO S 47,6X38X6,5MM GUERRA	RETENTOR EIXO S SISTEMA TUBELESS 50,8X41,1X5,9MM
<b>RT.003</b> FREIO & EIXO	<b>RT.004</b> FREIO & EIXO	<b>SU.500</b> FREIO & EIXO
		
RETENTOR EIXO S SISTEMA MASTER 52X38X10MM	RETENTOR EIXO S SISTEMA MASTER 52,2X38X7MM	SUPORTE DA CUICA
<b>SU.501</b> FREIO & EIXO	<b>TR.032</b> FREIO & EIXO	<b>TR.033</b> FREIO & EIXO
		
SUPORTE DO MANCAL DO EIXO "S"	ARRUELA TRAVA 90,5X122MM CARRETA/TRUCK IDEROL/KRONE 001.356.0006	ARRUELA TRAVA 81,5X122MM EIXO CARRETA/TRUCK RANDON
<b>TR.041</b> FREIO & EIXO	<b>TR.043</b> FREIO & EIXO	<b>TR.044</b> FREIO & EIXO
		
ARRUELA TRAVA 80,5X125MM GUERRA MODERNA 389.356.4252	TRAVA ARANHA 80,5X136MM GUERRA MODERNA 389.356.0473	TRAVA ARANHA EIXO 81,5X140MM CARRETA/TRUCK RANDON

**TR.045** FREIO & EIXO



TRAVA ARANHA EIXO 81,5X132MM  
CARRETA/MASTER  
RANDON

**TR.046** FREIO & EIXO



TRAVA ARANHA EIXO 90,5X144,7MM  
CARRETA  
GUERRA

**TR.047** FREIO & EIXO



TRAVA ARANHA EIXO 90,5X126,5MM  
CARRETA  
IDEROL/KRONE

**TR.048** FREIO & EIXO



TRAVA ARANHA EIXO 134,5X90,5MM  
JULIETA CANAVIEIRA  
IDEROL/KRONE

**TR.049** FREIO & EIXO



TRAVA ARANHA 2 DENTES EIXO 81,5MM  
RANDON MODERNA

**TR.050** FREIO & EIXO



ARRUELA TRAVA EIXO 81,5X122MM  
CARRETA/TRUCK  
RANDON

**TR.051** FREIO & EIXO



ARRUELA TRAVA EIXO 81,5X122MM  
CARRETA/MASTER  
RANDON

**TR.052** FREIO & EIXO



ARRUELA TRAVA EIXO 90,5X136MM  
CARRETA  
GUERRA

**TR.053** FREIO & EIXO



ARRUELA TRAVA EIXO 90,5X122MM  
CARRETA/TRUCK  
IDEROL/KRONE

**TR.054** FREIO & EIXO



TRAVA ARANHA EIXO 90,5X140X10MM  
CARRETA/NOMA/TRUCK/FACCHINI/  
IDEROL/KRONE/GUERRA 389.356.0173

**TR.055** FREIO & EIXO



ARRUELA TRAVA EIXO 63X97,5MM  
TRUCK  
RODOVIÁRIA 389.356.0752

**TR.057** FREIO & EIXO



TRAVA DA PORCA CST.  
TRUCK DIVERSOS

**TR.058** FREIO & EIXO



TRAVA DA PORCA CST.  
CARRETA DIVERSOS

**TR.025** FREIO & EIXO



ARRUELA TRAVA ENC. FURO 42MM  
EIXO "S" SIST BENDIX  
385.421.1352

**TR.060** FREIO & EIXO



ARRUELA TRAVA ENC. FURO 38,5MM  
EIXO "S" FREIO AR SIST. MASTER  
385.421.1252

**TR.073**

FREIO &amp; EIXO



CONJUNTO TRAVA ROLETE PATIM TRUCK/CARRETA  
381.421.8090

**TR.078**

FREIO &amp; EIXO



ARRUELA TRAVA EIXO FREIO AR  
98X39X1,5MM

**TR.081**

FREIO &amp; EIXO



TRAVA ARANHA EIXO 54MM  
VW 9.150 E AGRALE W8/9/10  
IVECO VERTIS 90V 2RO.512.116A

**TR.082**

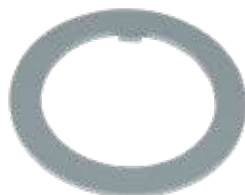
FREIO &amp; EIXO



TRAVA ARRUELA EIXO 38MM DT  
VW 9.150 E AGRALE W8/9/10  
IVECO VERTIS 90V

**TR.090**

FREIO &amp; EIXO



ARRUELA TRAVA EIXO 122X90,5X3MM  
CARRETA  
FACCHINI 0365034601

**TR.091**

FREIO &amp; EIXO



TRAVA ARANHA EIXO 144X90,5X2,65MM  
CARRETA  
FACCHINI 0365034701

**TR.092**

FREIO &amp; EIXO



TRAVA MEIA LUA EIXO "S" SISTEMA  
MASTER/TUBELESS 42MM  
386.994.4235

**TR.093**

FREIO &amp; EIXO



TRAVA ROLETE PATIN FREIO  
MASTER  
381.421.8890

**TR.097**

FREIO &amp; EIXO



TRAVA ARANHA CUBO TRASEIRA  
VW/VOLARE V8L 4X4 EUROS  
6025.008.056.00.5

**KT.001**

FREIO &amp; EIXO



KIT PATIM FREIO AR ADAPTAÇÃO  
30X90MM  
MB 346.421.1174

**KT.003**

FREIO &amp; EIXO



KIT FREIO MANCAL COMPLETO DO  
EIXO S C/PARAFUSOS

**KT.004**

FREIO &amp; EIXO



KIT FREIO MANCAL COMPLETO DO  
EIXO S C/PARAFUSOS E SUPORTE

**KT.005**

FREIO &amp; EIXO



KIT FREIO SISTEMA TUBELESS

**KT.006**

FREIO &amp; EIXO



KIT FREIO SISTEMA TUBELESS COM  
BUCHA DE NYLON

**KT.007**

FREIO &amp; EIXO



KIT FREIO SISTEMA  
GUERRA MODERNA

**KT.008** FREIO & EIXO



KIT FREIO SISTEMA COM BUCHA DE NYLON GUERRA MODERNA

**KT.009** FREIO & EIXO



KIT FREIO SISTEMA NOMA/IDEROL/KRONE/FACCHINI MODERNA

**KT.010** FREIO & EIXO



KIT FREIO SISTEMA COM BUCHA DE NYLON NOMA/IDEROL KRONE/FACCHINI/MODERNA

**KT.011** FREIO & EIXO



KIT FREIO SISTEMA MASTER

**KT.012** FREIO & EIXO



KIT FREIO SISTEMA MASTER COM BUCHA DE NYLON

**KT.013** FREIO & EIXO



KIT FREIO SISTEMA BENDIX

**KT.014** FREIO & EIXO



KIT FREIO SISTEMA BENDIX COM BUCHA DE NYLON

**KT.015** FREIO & EIXO



KIT FREIO SISTEMA TUBELESS COM TRAVA ELASTICA

**KT.016** FREIO & EIXO



KIT REPARO SISTEMA TUBELESS CARRETA RANDON

**KT.017** FREIO & EIXO



KIT REPARO CARRETA GUERRA SISTEMA TUBELESS

**KT.018** FREIO & EIXO



KIT REPARO CARRETA RANDON SISTEMA TUBELESS COM BUCHA DE NYLON

**KT.019** FREIO & EIXO



KIT REPARO SISTEMA TUBELESS COM BUCHA DE NYLON CARRETA GUERRA

Blank page with horizontal dotted lines for writing.



**MERCEDES  
BENZ**

<b>AB.008</b> MERCEDES BENZ	<b>AB.009</b> MERCEDES BENZ	<b>AB.010</b> MERCEDES BENZ
ABRAÇADEIRA CANO ESCAPE 2" MB 608/708/709 071.555.073.500	ABRAÇADEIRA CANO ESCAPE 2.1/2" MB 1113/1313 071.555.063.500	ABRAÇADEIRA CANO ESCAPE 3" MB 1519/2219 071.555.075.500
<b>AB.011</b> MERCEDES BENZ	<b>AB.012</b> MERCEDES BENZ	<b>AB.016</b> MERCEDES BENZ
ABRAÇADEIRA CANO ESCAPE 3.1/2" MB 1113 071.555.085.500	ABRAÇADEIRA CANO ESCAPE 4" MB 1113 071.555.104.500	ABRAÇADEIRA CANO ESCAPE 4.1/2" 071.555.115.500
<b>AB.013</b> MERCEDES BENZ	<b>AB.002</b> MERCEDES BENZ	<b>AB.003</b> MERCEDES BENZ
ABRAÇADEIRA SILENCIOSO 8" MB 709 688.491.7040	ABRAÇADEIRA FLANGE CARDAN MB 912/1618 384.995.7010	ABRAÇADEIRA FLANGE CARDAN MB L1218/1720 695.995.7010
<b>AB.005</b> MERCEDES BENZ	<b>AC.001</b> MERCEDES BENZ	<b>AC.002</b> MERCEDES BENZ
ABRAÇADEIRA FLANGE CARDAN MB 912/914 688.990.7045	ALAVANCA EMBREAGEM MB 1113/1313 352.291.0732	ALAVANCA EMBREAGEM C/REBAIXO MB 1113/2219 352.291.0732
<b>AC.003</b> MERCEDES BENZ	<b>AL.004</b> MERCEDES BENZ	<b>AL.011</b> MERCEDES BENZ
ALAVANCA EMBREAGEM PONTA ESFÉRICA MB 1313 376.290.7034	ALGEMA MOLA TR MB 709/912 670.320.0063	ALGEMA MOLA TR MB SPRINTER 310 D A901.320.0063

**AL.016** MERCEDES BENZ



ALGEMA MOLA TRASEIRA  
MB SPRINTER  
904.320.0563

**AL.044** MERCEDES BENZ



ALGEMA MOLA TR COM BUCHA  
MB 709/912  
670.320.0063

**AR.001** MERCEDES BENZ



CALÇO PINO MOLA DT  
58X17X8MM  
MB 608 309.325.0162

**AR.002** MERCEDES BENZ



CALÇO PINO MOLA TR  
55X22X8MM  
MB 608 310.325.1176

**AR.013** MERCEDES BENZ

**AR.013.F**  
60X24X8MM



CALÇO PINO MOLA DT/TR  
60X19X8MM  
MB 912 667.322.0176

**AR.003** MERCEDES BENZ



CALÇO PINO MOLA DT  
50X25X4,8MM  
MB 1113

**AR.004** MERCEDES BENZ



CALÇO PINO MOLA TR  
60X30X4,8MM  
MB 1113

**AR.005** MERCEDES BENZ



CALÇO PINO MOLA DT  
40X25X4,2MM  
MB 1113 352.323.0376

**AR.006** MERCEDES BENZ



CALÇO PINO MOLA TR  
50X30X4,2MM  
MB 1113 352.323.0976

**AR.007** MERCEDES BENZ



CALÇO PINO MOLA DT  
40X25X4,8MM  
MB 1113

**AR.008** MERCEDES BENZ



CALÇO PINO MOLA TR  
50X30X4,8MM  
MB 1113

**AR.014** MERCEDES BENZ



CALÇO PINO MOLA DT  
50X25X4,2MM  
MB 1113

**AR.015** MERCEDES BENZ



CALÇO PINO MOLA TR  
60X30X4,2MM  
MB 1113

**AR.016** MERCEDES BENZ



CALÇO PINO MOLA DT  
50X25X6,3MM  
MB 1113

**AR.017** MERCEDES BENZ



CALÇO PINO MOLA TR  
60X30X6,3MM  
MB 1113

**AR.009**

MERCEDES BENZ


 CÔNICO GRAMPO MOLA  
14MM  
MB 608

**AR.019**

MERCEDES BENZ


 CÔNICO RODA  
14MM  
MB 608 319.402.0075

**AR.010**

MERCEDES BENZ


 CÔNICO GRAMPO MOLA  
18MM  
MB 1113

**AR.011**

MERCEDES BENZ


 CÔNICO GRAMPO MOLA  
20MM  
MB 1113

**AR.018**

MERCEDES BENZ


 CÔNICO RODA  
22MM  
MB 1313 317.402.0175

**AR.020**

MERCEDES BENZ


 CÔNICO GRAMPO MOLA  
16MM  
MB 912 312.325.1070

**AR.012**

MERCEDES BENZ


 CÔNICO GRAMPO MOLA  
24MM  
MB 2013 343.325.0070

**AR.054**

MERCEDES BENZ


 CÔNICO GRAMPO MOLA  
20MM  
MB OF1418/1722

**AR.064**

MERCEDES BENZ


 CÔNICO GRAMPO  
28,5MM  
MB AXOR A9473250070

**AR.070**

MERCEDES BENZ


 CÔNICO GRAMPO MOLA TR  
18MM ALTURA 11MM  
MB ATEGO

**AR.076**

MERCEDES BENZ


 CALÇO DO CUBO DT  
65X28,5X6,4MM  
MB 710/915/ACCELO 9793321362

**AR.033**

MERCEDES BENZ


 CÔNICO PRESSÃO  
18MM  
MB 1113

**AR.034**

MERCEDES BENZ


 CÔNICO PRESSÃO  
20MM  
MB 1113

**AR.035**

MERCEDES BENZ


 CÔNICO PRESSÃO  
22MM  
MB 1313

**BR.001**

MERCEDES BENZ


 BORRACHA ESTABILIZADOR DT  
MB 608  
309.323.0385

**BR.002** MERCEDES BENZ



BORRACHA ESTABILIZADOR TR  
MB 608  
309.326.0281

**BR.003** MERCEDES BENZ



BORRACHA ESTABILIZADOR DT  
MB 912  
667.323.0685

**BR.004** MERCEDES BENZ



BORRACHA ESTABILIZADOR TR  
MB 912  
668.326.0181

**BU.105** MERCEDES BENZ



BUCHA DT/TR. BARRA ESTAB.  
MB ATEGO  
A3183200073

**BU.007** MERCEDES BENZ



BUCHA BORRACHA MOLA DT  
MB 608  
319.324.0750

**BU.009** MERCEDES BENZ



BUCHA NYLON MOLA DT  
MB 608

**BU.010** MERCEDES BENZ



BUCHA NYLON ESTABILIZADOR  
MB 608/912  
314.326.0481

**BU.011** MERCEDES BENZ



BUCHA AÇO ESTABILIZADOR  
MB 608/912  
309.326.0353

**BU.014** MERCEDES BENZ



BUCHA BORRACHA MOLA TR/ALGEMA  
FURO 30MM  
MB 912 670.320.0444

**BU.015** MERCEDES BENZ



BUCHA BORRACHA MOLA TR/DT  
FURO 36MM  
MB 912 688.320.0044

**BU.018** MERCEDES BENZ



BUCHA BORRACHA MOLA TR  
MB 0370/0371  
364.325.7085

**BU.022** MERCEDES BENZ



BUCHA NYLON MOLA DT  
FURO 12MM  
MB 912 667.324.0253/667.324.0053

**BU.023** MERCEDES BENZ



BUCHA NYLON MOLA TR  
FURO 18MM  
MB 912 667.324.0353/667.322.0050

**BU.030** MERCEDES BENZ



BUCHA BORRACHA ESTABILIZADOR  
MB 608  
309.320.0073

**BU.047** MERCEDES BENZ



BUCHA AÇO MOLA DT/TR  
MB 709/912  
667.322.0050

**BU.048** MERCEDES BENZ



BUCHA SILENCIOSA ESTABILIZADOR  
MB 912/914  
688.320.7173

**BU.053** MERCEDES BENZ



BUCHA AÇO MOLA DT  
MB 608

**BU.063** MERCEDES BENZ



BUCHA MONOBLOCO  
MB 0355/0362/0364  
344.322.0150

**BU.051** MERCEDES BENZ



BUCHA MOLA DT  
30X25X67MM  
MB 1113/1313 352.322.0050

**BU.052** MERCEDES BENZ



BUCHA MOLA TR  
35X30X77MM  
MB 1113/1313 352.325.0150

**BU.066** MERCEDES BENZ



BUCHA MOLA DT  
ALG. DT 1935 30X25X81MM  
MB 1519/1924/1932/1933 304.321.0150

**BU.067** MERCEDES BENZ



BUCHA MOLA DT 1111 TR/TR  
30X25X57MM  
MB 608/708/709 310.325.0150

**BU.068** MERCEDES BENZ



BUCHA MOLA TR/DT 35X30X57MM  
MB 608/708 E ALG  
310.325.0050

**BU.085** MERCEDES BENZ



BUCHA MOLA TR  
36X30X90MM  
MB 1519/1924/1932/1935 335.324.0350

**BU.086** MERCEDES BENZ



BUCHA MOLA TR MOLA 100MM  
36X30X98MM LONGA  
MB 1519/1924/1932/1935 335.324.0350

**BU.089** MERCEDES BENZ



BUCHA MOLA DT  
45X42X60MM  
MB 608/708 309.322.0050

**BU.101** MERCEDES BENZ



BUCHA MOLA DT  
45X42X76MM  
MB 709

**BU.147** MERCEDES BENZ



BUCHA ALGEMA TR  
MB SPRINTER  
611.324.0350

**BU.200** MERCEDES BENZ



BUCHA MOLA DT  
30X25X67MM BRONZE  
MB 1113/1313 352.322.0050

**BU.201** MERCEDES BENZ



BUCHA MOLA TR  
35X30X77MM BRONZE  
MB 1113/1313 352.325.0150

**BU.203** MERCEDES BENZ



BUCHA DA SAPATA DO FREIO A AR  
DT/TR 34X30X42MM BRONZE  
MB 1113 674.421.0050

**BU.204** MERCEDES BENZ



BUCHA SAPATA FREIO A AR  
34X30X48MM BRONZE  
MB 1214/1723 OF1417/1721 307.421.0550

**BU.107** MERCEDES BENZ



BUCHA SUPORTE MOLA DT/TR  
MB ATEGO  
A9583200344

**CA.001** MERCEDES BENZ



CAPA BORRACHA ESTABILIZADOR DT  
MB 608  
309.323.0440

**CA.002** MERCEDES BENZ



CAPA BORRACHA ESTABILIZADOR TR  
MB 608  
309.326.0740

**CA.003** MERCEDES BENZ



CAPA BORRACHA ESTABILIZADOR TR  
MB 912/709/914  
667.326.1440

**CA.007** MERCEDES BENZ



CAPA BORRACHA ESTABILIZADOR DT  
MB 912  
667.323.0540

**CA.006** MERCEDES BENZ



CAPA BUCHA ESTABILIZADOR DT  
MB 1313  
352.323.0283

**CA.008** MERCEDES BENZ



CAPA ALAVANCA CÂMBIO ALTA  
MB 1111  
302.267.0006

**CA.009** MERCEDES BENZ



CAPA ALAVANCA CÂMBIO BAIXA  
MB 1113/2013  
308.268.0005

**CH.006** MERCEDES BENZ



CHAPA ARTIC. ESTABILIZADOR DT  
MB ACCELO  
A979.323.0016

**CH.007** MERCEDES BENZ



CHAPA ARTIC. ESTABILIZADOR DT  
MB 608  
314.326.0047

**CH.008** MERCEDES BENZ



CHAPA ARTIC. ESTABILIZADOR TR  
250MM COMPRIMENTO  
MB 608 309.326.0447

**CH.009** MERCEDES BENZ



CHAPA ARTIC. ESTABILIZADOR TR  
200MM COMPRIMENTO  
MB 912 667.326.0047

**CH.010** MERCEDES BENZ



CHAPA GRAMPO ESTABILIZADOR DT  
MB 608  
308.323.0040

**CH.011**

MERCEDES BENZ



CHAPA GRAMPO ESTABILIZADOR DT  
MB 912  
688.323.7040

**CH.013**

MERCEDES BENZ



CHAPA BORRACHA ESTABILIZADOR TR  
MB 912/914  
667.326.0027

**CH.018**

MERCEDES BENZ



CHAPA JUMELO MOLA DT  
ENTRE CENTRO 90MM FURO 12,5MM  
MB 912 667.322.0020

**CH.019**

MERCEDES BENZ



CHAPA JUMELO MOLA DT  
ENTRE CENTRO 91MM FURO 16,5MM  
MB 608 309.325.0320

**CH.056**

MERCEDES BENZ



CHAPA ESTABILIZADOR TR CURTA  
MB 1313/1618  
352.326.0116

**CH.025**

MERCEDES BENZ



CHAPA ESTABILIZADOR TR MÉDIA  
MB 1313  
352.326.0216

**CH.026**

MERCEDES BENZ



CHAPA ESTABILIZADOR TR LONGA  
MB 1313  
345.323.7116

**CH.036**

MERCEDES BENZ



CHAPA ESTABILIZADOR TR  
CURTA 27X6MM FURO 15MM  
OF1618 384.323.7316

**CH.037**

MERCEDES BENZ



CHAPA ESTABILIZADOR TR  
LONGA 33,5X6MM FURO 15MM  
OF1620 384.323.7116

**CH.046**

MERCEDES BENZ



CHAPA JUMELO TR P/ TR ENTRE  
CENTRO 110MM FURO 19MM MB 915  
ACCELO 979.322.0020 23B.599.196 V.W

**CH.047**

MERCEDES BENZ



CHAPA JUMELO TR P/ TR ROSCA M18X1,5MM  
ENTRE CENTRO 110MM MB 915 ACCELO  
979.322.0120 23B.599.196 V.W

**CH.048**

MERCEDES BENZ



CHAPA JUMELO DT/TR  
ENTRE CENTRO 122MM FURO 12,5MM  
MB 915 ACCELO 979.322.0220

**CH.049**

MERCEDES BENZ



CHAPA JUMELO DT/TR  
ENTRE CENTRO 104MM FURO 24,5MM  
MB AXOR 941.322.0020

**CH.062**

MERCEDES BENZ



CHAPA JUMELO DT/TR ESPESSURA 1/2"  
ENTRE CENTRO 175MM FURO 18,5MM  
MB ATEGO A974.325.0020

**CH.063**

MERCEDES BENZ



CHAPA JUMELO DT/TR ESPESSURA 1/2"  
ENTRE CENTRO 175MM  
MB ATEGO A974.325.0120

**CH.064** MERCEDES BENZ



CHAPA JUMELO TR P/ TR  
ENTRE CENTRO 115MM FURO 22,5MM  
MB ATEGO 974.325.0320

**CH.065** MERCEDES BENZ



CHAPA JUMELO TR P/ TR  
ENTRE CENTRO 115MM FURO 24,5MM  
MB AXOR 949.322.0020

**CH.075** MERCEDES BENZ



CHAPA JUMELO MOLA DT  
ENTRE CENTRO 100MM FURO 12,5MM  
MB 912

**CH.076** MERCEDES BENZ



CHAPA BARRA ESTABILIZADORA DT  
MB ATEGO  
A958.323.0021

**CH.050** MERCEDES BENZ



CHAPA CALÇO COXIM DT MOTOR  
MB 1313  
352.242.0509

**CH.051** MERCEDES BENZ



CHAPA CALÇO COXIM TR MOTOR  
MB 1313  
352.242.0409

**CH.055** MERCEDES BENZ



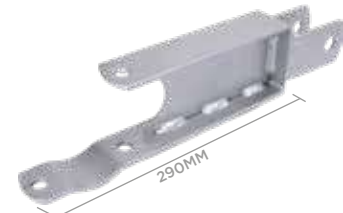
CHAPA ESTABILIZADOR DT  
MB SPRINTER  
901.323.0088

**CH.073** MERCEDES BENZ



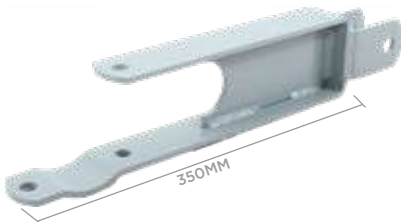
CHAPA ARTICULAÇÃO ESTABILIZADOR TR  
MB ACCELO  
A979.320.0037VV

**CH.067** MERCEDES BENZ



CHAPA ARTIC. ESTABILIZADOR TR  
MB ATEGO  
A974.320.0037

**CH.079** MERCEDES BENZ



CHAPA ARTICULAÇÃO  
ESTABILIZADOR TR TOCO  
MB ATEGO 4X2 A972.320.1637

**CH.052** MERCEDES BENZ



CHAPA CALÇO COXIM MOTOR  
MB 1313  
345.312.0040

**CH.057** MERCEDES BENZ



CHAPA CALÇO COXIM MOTOR  
MB 1113  
352.223.0004

**CH.058** MERCEDES BENZ



CHAPA TIRANTE ESCAPAMENTO 185MM  
MB 1113  
345.491.7041

**CH.059** MERCEDES BENZ



CHAPA TIRANTE ESCAPAMENTO 240MM  
MB 1113  
345.491.7619

**CH.060** MERCEDES BENZ



CHAPA TIRANTE ESCAPAMENTO 266MM  
MB 1113  
322.492.0419

**CH.061**

MERCEDES BENZ



CHAPA TIRANTE ESCAPAMENTO 290MM  
MB 1113  
344.492.7519

**CH.093**

MERCEDES BENZ



CHAPA ESTABILIZADOR DT  
ACCELO 1016C 2015  
979.323.0116

**CT.001**

MERCEDES BENZ



ABA 2ª TRAV. CHASSI  
MB 1113  
322.313.0108

**CT.002**

MERCEDES BENZ



CANTONEIRA SUP. 4ª TRAV.  
E INF. 3ª E 4ª TRAV. CHASSI  
MB 1113 321.312.0052

**CT.003**

MERCEDES BENZ



CANTONEIRA SUP. 3ª TRAV. CHASSI  
ESQUERDO  
MB 1113 321.312.0152

**CT.004**

MERCEDES BENZ



CANTONEIRA SUP. 3ª TRAV. CHASSI  
DIREITO  
MB 1113 321.312.0252

**CT.005**

MERCEDES BENZ



CANTONEIRA SUP. 4ª TRAV. CHASSI  
MB 1313  
352.312.0052

**CT.006**

MERCEDES BENZ



CANTONEIRA INF. 3ª E 4ª TRAV. CHASSI  
MB 1313  
352.312.0552

**CT.007**

MERCEDES BENZ



CANTONEIRA INF. 5ª TRAV. CHASSI  
MB 1113/1313  
345.312.7360

**CT.008**

MERCEDES BENZ



CANTONEIRA SUP. 3ª TRAV. CHASSI  
ESQUERDO  
MB 1313 345.312.0052

**CT.009**

MERCEDES BENZ



CANTONEIRA SUP. 3ª TRAV. CHASSI  
DIREITO  
MB 1313 345.312.0152

**CT.010**

MERCEDES BENZ



ABA 2ª TRAV. CHASSI  
MB 1313  
360.313.0008

**CT.011**

MERCEDES BENZ



CANTONEIRA INF 5ª TRAV. CHASSI  
MB 1313/1513

**CT.012**

MERCEDES BENZ



CANTONEIRA SUP. 5ª E 6ª TRAV CHASSI  
MB 1113

**CT.013**

MERCEDES BENZ



CANTONEIRA SUP. 3ª E 4ª TRAV. CHASSI  
MB 1618  
384.312.7361

**CT.014**

MERCEDES BENZ



CANTONEIRA INF. 3ª E 4ª TRAV. CHASSI  
MB 1618/1620

**CT.015**

MERCEDES BENZ



CANTONEIRA DO CHASSI ESQUERDO/  
DIREITO  
MB 2635/2638

**CT.016**

MERCEDES BENZ



CANTONEIRA DO CHASSI DIREITO  
MB 2318/2729

**CT.017**

MERCEDES BENZ



CANTONEIRA DO CHASSI ESQUERDO  
MB 2318/2729

**TV.001**

MERCEDES BENZ



5ª E 6ª TRAVESSA CHASSI  
MB 1113  
345.312.7316

**TV.002**

MERCEDES BENZ



5ª E 6ª TRAVESSA CHASSI  
MB 2213/2219/1519/1313 345.312.7417

**TV.003**

MERCEDES BENZ



3ª TRAVESSA CHASSI  
MB 1113  
321.312.1110

**TV.004**

MERCEDES BENZ



4ª TRAVESSA CHASSI  
MB 1113  
345.312.7215

**TV.005**

MERCEDES BENZ



3ª TRAVESSA CHASSI  
MB 1313  
345.312.7317

**TV.006**

MERCEDES BENZ



4ª TRAVESSA CHASSI  
MB 1313  
345.312.7115

**TV.007**

MERCEDES BENZ



3ª E 4ª TRAVESSA CHASSI  
MB 1618  
384.312.7217

**TV.008**

MERCEDES BENZ



2ª TRAVESSA CHASSI COMPLETA  
MB 1113  
344.310.0128

**DF.001**

MERCEDES BENZ



DEFLETOR CUBO BALANÇA  
MB 2219  
352.325.0055

**DF.002**

MERCEDES BENZ



DEFLETOR FLANGE CARDAN  
MB 1113  
352.413.0061

**DF.003**

MERCEDES BENZ



DEFLETOR FLANGE CARDAN  
MB 2219  
335.413.0061

<b>DF.004</b> MERCEDES BENZ	<b>DF.005</b> MERCEDES BENZ	<b>DF.006</b> MERCEDES BENZ
		
<b>DEFLETOR DISTANCIADOR SEMI-EIXO</b> MB 1313/2213 360.356.0053	<b>DEFLETOR ÓLEO SEMI-EIXO</b> MB 1111/1113 360.356.0053	<b>DEFLETOR CUBO TR</b> MB 1313/2013 327.356.0182
<b>ES.008</b> MERCEDES BENZ	<b>GR.001</b> MERCEDES BENZ	<b>GR.002</b> MERCEDES BENZ
		
<b>ESPAÇADOR GRAMPO MOLA TR</b> MB 1113 354.351.5026	<b>GRAMPO ESTABILIZADOR DT</b> MB 608 M10X1,5MM 308.323.0126	<b>GRAMPO ESTABILIZADOR DT</b> MB 912 668.323.0026
<b>JU.003</b> MERCEDES BENZ	<b>JU.024</b> MERCEDES BENZ	<b>MC.002</b>
		
<b>JUMELO MOLA DT COMPLETO</b> MB 608 319.320.0662	<b>JUMELO MOLA DT C/BUCHA AÇO LUBRIF</b> MB 608	<b>MANCAL GARFO EMBREAGEM ABERTO</b> MB 1113 352.293.0012
<b>MC.003</b> MERCEDES BENZ	<b>MC.004</b> MERCEDES BENZ	<b>MC.005</b> MERCEDES BENZ
		
<b>MANCAL GARFO EMBREAGEM FECHADO</b> MB 1113 352.293.0912	<b>MANCAL GARFO EMBREAGEM INT.</b> MB 1313/2213 352.254.0040	<b>MANCAL GARFO EMBREAGEM EXT.</b> MB 1313/2213 345.250.0043
<b>TR.001</b> MERCEDES BENZ	<b>PI.006</b> MERCEDES BENZ	<b>PI.007</b> MERCEDES BENZ
<b>TR.002</b> COM PORCA 		
<b>TRAVA PINO MOLA</b> MB 1113 352.990.0337	<b>PINO SUPORTE MOLA DT</b> MB 608 308.320.0662	<b>PINO SUPORTE MOLA TR 30X134MM</b> MB 608 310.320.0275

**PI.010**

MERCEDES BENZ



PINO JUMELO MOLA DT  
MB 608

**PI.013**

MERCEDES BENZ



PINO JUMELO MOLA DT 12X120MM  
MB 709/912  
000.960.012.354

**PI.014**

MERCEDES BENZ



PINO ALGEMA MOLA TR 18X120MM  
MB 709/912  
667.325.0075

**PI.018**

MERCEDES BENZ



PINO MOLA TR ROSCA M22  
MB 0370/0371  
364.325.0030

**PI.019**

MERCEDES BENZ



PINO AMORTECEDOR DT/TR  
MB 608  
309.357.0174

**PI.020**

MERCEDES BENZ



**PI.021**  
TEMPERADO

PINO MOLA DT 25X130MM  
MB 1113  
352.322.0530

**PI.022**

MERCEDES BENZ

**PI.023**  
TEMPERADO



PINO MOLA TR 30X140MM  
MB 1113  
352.325.0530

**PI.024**

MERCEDES BENZ

**PI.025**  
TEMPERADO



PINO MOLA DT OPOSTO 25X130MM  
MB 1113  
342.322.0030

**PI.026**

MERCEDES BENZ

**PI.027**  
TEMPERADO



PINO MOLA TR/TR 25X117MM  
MB 608  
310.325.0022

**PI.034**

MERCEDES BENZ

**PI.035**  
TEMPERADO



PINO MOLA DT 25X140MM  
MB 1924/1935  
350.322.7130

**PI.036**

MERCEDES BENZ

**PI.037**  
TEMPERADO



PINO MOLA DT OPOSTO 25X140MM  
MB 1924/1935  
350.322.7030

**PI.038**

MERCEDES BENZ

**PI.039**  
TEMPERADO



PINO MOLA TR CURTO 30X150MM  
MB 1924/1935  
389.325.0230

**PI.040**

MERCEDES BENZ

**PI.041**  
TEMPERADO



PINO MOLA TR LONGO 30X165MM  
MB 1924/1935  
389.325.0230

**PI.042**

MERCEDES BENZ

**PI.043**  
TEMPERADO



PINO SUPORTE MOLA DT/DT  
MB 709/912

**PI.044**

MERCEDES BENZ

**PI.045**  
TEMPERADO



PINO SUPORTE MOLA TR  
MB 709/912

**PI.047**

MERCEDES BENZ



PINO MONOBLOCO  
MB 0355/0362/0364  
344.322.0130

**SE.003**

MERCEDES BENZ



SEPARADOR C/FEIXE C/GUIA  
MB 1113  
340.324.0435

**SE.006**

MERCEDES BENZ



SEPARADOR C/ FEIXE  
MB 1313  
352.324.0135

**SE.011**

MERCEDES BENZ



SEPARADOR C/FEIXE  
MB 608

**SE.012**

MERCEDES BENZ



SEPARADOR C/FEIXE C/GUIAS  
MB 608

**SU.005**

MERCEDES BENZ



SUPORTE C/FEIXE  
MB 608  
321.325.0017

**SU.008**

MERCEDES BENZ



SUPORTE C/FEIXE  
MB 1313  
352.325.0417

**SU.031**

MERCEDES BENZ



SUPORTE INF. AMORTECEDOR  
MB 608  
308.323.0026

**SU.032**

MERCEDES BENZ



SUPORTE INF. AMORTECEDOR  
MB 608  
309.323.0540

**SU.033**

MERCEDES BENZ



SUPORTE INF. AMORTECEDOR DT  
ESQUERDO  
MB 1113 352.323.1663

**SU.034**

MERCEDES BENZ



SUPORTE INF. AMORTECEDOR DT  
DIREITO  
MB 1113 352.323.1763

**SU.016**

MERCEDES BENZ



SUPORTE AMORTECEDOR  
MB 1935/1938  
693.323.7040

**SU.037**

MERCEDES BENZ



SUPORTE INFERIOR  
AMORTECEDOR INCLINADO  
MB 608 308.323.0026

**SU.093**

MERCEDES BENZ



SUPORTE SUP. AMORTECEDOR DT  
MB 608  
308.320.7078

**SU.014**

MERCEDES BENZ



SUPORTE ESTABILIZADOR DT  
MB ACCELO  
979.320.0078

**SU.015**

MERCEDES BENZ



SUPORTE ESTABILIZADOR TR  
MB ACCELO  
979.320.0278

**SU.017**

MERCEDES BENZ



SUPORTE ARTICULAÇÃO DT  
ESTABILIZADOR  
MB ACCELO 1016 C 2015 979.320.0578

**SU.028**

MERCEDES BENZ



SUPORTE ESTABILIZADOR  
MB 1113/1313/2013  
344.241.0035

**SU.020**

MERCEDES BENZ



SUPORTE ARTIC. ESTABILIZADOR TR  
ESQUERDO  
MB 608 314.320.0478

**SU.021**

MERCEDES BENZ



SUPORTE ARTIC. ESTABILIZADOR TR  
DIREITO  
MB 608 314.320.0578

**SU.029**

MERCEDES BENZ



SUPORTE ESTABILIZADOR  
MB 1113/1313/2013  
345.240.0035

**SU.022**

MERCEDES BENZ



SUPORTE ARTIC. ESTABILIZADOR DT  
ESQUERDO FURO 30MM  
MB 608/709/912 688.320.7443

**SU.023**

MERCEDES BENZ



SUPORTE ARTIC. ESTABILIZADOR DT  
DIREITO  
MB 608/709/912 688.320.7543

**SU.121**

MERCEDES BENZ



SUPORTE CARDAN  
MB 1218/1418/1620  
000.410.222

**SU.024**

MERCEDES BENZ



SUPORTE ARTIC. ESTABILIZADOR TR  
ESQUERDO  
MB 912/914 688.320.7778

**SU.025**

MERCEDES BENZ



SUPORTE ARTIC. ESTABILIZADOR TR  
DIREITO  
MB 912/914 688.320.7878

**CH.041**

MERCEDES BENZ



CHAPA SUPORTE CARDAN  
MB 1218/1418/1620

**SU.026**

MERCEDES BENZ



SUPORTE ARTIC. ESTABILIZADOR DT  
ESQUERDO  
MB 914 688.320.8043

**SU.027**

MERCEDES BENZ



SUPORTE ARTIC. ESTABILIZADOR DT  
DIREITO  
MB 914 688.320.8143

**SU.040**

MERCEDES BENZ



SUPORTE CARDAN  
MB 1113  
345.410.7340

**SU.041**

MERCEDES BENZ



SUPORE CARDAN  
MB 2219  
345.410.7040

**SU.042**

MERCEDES BENZ



SUPORE CARDAN  
OF 1318/1618  
376.410.0140

**SU.043**

MERCEDES BENZ



SUPORE CARDAN  
MB 1618  
376.410.0740

**SU.153**

MERCEDES BENZ



SUPORE BARRA ESTABILIZADORA DT  
MB ATEGO  
A95 8.320.0537

**SU.080**

MERCEDES BENZ



SUPORE ESTEPE TRUCK 2 PARAFUSOS  
MB 1113  
345.400.7439

**SU.081**

MERCEDES BENZ



SUPORE ESTEPE TRUCK 2 PARAFUSOS  
MB 1313  
345.400.7359

**SU.082**

MERCEDES BENZ



SUPORE ESTEPE TRUCK 3 PARAFUSOS  
MB 1113  
345.400.7439

**SU.083**

MERCEDES BENZ



SUPORE ESTEPE TRUCK 3 PARAFUSOS  
MB 1313  
345.400.7359

**SU.084**

MERCEDES BENZ



SUPORE ESTEPE 2 PARAFUSOS  
MB 608  
308.400.0041

**SU.143**

MERCEDES BENZ



SUPORE ESTEPE 2 PARAFUSOS  
MB 709/912

**SU.059**

MERCEDES BENZ



SUPORE MOLA DT/TR  
MB 709/912  
667.320.0970

**SU.094**

MERCEDES BENZ



SUPORE MOLA DT/TR  
MB LO 814/914  
688.320.7070

**SU.044**

MERCEDES BENZ



SUPORE CORREIA COMPRESSOR  
MB OM 366  
372.132.7240

**SU.147**

MERCEDES BENZ



SUPORE MOLA DT/TR  
MB ATEGO  
A958.320.0270

**SU.130**

MERCEDES BENZ



SUPORE MOLA TR/DT  
MB ACCELO  
979.320.0275

**SU.131**

MERCEDES BENZ



SUPORTE MOLA TR/TR  
MB ACCELO  
979.320.0175

**SU.132**

MERCEDES BENZ



SUPORTE MOLA DT/DT  
MB ACCELO  
A979.320.0270

**SU.133**

MERCEDES BENZ



SUPORTE MOLA DT/TR  
MB ACCELO  
A979.320.0070

**SU.129**

MERCEDES BENZ



SUPORTE PARA-CHOQUE  
MB 1618  
384.525.7239

**SU.127**

MERCEDES BENZ



SUPORTE PARA-CHOQUE ESQUERDO  
MB 1620  
694.520.7772

**SU.128**

MERCEDES BENZ



SUPORTE PARA-CHOQUE DIREITO  
MB 1620  
694.520.7872

**SU.137**

MERCEDES BENZ



SUPORTE PARA-CHOQUE DT ESQUERDO  
MB 1113  
344.880.0041

**SU.138**

MERCEDES BENZ



SUPORTE PARA-CHOQUE DT DIREITO  
MB 1113  
344.880.0141

**SU.139**

MERCEDES BENZ



SUPORTE PARA-CHOQUE DT ESQUERDO  
MB 1113/1518/1313  
345.520.0032

**SU.140**

MERCEDES BENZ



SUPORTE PARA-CHOQUE DT DIREITO  
MB 1113/1518/1313  
345.520.0132

**SU.141**

MERCEDES BENZ



SUPORTE PARA-CHOQUE CENTRAL  
ESQUERDO  
MB 1113/2213 352.313.0826

**SU.142**

MERCEDES BENZ



SUPORTE PARA-CHOQUE CENTRAL  
DIREITO  
MB 1113/2213 352.313.0926

**SU.172**

MERCEDES BENZ



SUPORTE DO BATENTE DT  
MB ACCELO 1016C  
979.323.0140

**TP.001**

MERCEDES BENZ



TAMPA CUBO TRUCK EIXO TANDEM  
MB 2219  
322.325.0013

**TP.002**

MERCEDES BENZ



TAMPA CUBO TRUCK  
MB 1513/2213  
322.356.0020

**TP.003** MERCEDES BENZ



TAMPA CUBO TR FREIO AR  
MB 1513/2213  
327.356.0120

**TP.004** MERCEDES BENZ



TAMPA CUBO TR  
MB 2318/2225  
383.320.0084

**TP.005** MERCEDES BENZ



TAMPA CUBO DT  
MB 1935/OF1620  
389.334.0025

**TP.012** MERCEDES BENZ



TAMPA CUBO RODA DT  
MB 608/708/709  
314.334.0025

**TP.013** MERCEDES BENZ



TAMPA CUBO RODA DT  
MB 912/914  
318.334.0025

**TP.014** MERCEDES BENZ



TAMPA CUBO RODA DT  
MB 1113/1313/1513  
344.334.7025

**TP.020** MERCEDES BENZ



TAMPA CUBO DE RODA DT  
MB ACCELO  
970.356.0025

**TP.021** MERCEDES BENZ



TAMPA CUBO MANCAL ESTAMP. EM AÇO  
MB 2635/2638  
389.320.0684

**TP.025** MERCEDES BENZ



TAMPA MANCAL BALANÇO  
MB AXOR

**TR.003** MERCEDES BENZ



TRAVA PINO MONOBLOCO  
MB 0352/0364  
321.332.0173

**TR.006** MERCEDES BENZ



TRAVA EXCÊNTRICA PATIM  
MB 1113  
321.421.7090

**TR.007** MERCEDES BENZ



TRAVA MANGA EIXO  
MB 608  
324.334.0062

**TR.008** MERCEDES BENZ



TRAVA MANGA EIXO  
MB 1113  
327.332.1662

**TR.009** MERCEDES BENZ



TRAVA MANGA EIXO FREIO AR  
MB 1313  
355.332.0062

**TR.010** MERCEDES BENZ



TRAVA PORCA MANGA EIXO FREIO AR  
MB 1313  
355.332.0273

**TR.011**

MERCEDES BENZ


 TRAVA PORCA EIXO CENTRAL  
MB 2013/2219

**TR.012**

MERCEDES BENZ


 TRAVA COROA  
MB 1113/1313  
322.353.0273

**TR.013**

MERCEDES BENZ


 TRAVA PINO PATIN  
MB 1313/2213  
302.994.0109

**TR.014**

MERCEDES BENZ


 TRAVA PINO PATIN MODERNO  
MB 1313/2213  
364.994.7009

**TR.015**

MERCEDES BENZ


 TRAVA PINO PATIN  
MB 1313/2213  
302.994.0209

**TR.016**

MERCEDES BENZ


 TRAVA PINO PATIN  
MB 1113/2213  
381.994.0009

**TR.031**

MERCEDES BENZ


 ARRUELA TRAVA CARC. TR EIXO  
ROCKWELL  
MB LK 1620/1718 386.356.7073

**TR.061**

MERCEDES BENZ


 ARRUELA TRAVA DENT.  
EIXO "S" FREIO AR  
MB 1313/1518 346.423.0057

**TR.062**

MERCEDES BENZ


 ARRUELA TRAVA CARC. TR 85MM  
MB 1519

**TR.063**

MERCEDES BENZ


 ARRUELA TRAVA CUBO TR  
MB 608/912  
314.356.0052

**TR.064**

MERCEDES BENZ


 ARRUELA TRAVA CUBO TR  
MB 1113  
321.356.0152

**TR.065**

MERCEDES BENZ


 ARRUELA TRAVA CUBO TR  
MB 1519/2220  
360.356.0052

**TR.066**

MERCEDES BENZ


 ARRUELA TRAVA CUBO TR  
MB 1313/2220  
345.356.0052

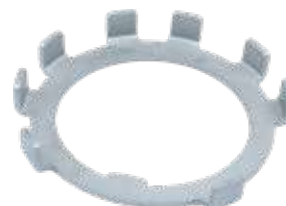
**TR.067**

MERCEDES BENZ


 TRAVA ARANHA CUBO TR  
MB 608/912  
070.952.052.101

**TR.068**

MERCEDES BENZ


 TRAVA ARANHA CUBO TR  
MB 1113  
321.356.0173



**RIVERTEC** **VOLKSWAGEN**

**AB.004**

VOLKSWAGEN



ABRAÇADEIRA FLANGE CARDAN  
VW 23.210/24.220/35.300  
TMJ.521.151

**AB.006**

VOLKSWAGEN



ABRAÇADEIRA FLANGE CARDAN  
VW 6.90/8.140  
TPA.521.151

**AB.026**

VOLKSWAGEN



ABRAÇADEIRA CANO DO ESCAPE 3"  
VW.7.100/8.140/8.150/9.150/12.170 BT  
2RD.253.093

**AL.010**

VOLKSWAGEN



ALGEMA MOLA TR  
VW 8.140 - 8.150  
TAP.599.191

**BR.005**

VOLKSWAGEN



BORRACHA ESTABILIZADOR DT  
VW 6.90  
T06.411.041

**BR.006**

VOLKSWAGEN



BORRACHA ESTABILIZADOR TR  
VW 6.90  
600.511.413-A

**BU.012**

VOLKSWAGEN



BUCHA BORRACHA MOLA  
VW 6.90  
T2D.411.171

**BU.013**

VOLKSWAGEN



BUCHA BORRACHA MOLA LONADA  
VW 6.90

**BU.016**

VOLKSWAGEN



BUCHA BORRACHA ESTABILIZADOR DT  
VW 6.90  
T06.411.045

**BU.017**

VOLKSWAGEN



BUCHA BORRACHA ESTABILIZADOR TR  
VW 6.90  
600.511.421

**BU.024**

VOLKSWAGEN



BUCHA BORRACHA MOLA DT  
VW 14.210/22.160  
T11.511.181

**BU.042**

VOLKSWAGEN



BUCHA SILENCIOSA MOLA DT  
VW 12.140H  
TJG.411.171

**BU.049**

VOLKSWAGEN



BUCHA FREZADA ALGEMA TR - LISA  
VW 8.140  
TAP.511.179 A

**BU.050**

VOLKSWAGEN



BUCHA FREZADA ALGEMA TR  
COM ROSCA  
VW 8.140 TAP.511.179

**BU.072**

VOLKSWAGEN



BUCHA MOLA DT 1.1/4"X1"X98MM  
VW 16.180/CARGO  
2RP.411.171

**BU.077**

VOLKSWAGEN



BUCHA MOLA TR 1.1/2"X1.1/4"X3"  
VW 11.130/13.130/VOLKSBUS  
TF3.511.181

**BU.108**

VOLKSWAGEN



BUCHA ALGEMA MOLA TR  
VW 8.140  
TAP.511.181

**CA.004**

VOLKSWAGEN



CAPA BORRACHA ESTABILIZADOR DT  
VW 6.90  
T06.411.063

**CA.005**

VOLKSWAGEN



CAPA BORRACHA ESTABILIZADOR TR  
VW 6.90  
600.511.417

**CH.001**

VOLKSWAGEN



CHAPA JUMELO MOLA DT  
ENTRE CENTRO 110MM FURO 16,5MM  
VW 6.90/11.130 T11.411.167

**CH.002**

VOLKSWAGEN



CHAPA JUMELO MOLA DT  
ENTRE CENTRO 110MM FURO 16,5MM  
VW 6.90 T06.411.167

**CH.003**

VOLKSWAGEN



CHAPA JUMELO MOLA DT  
ENTRE CENTRO 120MM FURO 16,5MM  
VW 14.210/22.160 T2D.411.165

**CH.012**

VOLKSWAGEN



CHAPA GRAMPO ESTABILIZADOR DT  
VW 6.90  
T06.411.069

**CH.014**

VOLKSWAGEN



CHAPA ARTIC. ESTABILIZADOR DT  
VW 6.90  
T06.411.049

**CH.015**

VOLKSWAGEN

**CH.015.G**  
ESPECIAL



CHAPA ARTIC. ESTABILIZADOR TR  
VW 6.90  
T06.511.445

**CH.023**

VOLKSWAGEN



CHAPA JUMELO MOLA DT  
ENTRE CENTRO 120MM FURO 18,5MM  
VW 16.210

**CH.024**

VOLKSWAGEN



CHAPA ESTABILIZADOR DT  
VW 16.170  
TAR.411.053

**CH.027**

VOLKSWAGEN



CHAPA JUMELO MOLA DT  
ENTRE CENTRO 120MM FURO 16,5MM  
VW 8-140 TAP.411.167

**CH.028**

VOLKSWAGEN



CHAPA JUMELO MOLA DT  
ENTRE CENTRO 110MM FURO 19,5MM  
VW 12.140H/14.220 TGG.411.167

**CH.029**

VOLKSWAGEN



CHAPA ESTABILIZADOR DT  
VW 91 A 94/FORD CARGO  
TJG.411.053

**CH.077**

VOLKSWAGEN



CHAPA BARRA ESTABILIZADORA TR  
12.140H/12.140T/12.170BT/12.140T/12.180  
T16.511.319

**CH.078**

VOLKSWAGEN



CHAPA BARRA ESTABILIZADORA DT  
VW 13.180/18.310  
2WO.411.055B

**JU.004**

VOLKSWAGEN



JUMELO MOLA COMPLETO  
VW 6.90/11.130

**DE.002**

VOLKSWAGEN



DESILIZANTE MOLA TR CHAPA  
VW 14.140/16.210  
T16.511.347

**DE.003**

VOLKSWAGEN



DESILIZANTE MOLA TR/TR CHAPA  
VW 16.170/16.220  
T16.511.349

**DE.004**

VOLKSWAGEN



DESILIZANTE MOLA TR/DT CHAPA  
VW 16.170/16.220  
TJG.511.347

**DE.005**

VOLKSWAGEN



DESILIZANTE MOLA TR  
VW 24.220/26.310  
2RR.511.345

**ES.021**

VOLKSWAGEN



ESPAÇADOR GRAMPO TR ESTAMP. AÇO  
VW 18.130  
2TO.599.175

**GR.003**

VOLKSWAGEN



GRAMPO ESTABILIZADOR DT  
9X86X121MM  
VW 6.90 TO6.411.067

**PI.001**

VOLKSWAGEN



PINO MOLA 16X130MM  
VW 6.90  
N 040.164-1

**PI.002**

VOLKSWAGEN



PINO MOLA DT 16X150MM  
VW 14.210 TE  
3.411.241

**PI.016**

VOLKSWAGEN



PINO MOLA DT 18X160MM  
VW 22.160

**PI.072**

VOLKSWAGEN

**PI.073**  
TEMPERADO


PINO MOLA DT CURTO 1"X156MM  
VW ÔNIBUS/CONSTELLATION  
TJG.411.173

**PI.074**

VOLKSWAGEN

**PI.075**  
TEMPERADO


PINO MOLA DT/DT LONGO 1"X170MM  
VW ÔNIBUS/CONSTELLATION  
TJG.411.175

**PI.076**

VOLKSWAGEN

**PI.077**  
TEMPERADO


PINO MOLA TR TENSORA 1.1/4"X128MM  
TJG.511.341

**PI.078**

VOLKSWAGEN



PINO MOLA TR TENSORA  
1"X152MM 14FPP ADAPTAÇÃO  
VW ÔNIBUS

**SU.046**

VOLKSWAGEN



SUPORTE BARRA ESTABILIZADOR DT  
VW 8.150  
2RF.411.049

**SU.047**

VOLKSWAGEN



SUPORTE BARRA ESTABILIZADOR DT  
VW 12.140/12.180  
2RG.411.249

**SU.118**

VOLKSWAGEN

**SU.118.C**  
VW DELIVERY  
5150/8160/9160/10160  
ANO 2012  
2PO.511.235.B



SUPORTE BARRA ESTABILIZADORA TR  
VW 8.150  
TAP.511.315

**SU.065**

VOLKSWAGEN



SUPORTE MOLA DT/DT  
VW 6.90  
T06.803.461

**SU.066**

VOLKSWAGEN



SUPORTE MOLA TR/DT  
VW 6.90  
T06.511.279

**SU.067**

VOLKSWAGEN



SUPORTE MOLA DT/DT ESQUERDO  
VW 11.130  
T11.803.461-A

**SU.068**

VOLKSWAGEN



SUPORTE MOLA DT/DT DIREITO  
VW 11.130  
T11.803.462-A

**SU.069**

VOLKSWAGEN



SUPORTE MOLA TR/TR  
VW 6.90  
T06.511.275

**SU.074**

VOLKSWAGEN



SUPORTE MOLA DT/DT  
VW 12.140/14.220  
TGG.803.461

**SU.086**

VOLKSWAGEN



SUPORTE MOLA DT/TR  
VW 8.140  
TAP.803.165

**SU.087**

VOLKSWAGEN



SUPORTE MOLA DT/DT ESQUERDO  
VW 8.140  
TAP.803.461

**SU.088**

VOLKSWAGEN



SUPORTE MOLA DT/DT DIREITO  
VW 8.140  
TAP.803.462

**SU.089**

VOLKSWAGEN



SUPORTE MOLA DT/TR  
VW 12.140H/14.220  
TGG.803.165

**SU.134**

VOLKSWAGEN



SUPORTE MOLA DT/ESQUERDO TR/  
DIREITO COMPLETO  
VW 24.220/26.310 2RR.512.338

**SU.135**

VOLSKWAGEN



SUPORTE MOLA DT/DIREITO TR/ESQUERDO COMPLETO  
VW 24.220/26.310 2RR.512.337

**SU.149**

VOLSKWAGEN



SUPORTE ESTEPE RODA 8 FUROS 275MM

**SU.150**

VOLSKWAGEN



SUPORTE ESTEPE RODA 10 FUROS 335MM

**SU.158**

VOLSKWAGEN



SUPORTE DA PLACA TR  
T12.945.411

**SU.159**

VOLSKWAGEN



SUPORTE LANTERNA TR.  
DIR/ESQ  
T12.945.393

**SU.171**

VOLSKWAGEN



SUPORTE TRAVA DE SEGURANÇA DO TENSOR V

**TP.006**

VOLSKWAGEN



TAMPA CUBO DT  
VW 12.140/16.220  
TJG.407.343-B

**TP.023**

VOLSKWAGEN



TAMPA CUBO DT  
VW 14200/14210/16210/17220  
2S0.407.343

**TP.027**

VOLSKWAGEN



TAMPA DO CUBO  
VW 8.150E/9.150E  
2RO.407.345.B

**TR.029**

VOLSKWAGEN



TRAVA ARANHA CARÇAÇA EIXO 67MM  
VW 13.130/14.140/14.210  
TE3.501.473 A

**TR.031**

VOLSKWAGEN



TRAVA ARANHA CARÇAÇA EIXO 83MM  
VW 16.210 / CARGO / ROCKWELL  
TE3.501.473

**TR.081**

VOLSKWAGEN



TRAVA ARANHA EIXO 54MM  
VW 9.150 E AGRALE W8/9/10  
IVECO VERTIS 90V 2RO.512.116A

**TR.082**

VOLSKWAGEN

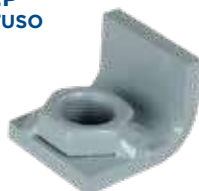


TRAVA ARRUELA EIXO 38MM DT  
VW 9.150 E AGRALE W8/9/10  
IVECO VERTIS 90V

**PO.025**

VOLSKWAGEN

**PO.025.P**  
C/ PARAFUSO



PORCA DO PARAFUSO DO TIRANTE V  
SUSPENSÃO 6X4 M18X1,5MM  
3011.06598

**PO.101**

VOLSKWAGEN



PORCA DO CUBO  
VOLARE V8L 4X4  
6025.008.055.00.7



**FORD**

**AB.007**

FORD



ABRACADEIRA FLANGE CARDAN  
FORD F1000

**AR.025**

FORD



CALÇO PINO MOLA DT  
50X26X2MM  
FORD CARGO

**AR.026**

FORD



CALÇO PINO MOLA TR  
60X32X2MM  
FORD CARGO

**AL.003**

FORD



ALGEMA MOLA TR  
F100/F1000  
BC8C.5776-A

**AL.012**

FORD



ALGEMA MOLA TR  
F250/F350/F4000 MODERNA  
1C34.5776-AC

**AL.013**

FORD



ALGEMA MOLA TR  
FORD RANGER 1987-2008  
E6TZ.5776-B

**AL.014**

FORD



ALGEMA MOLA DT  
F4000 MODERNA  
YC5B.311B-A

**AL.017**

FORD



ALGEMA MOLA TR  
TRANSIT COMPLETA  
8C11.5776.AA

**AC.007**

FORD



ALAVANCA EMBREAGEM  
F1000/4000 MWM  
BEOC.7528-A

**AC.008**

FORD



ALAVANCA EMBREAGEM  
F1000/4000  
BE2Y.7528-A

**AC.009**

FORD



ALAVANCA EMBREAGEM  
F1000  
2SA.721.271

**AC.010**

FORD



ALAVANCA EMBREAGEM  
F1000 92...  
2SF.721.271

**AC.011**

FORD



ALAVANCA EMBREAGEM  
F4000 93...  
2SH.721.271

**SU.106**

FORD



SUPORTE ALAVANCA EMBREAGEM  
F1000/F4000 MWM  
BD2T.7507-A

**SU.107**

FORD



SUPORTE ALAVANCA EMBREAGEM  
F1000/F4000  
BE2Y.7507-A

**SU.108**

FORD



SUPORE ALAVANCA EMBREAGEM  
F1000/F4000 MWM  
BE0C.7A572-A

**SU.109**

FORD



SUPORE ALAVANCA EMBREAGEM  
F1000/4000 93...  
T71.141.703-A

**BU.002**

FORD



BUCHA SILENCIOSA MOLA TR  
F100/F1000  
BC8C.5781-A

**BU.027**

FORD



BUCHA SILENCIOSA MOLA TR/DT  
PAMPA  
BE2P.5781-A

**BU.028**

FORD



BUCHA BORRACHA INF. JUMELO TR  
PAMPA  
BE2P.5719-B

**BU.029**

FORD



BUCHA BORRACHA SUP. JUMELO TR  
PAMPA  
BE2P.5A546-A

**BU.033**

FORD



BUCHA SILENCIOSA MOLA DT /TR  
JEEP  
B10.551

**BU.034**

FORD



BUCHA SILENCIOSA MOLA DT /TR  
RURAL/F75  
31.795

**BU.035**

FORD



BUCHA SILENCIOSA MOLA TR  
F75  
31.772

**BU.036**

FORD



BUCHA BORRACHA INF. JUMELO MOLA  
DT/TR JEEP/RURAL/F75  
24.373

**BU.037**

FORD



BUCHA BORRACHA SUP. JUMELO MOLA  
JEEP/RURAL/F75  
24.371

**BU.038**

FORD



BUCHA BORRACHA JUMELO MOLA  
F75  
110.187

**BU.070**

FORD



BUCHA ALGEMA TR 1.1/8"X1"X1"  
F600/F4000

**BU.071**

FORD



BUCHA MOLA DT 1.1/8"X7/8"X 2.1/2"  
F700/750 53 A 58 F800/900 53 A 56

**BU.072**

FORD



BUCHA MOLA DT 1.1/4"X1"X98MM  
FORD CARGO  
2RP.411.171

**BU.073** FORD



BUCHA MOLA TR 1.1/4"X1"X 2.1/2" F600/F4000

**BU.074** FORD



BUCHA MOLA SUP. DT/TR 1.1/4"X1"X 2" CARGO

**BU.075** FORD



BUCHA MOLA TR 1.1/2"X1.1/4"X3" F600/F750 CARGO TIRANTE

**BU.084** FORD



BUCHA ALGEMA 1.1/8"X1"X62,5MM F4000

**BU.087** FORD



BUCHA MOLA DT 1"X3/4"X2" F4-F6/F350-F600

**BU.088** FORD



BUCHA MOLA DT 1"X3/4"X2.1/2" F600/12000 E DT/DT SAPÃO

**BU.090** FORD



BUCHA SUP. DT F5-F6 E ALGEMA 7/8"X3/4"X2.1/4" F2000

**BU.091** FORD



BUCHA ALGEMA 7/8"X3/4"X2" TR F100 E DT F350-F600 BRASIL

**BU.092** FORD



BUCHA ALGEMA TR 7/8"X3/4"X1" F250 F350 DE 48/84

**BU.093** FORD



BUCHA ALGEMA 7/8"X3/4"X7/8" F2000

**BU.106** FORD



BUCHA SILENCIOSA ALGEMA TR RANGER

**BU.136** FORD



BUCHA ALGEMA MOLA TR. F250/F350/F4000 MODERNA

**BU.148** FORD



BUCHA ALGEMA TRASEIRA TRANSIT 6C115A5464AB

**BU.202** FORD



BUCHA MOLA DT BRONZE 1.1/4"X1"X98MM FORD CARGO

**BU.206** FORD



BUCHA MOLA TR 1.1/2"X1.1/4"X3" BRONZE FORD CARGO TIRANTE/F600/750

**BT.001** FORD



BATENTE NYLON SUP. C/FEIXE  
F4000  
BD2T.5A636-A

**CH.053** FORD



CHAPA GRAMPO MOLA TR  
F1000  
BD6C.5798-A

**DE.001** FORD



DESLIZANTE MOLA DT/DT  
F700/F13000  
C7TZ.5A342-D

**DE.002** FORD



DESLIZANTE MOLA TR CHAPA  
FORD CARGO  
T16.511.347

**DE.003** FORD



DESLIZANTE MOLA TR/TR CHAPA  
FORD CARGO  
T16.511.349

**DE.004** FORD



DESLIZANTE MOLA TR/DT CHAPA  
FORD CARGO  
TJG.511.347

**DE.005** FORD



DESLIZANTE MOLA TR  
FORD CARGO  
2RR.511.345

**ES.006** FORD



ESPAÇADOR GRAMPO MOLA TR  
F4000  
O1T.5708

**ES.007** FORD



ESPAÇADOR GRAMPO MOLA TR  
F700/F13000  
BD2T.5708-A

**ES.010** FORD



ESPAÇADOR GRAMPO MOLA TR  
F350  
TCAA.5708

**FG.002** FORD



FLANGE DE VEDAÇÃO  
WILLYS 4X4 TODOS  
915.644

**FG.003** FORD



FLANGE SEMI EIXO  
F1000 79/92 4 FUROS  
BEOC.2240.A

**JU.016** FORD



JUMELO MOLA TR COMPLETO  
PAMPA  
BE2P.5776-B

**JU.017** FORD



JUMELO MOLA DT/TR COMPLETO  
JEEP/RURAL/F75  
B243.702

**JU.018** FORD



JUMELO MOLA TR COMPLETO  
F75 31.766

**JU.020** FORD



JUMELO MOLA DT  
F350

**PI.012** FORD



PINO DESLIZANTE DA MOLA DT/DT  
F700/F13000  
C5TA.5A341-A

**PI.017** FORD



PINO MOLA TR 9/16"X4.1/2"  
F1000/F100  
BC8C.380176S8

**PI.060** FORD

**PI.061**  
TEMPERADO



PINO MOLA TR 1"X110MM  
F4000  
B7T 5780 A

**PI.062** FORD

**PI.063**  
TEMPERADO



PINO MOLA DT/TR 3/4"X105MM  
F700/F600 F14.000 / SAPÃO  
C5TA 5A314 A

**PI.064** FORD



PINO MOLA DT/TR ADAPT. 3/4"X127MM  
F700  
C5TA 5A314 A

**PI.066** FORD

**PI.067**  
TEMPERADO



PINO MOLA TR ALGEMA 3/4"X128MM  
F700  
BC2T 5969 A

**PI.068** FORD

**PI.069**  
TEMPERADO



PINO MOLA TR TENSORA 1.1/4"X120MM  
F700/F600  
C2TZ 5780 A

**PI.070** FORD



PINO MOLA TR TENSORA ADAPT.  
1.1/4"X143MM ROSCA 1" 14FPP  
F700/F600

**PI.072** FORD

**PI.073**  
TEMPERADO



PINO MOLA DT CURTO 1"X156MM  
FORD CARGO  
E4HT 5A314 BA

**PI.074** FORD

**PI.075**  
TEMPERADO



PINO MOLA DT/DT LONGO 1"X170MM  
FORD CARGO  
E4HT 5A314 AA

**PI.076** FORD

**PI.077**  
TEMPERADO



PINO MOLA TR TENSORA 1.1/4"X128MM  
FORD CARGO  
DOHA 5780 E

**PI.078** FORD



PINO MOLA TR TENSORA ADAPT.  
1.1/4"X152MM ROSCA 1" 14FPP  
FORD CARGO E5HT 5780 E

**PI.080** FORD



PINO FIXAÇÃO AMORTECEDOR  
F700 DOHZ  
18036 A

**PI.082** FORD



PINO MOLA TR/DT  
5/8"X96MM ROSCA 1/2" 20FPP  
F100 BB9C.5465

**PI.084**

FORD



PINO MOLA DT CURTO  
F350/ 600  
21T.5465

**PI.086**

FORD



PINO MOLA TR 3/4\"X95MM  
F100 F350 ATÉ 71  
BB9C.5780

**PI.088**

FORD



PINO MOLA TR 3/4\"X102MM  
F350  
BD2Y.5780

**SE.001**

FORD



SEPARADOR C/FEIXE  
F4000  
BB9T.5594

**SE.002**

FORD



SEPARADOR C/FEIXE  
F700/F13000  
BD9T.5594

**SE.009**

FORD



SEPARADOR C/FEIXE COM GUIA  
F4000

**SU.001**

FORD



SUPORTE C/FEIXE  
F350/F600  
BB9Y.5700

**SU.003**

FORD



SUPORTE C/FEIXE  
F700  
BD7T.5700 A

**SU.006**

FORD



SUPORTE C/FEIXE  
F4000  
BD5T.5700 B

**SU.030**

FORD



SUPORTE INF. AMORTECEDOR DT  
F4000  
C7TZ.18126 B

**SU.035**

FORD



SUPORTE INF. AMORTECEDOR DT  
ESQUERDO  
F1000 BC8C.18127 A

**SU.036**

FORD



SUPORTE INF. AMORTECEDOR DT  
DIREITO  
F1000 BC8C.18126 A

**SU.038**

FORD



SUPORTE INF. AMORTECEDOR DT  
ESQUERDO  
F100 APÓS 83 D4TA.18127 CA

**SU.039**

FORD



SUPORTE INF. AMORTECEDOR DT  
DIREITO  
F100 APÓS 83 BC8C.18126 A

**SU.100**

FORD



SUPORTE INF. AMORTECEDOR DT  
F1000 93 A 94  
T71.413.353 A

**SU.099** FORD



SUPORE ESTEPE  
F4000/D40

**SU.151** FORD



SUPORE MOLA TR/DT  
F350/F4000 98...  
F81A.5785AB

**SU.152** FORD



SUPORE MOLA TR/TR  
F350/F4000 98...  
E9TA.5775AA

**SU.171** FORD



SUPORE TRAVA SEGURANÇA DO  
TENSOR V  
FORD TRAÇADO

**TR.018** FORD



TRAVA ARANHA CARÇAÇA 51,5MM  
F350/2000  
BE0Y 1124 B

**TR.019** FORD



TRAVA ARANHA CARÇAÇA 51,5MM  
F4000  
BE0Y 1124 A

**TR.020** FORD



TRAVA ARANHA CARÇAÇA-CUBO  
RAIADO 67,5MM 100MM  
F13000 BD2T 1124 A

**TR.021** FORD



ARRUELA TRAVA CARÇAÇA 63,5MM  
F600  
BCOT 1124

**TR.022** FORD



ARRUELA TRAVA CARÇAÇA  
F600/AVARENTÃO  
BDOT 1124

**TR.023** FORD



ARRUELA TRAVA ROLAMENTO  
RODA DT 41,5MM  
FORD WILLYS A867

**TR.017** FORD



ARRUELA TRAVA MANGA EIXO DT  
F4000  
B7J 1195

.....

.....

.....

.....

.....



**CHEVROLET**

**AL.002** CHEVROLET



ALGEMA MOLA TR  
C10/D10/D20 ATÉ 92  
7.317.429

**AL.005** CHEVROLET



ALGEMA MOLA TR  
D40  
94.642.383

**AC.004** CHEVROLET



ALAVANCA DE EMBREAGEM  
D20/D40 ATÉ 88  
94.642.713

**AC.005** CHEVROLET



ALAVANCA DE EMBREAGEM  
D20/D40 APÓS 88  
52.251.248

**AC.006** CHEVROLET



ALAVANCA DE EMBREAGEM  
D10

**SU.101** CHEVROLET



SUPORTE ALAVANCA DE EMBREAGEM  
D20 ATÉ 88  
94.634.680

**SU.102** CHEVROLET



SUPORTE ALAVANCA DE EMBREAGEM  
D20 APÓS 88  
52.251.246

**SU.103** CHEVROLET



SUPORTE ALAVANCA DE EMBREAGEM  
D40 ATÉ 88  
94.622.722

**SU.104** CHEVROLET



SUPORTE ALAVANCA DE EMBREAGEM  
D40 APÓS 88  
52.251.247

**SU.105** CHEVROLET



SUPORTE ALAVANCA DE EMBREAGEM  
D10  
94.602.857

**SU.009** CHEVROLET



SUPORTE CONJ. ALAVANCA  
EMBREAGEM  
D20 ATÉ 88

**SU.010** CHEVROLET



SUPORTE CONJ. ALAVANCA  
EMBREAGEM  
D20 APÓS 88

**SU.011** CHEVROLET



SUPORTE CONJ. ALAVANCA  
EMBREAGEM  
D40 ATÉ 88

**SU.012** CHEVROLET



SUPORTE CONJ. ALAVANCA  
EMBREAGEM  
D40 APÓS 88

**SU.013** CHEVROLET



SUPORTE CONJ. ALAVANCA  
EMBREAGEM  
D10

**BU.001** CHEVROLET



BUCHA SILENCIOSA MOLA TR  
C10/D10  
7.317.426

**BU.005** CHEVROLET



BUCHA SILENCIOSA MOLA TR  
D20 APÓS 91  
52.259.152

**BU.006** CHEVROLET



BUCHA SILENCIOSA MOLA TR  
D40  
94.652.567

**BU.019** CHEVROLET



BUCHA SILENCIOSA MOLA DT  
D11000  
94.651.655

**BU.043** CHEVROLET



BUCHA SILENCIOSA MOLA TR  
CHEVROLET S10  
14.027.938

**BU.078** CHEVROLET



BUCHA MOLA DT  
1.1/8"X7/8"X2.1/2"  
D60/70 E TR CHEVROLET BRASIL

**BU.079** CHEVROLET



BUCHA MOLA TR  
1.1/8"X7/8"X2"  
CHEVROLET BRASIL

**BU.080** CHEVROLET



BUCHA MOLA TR  
1.3/8"X1.1/8"X3"  
D60/70 E DT D11000

**BU.081** CHEVROLET



BUCHA MOLA TR  
1.3/4"X1.1/2"X3"  
D11000

**BU.094** CHEVROLET



BUCHA MOLA DT/TR  
3/4"X9/16"X1.3/4"  
JEEP WILLEYS

**BU.095** CHEVROLET



BUCHA MOLA DT CURTA  
7/8"X11/16"X1.3/4"  
CHEVROLET BRASIL

**BU.096** CHEVROLET



BUCHA MOLA DT  
7/8"X11/16"X2"  
PICK-UP E DT CHEVROLET BRASIL

**BU.097** CHEVROLET



BUCHA ALGEMA TR DO 3/4" 1 TON.  
1"X1"X7/8"  
CHEVROLET

**BU.098** CHEVROLET



BUCHA ALGEMA TR 3/4" E 1 TON.  
DUPLA 62,7X1"X7/8"  
CHEVROLET

**FG.001** CHEVROLET



FLANGE SEMI EIXO  
CHEVROLET

**FG.004** CHEVROLET



FLANGE SEMI EIXO TR.  
S10 97/BLAZER  
93.257.537

**FG.005** CHEVROLET



FLANGE SEMI-EIXO TRASEIRO  
S10 2012/2015

**CH.054** CHEVROLET



CHAPA JUMELO MOLA TR  
S10  
93.223.948

**ES.002** CHEVROLET



ESPAÇADOR GRAMPO MOLA DT  
D60/D70  
7.326.782

**ES.004** CHEVROLET



ESPAÇADOR GRAMPO MOLA TR  
CHEVROLET BRASIL  
3.652.467

**ES.005** CHEVROLET



ESPAÇADOR GRAMPO MOLA TR  
D60/D70  
7.333.088

**ES.009** CHEVROLET



ESPAÇADOR GRAMPO MOLA TR  
C10/D10  
3.656.741

**GR.004** CHEVROLET



GRAMPO DA BANDEJA  
1/2X40X75 C 180MM  
C10/C14/C15

**JU.001** CHEVROLET



JUMELO MOLA DT  
D60/D70

**JU.002** CHEVROLET



JUMELO MOLA DT  
D60/D70 COMPLETO

**JU.019** CHEVROLET



JUMELO MOLA DT  
CHEVROLET BRASIL

**PI.005** CHEVROLET



PINO MOLA TR  
C10/ D10  
455.101

**PI.015** CHEVROLET



PINO JUMELO MOLA DT  
D60/D70  
7.326.776

**PI.100** CHEVROLET



PINO MOLA DT/TR ALGEMA CURTO  
7/8"X110MM  
D60/70 3.656.669

**PI.102** CHEVROLET



PINO SUP. MOLA DT/TR LONGO  
7/8"X115MM  
D60/70 3.656.669

**PI.104**

CHEVROLET



PINO MOLA DT/TR ADAPTAÇÃO  
7/8"X130MM  
D60/70 3.656.669

**PI.106**

CHEVROLET



PINO MOLA TR ALGEMA CURTO  
1.1/8"X116MM  
D60/70 7.326.856

**PI.108**

CHEVROLET



PINO SUP. MOLA TR LONGO  
1.1/8"X122MM  
D60/70 7.326.856

**PI.110**

CHEVROLET



PINO MOLA TR/DT 3/4"X120MM  
D11000  
9.304.954

**PI.112**

CHEVROLET



PINO MOLA TENSORA 1.1/2"X120MM  
D11000  
94.636.396

**PI.114**

CHEVROLET



PINO MOLA TENSORA ADAPTAÇÃO  
1.1/2"X152MM  
D11000 94.636.396

**SU.004**

CHEVROLET



SUPORTE C/FEIXE  
D60/D70  
7.326.849

**SU.071**

CHEVROLET



SUPORTE MOLA TR P/DT ESQUERDO  
C10/D10  
2.443.463

**SU.072**

CHEVROLET



SUPORTE MOLA TR P/DT DIREITO  
C10/D10  
2.443.462

**SU.073**

CHEVROLET



SUPORTE MOLA TR P/TR  
C10/D10  
2.443.466

**SU.098**

CHEVROLET



SUPORTE ESTEPE  
CHEVROLET F600/D60

**SU.099**

CHEVROLET



SUPORTE ESTEPE  
F4000/D40

**SU.114**

CHEVROLET



SUPORTE SUP. AMORTECEDOR DT  
DIREITO  
D10/20 ATÉ 92 7.345.564

**SU.115**

CHEVROLET



SUPORTE SUP. AMORTECEDOR DT  
ESQUERDO  
D10/20 ATÉ 92 7.345.563

**SU.116**

CHEVROLET



SUPORTE SUP. AMORTECEDOR DT  
DIREITO  
D40 ATÉ 97 94.640.064





**TOYOTA**

Blank page with horizontal dotted lines for writing.

<b>BU.003</b> TOYOTA	<b>BU.004</b> TOYOTA	<b>BU.020</b> TOYOTA
BUCHA SILENCIOSA MOLA DT 30X77MM 90023.89001	BUCHA SILENCIOSA MOLA TR 34X78MM 90023.89002	BUCHA BORRACHA MOLA DT APÓS 92 90385.98001
<b>BU.021</b> TOYOTA	<b>BU.040</b> TOYOTA	<b>BU.041</b> TOYOTA
BUCHA BORRACHA MOLA TR TOYOTA APÓS 92 90385.98002	BUCHA AÇO MOLA DT 30X22X70MM TOYOTA	BUCHA AÇO MOLA TR 34X22,5X70MM TOYOTA
<b>BU.060</b> TOYOTA	<b>BU.099</b> TOYOTA	<b>BU.100</b> TOYOTA
BUCHA JUMELO TR POLIURETANO TOYOTA	BUCHA AÇO DT 35X30X69MM TOYOTA APÓS 92	BUCHA AÇO TR 40X30X69MM TOYOTA APÓS 92
<b>CH.004</b> TOYOTA	<b>CH.005</b> TOYOTA	<b>CH.020</b> TOYOTA
CHAPA JUMELO MOLA DT ENTRE CENTRO 85MM FURO 12,7MM 48304.331	CHAPA JUMELO MOLA TR ENTRE CENTRO 83MM FURO 16,8MM 48331.223	CHAPA JUMELO MOLA ENTRE CENTRO 82MM FURO 14,2MM APÓS 92 48443.98001
<b>CH.021</b> TOYOTA	<b>CH.022</b> TOYOTA	<b>CH.038</b> TOYOTA
CHAPA JUMELO MOLA ENTRE CENTRO 82MM FURO 18MM APÓS 92 48444.98001	CHAPA GRAMPO MOLA 48473.98001	CHAPA GRAMPO MOLA DT DIREITO JEEP

**CH.039** TOYOTA



CHAPA GRAMPO MOLA TR DIR  
JEEP

**CH.040** TOYOTA



CHAPA GRAMPO MOLA DT/TR  
ESQUERDO  
JEEP

**JU.005** TOYOTA



JUMELO MOLA DT  
COMPLETO BUCHA SILENCIOSA  
48041.98001

**JU.006** TOYOTA



JUMELO MOLA TR COMPLETO  
TOYOTA  
48041.98002

**JU.007** TOYOTA



JUMELO MOLA DT/TR  
ADAPTADOR P/BUCHA AÇO

**JU.008** TOYOTA



JUMELO MOLA DT COMPLETO  
BUCHA AÇO

**JU.009** TOYOTA



JUMELO "U" MOLA TR COMPLETO  
BUCHA AÇO

**JU.010** TOYOTA



JUMELO MOLA DT COMPLETO  
APÓS 92

**JU.011** TOYOTA



JUMELO MOLA TR COMPLETO  
APÓS 92

**JU.012** TOYOTA



JUMELO MOLA DT  
ADAPTADOR P/ BUCHA SILENCIOSA

**JU.013** TOYOTA



JUMELO MOLA TR  
ADAPTADOR P/ BUCHA SILENCIOSA

**JU.014** TOYOTA



JUMELO MOLA DT COMPLETO  
BUCHA SILENCIOSA

**JU.015** TOYOTA



JUMELO "U" MOLA TR COMPLETO  
BUCHA SILENCIOSA

**JU.021** TOYOTA



JUMELO MOLA TR/TR  
TOYOTA HILUX 2005-2011  
04483-0K050/48444-0K020

**JU.025** TOYOTA



JUMELO MOLA DT  
C/ BUCHA AÇO  
APÓS 92

**JU.026** TOYOTA



JUMELO MOLA TR  
C/ BUCHA AÇO  
TOYOTA APÓS 92

**JU.029** TOYOTA



JUMELO MOLA TR ADAPTAÇÃO  
TOYOTA

**JU.031** TOYOTA



JUMELO MOLA TR  
HILUX 2.8 4X4 ATÉ 2001  
04483-35070

**PI.003** TOYOTA



PINO JUMELO DT  
4X105MM  
90021.14001

**PI.004** TOYOTA



PINO JUMELO MOLA TR  
ROSCA 5/8"  
90021.01004

**PI.008** TOYOTA



PINO JUMELO MOLA DT/TR  
ROSCA 1/2"  
APÓS 92 48408.98003

**SU.050** TOYOTA



SUPORTE MOLA DT/DT DIREITO  
48403.98001

**SU.051** TOYOTA



SUPORTE MOLA DT/DT ESQUERDO  
48404.98001

**SU.052** TOYOTA



SUPORTE MOLA DT/TR  
50X100MM  
48411.98001

**SU.053** TOYOTA



SUPORTE MOLA TR/TR  
PICK-UP  
48405.98002

**SU.054** TOYOTA



SUPORTE MOLA TR/TR  
JEEP  
48405.98001

**SU.055** TOYOTA



SUPORTE MOLA DT/TR  
TOYOTA APÓS 92  
48404.98002

**SU.056** TOYOTA



SUPORTE MOLA DT/TR  
TOYOTA APÓS 92

**SU.057** TOYOTA



SUPORTE MOLA TR/TR  
PICK-UP APÓS 92  
48405.98004

**SU.058** TOYOTA



SUPORTE MOLA TR/TR  
JEEP APÓS 92  
48405.98003





**AGRALE**



**AL.006** AGRALE



ALGEMA MOLA DT  
AGRALE 1600/1800  
6001.014.004.008

**AL.007** AGRALE



ALGEMA MOLA TR  
AGRALE 1600/1800  
6001.014.004.009

**AL.008** AGRALE



ALGEMA MOLA TR  
AGRALE 7000/8500  
6007.014.314.008

**AL.009** AGRALE



ALGEMA MOLA TR  
AGRALE VOLARE  
6008.014.051.004

**AL.015** AGRALE



ALGEMA MOLA TR  
VOLARE W8/W9  
6007.014.174.00.6

**BU.039** AGRALE



BUCHA ALGEMA 2.1/4"X1"X3/4"  
AGRALE 1600/1800  
6001.014.029.005

**PI.011** AGRALE



PINO MOLA DT/TR  
AGRALE 1600/1800  
6001.014.021.002

**SU.048** AGRALE



SUPORE TR/DT  
VOLARE A6  
6008.002.139.001

**SU.049** AGRALE



SUPORE TR/DT  
VOLARE A8  
6008.002.553.603

**SU.075** AGRALE



SUPORE MOLA DT/DT ESQUERDO  
AGRALE 1600/1800  
6003.002.061.008

**SU.076** AGRALE



SUPORE MOLA DT/DT DIREITO  
AGRALE 1600/1800  
6003.002.060.000

**SU.077** AGRALE



SUPORE MOLA DT/TR  
AGRALE 1600/1800  
6006.002.107.002

**SU.078** AGRALE



SUPORE MOLA TR/DT  
AGRALE 1600/1800  
6006.002.108.000

**SU.079** AGRALE



SUPORE MOLA TR/TR  
AGRALE 1600/1800  
6001.002.042.002

**SU.085** AGRALE



SUPORE MOLA TR/TR  
VOLARE  
6008.014.047.002

**SU.090** AGRALE



SUPOORTE MOLA TR  
AGRALE 7000/8500  
6007.002.039.005

**SU.091** AGRALE



SUPOORTE MOLA TR/DT DIREITO  
AGRALE VOLARE A6  
6008.002.045.000

**SU.092** AGRALE



SUPOORTE MOLA TR/TR  
VOLARE A6/A8  
6008.002.558.002

**SU.095** AGRALE



SUPOORTE MOLA DT/TR  
VOLARE A5/A6/A8  
6008.014.024.001

**SU.097** AGRALE



SUPOORTE MOLA TR/DT ESQUERDO  
VOLARE A6  
6008.002.045.000

**SU.111** AGRALE



SUPOORTE TRAVESSA  
VOLARE A8  
6008.002.713.003

**TP.028** AGRALE



TAMPA DO CUBO DT  
AGRALE/VOLARE W7/W8/W9  
6010.008.008.008

**TR.081** AGRALE



TRAVA ARANHA EIXO 54X80MM  
VW 9.150 E AGRALE W8/9/10  
IVECO VERTIS 90V 2RO.512.116A

**TR.082** AGRALE



TRAVA ARRUELA EIXO 38MM DT  
VW 9.150 E AGRALE W8/9/10  
IVECO VERTIS 90V

**TR.097** AGRALE



TRAVA ARANHA CUBO TRASEIRA  
VW/VOLARE V8L 4X4/EURO5  
6025.008.056.00.5

**PO.101** AGRALE



PORCA DO CUBO  
VOLARE V8L 4X4  
6025.008.055.00.7





**SCANIA**



**BU.054** SCANIA



BUCHA MOLA DT CEMENTADA  
36X90MM ROSCA 28X4MM  
SCANIA L75/L76 112/113 128680

**BU.055** SCANIA



BUCHA MOLA TR CEMENTADA  
46X90MM ROSCA 36X4MM  
SCANIA L75/76 112/113 135036

**BU.056** SCANIA



BUCHA MOLA TR CEMENTADA  
46X100MM ROSCA 36X4MM  
SCANIA LK140/141 135698

**PI.117** SCANIA



PINO MOLA DT TEMPERADO  
ROSCA 28X4MM  
SCANIA L75/L76 112/113 355145

**PI.119** SCANIA



PINO MOLA TR TEMPERADO  
ROSCA 36X4MM  
SCANIA L75/L76 112/113 355147

**PI.121** SCANIA



PINO MOLA TR TEMPERADO  
ROSCA 36X4MM  
LK140/ 141 202333

**PI.127** SCANIA



PINO MOLA TR/DT TEMPERADO  
ROSCA 36X4MM  
SCANIA LK 124/360 SÉRIE 4

**CH.042** SCANIA



CHAPA ESTABILIZADOR TR  
SCANIA 94/114/124  
1.377.734

**SU.045** SCANIA



SUPORTE BARRA ESTABILIZADOR TR  
SCANIA 94/114/124  
1.377.730

**CH.045** SCANIA



CHAPA SUPORTE CARDAN  
SCANIA  
264550

**SU.122** SCANIA



SUPORTE CARDAN 230MM  
SCANIA  
284343

**SU.123** SCANIA



SUPORTE CARDAN 255MM  
SCANIA  
284346

**SU.124** SCANIA



SUPORTE CARDAN 288MM  
SCANIA  
314834

**SU.125** SCANIA



SUPORTE AMORTECEDOR DT  
ESQUERDO  
SCANIA 113 1.674.249

**SU.126** SCANIA



SUPORTE AMORTECEDOR DT DIREITO  
SCANIA 113  
1.674.250





**VOLVO**

**BU.057** VOLVO

 BUCHA MOLA DT/TR TEMPERADO  
 45X105MM ROSCA 35X3MM  
 VOLVO N10/12 1.504.550

**BU.058** VOLVO

 BUCHA MOLA DT/TR TEMPERADO  
 45X110MM ROSCA 35X3MM  
 VOLVO B58 310.947

**BU.126** VOLVO

 BUCHA MOLA TR  
 55,8X26,2X112MM  
 VOLVO FH/NH/FM 1.624.486

**BU.127** VOLVO

 BUCHA MOLA DT  
 61,5X54,5X95MM FURO 20,2MM  
 VOLVO VM TRAÇADOS

**BU.128** VOLVO

 BUCHA MOLA DT/DT  
 61,5X54,5X95MM FURO 16,2MM  
 VM 240/260 ANO 2004/2005 20553083

**BU.129** VOLVO

 BUCHA MOLA DT/TR  
 52,8X20,2X110MM  
 FH APÓS 2006 200218820 20533294

**BU.130** VOLVO

 BUCHA MOLA TR/DT  
 51,5X43,9X95MM FURO 16,2MM  
 TODOS VOLVO VM 20500823

**BU.131** VOLVO

 BUCHA MOLA TEMPERADO  
 45X105MM ROSCA 33X4MM  
 FH12/NH12/ GLOBETROTTER 1075726

**BU.132** VOLVO

 BUCHA DO JUMELO FH CANAVIEIRO  
 50,55X110MM FURO 24,2MM  
 VOLVO FH/VM 21395854

**BU.133** VOLVO

 BUCHA DO JUMELO FH CANAVIEIRO  
 51,3X110MM FURO 24,2MM  
 VOLVO FH/VM 20959115

**CH.043** VOLVO

 CHAPA JUMELO 3 FUROS  
 VOLVO B58  
 1.134.552

**CH.044** VOLVO

 CHAPA JUMELO  
 ENTRE CENTRO 87MM FURO 22,2MM  
 VOLVO B58 1.134.553

**CH.074** VOLVO

 CHAPA JUMELO DT/TR.  
 ENTRE CENTRO 100MM FURO 16,5MM  
 VOLVO VM

**CH.084** VOLVO

 CHAPA DO JUMELO DT/TR E TR/TR  
 15,8X50X140MM ROSCA M20X2,5MM  
 VOLVO FM/FH 20882212

**CH.085** VOLVO

 CHAPA DO JUMELO DT/TR TR/TR  
 S/ ROSCA 15,8X50X140MM FURO 21MM  
 VOLVO FM/FH 20467735

<b>CH.086</b> VOLVO	<b>CH.087</b> VOLVO	<b>CH.088</b> VOLVO
CHAPA DO JUMELO C/ ROSCA 19X55X140MM M24X3MM VOLVO FH/VM/CANAVIEIRO	CHAPA DO JUMELO S/ROSCA 15,8X55X140MM FURO 25MM VOLVO FH/VM/CANAVIEIRO	CHAPA JUMELO DT/TR Ø 20,3MM ENTRE CENTRO 100MM VOLVO TRAÇADOS
<b>CH.091</b> VOLVO	<b>CH.092</b> VOLVO	<b>ES.020</b> VOLVO
<b>CH.091.G</b> 19X55X174 ENTRE CENTRO 20MM MAIOR 	<b>CH.092.G</b> 16X55X174 ENTRE CENTRO 20MM MAIOR 	
CHAPA JUMELO DT ROSCA M24X3X105MM 25,4X50X153MM VOLVO FH/FM/FMX/NH 21175833	CHAPA JUMELO DT FURO 24,5X105MM 16X50X153MM VOLVO FH/FM/FMX/NH	ESPAÇADOR GRAMPO MOLA TR VOLVO N10/N12
<b>PI.122</b> VOLVO	<b>PI.123</b> VOLVO	<b>PI.125</b> VOLVO
PINO MOLA DT/TR TEMPERADO ROSCA 35X3MM VOLVO ADAPTAÇÃO	PINO MOLA DT/TR TEMPERADO ROSCA 35X3MM VOLVO ORIGINAL 339.465	PINO MOLA DT/TR TEMPERADO ROSCA 35X3MM VOLVO B58 310.948
<b>PI.136</b> VOLVO	<b>PI.137</b> VOLVO	<b>PI.131</b> VOLVO
PINO MOLA SUSPENSÃO DT/TR TEMPERADO ROSCA 33X4MM VOLVO FH12/NH12 8126705	PINO MOLA SUSPENSÃO DT/DT TEMPERADO ROSCA 33X4MM CHINEZINHO 20427987 VOLVO GLOBETROTTER 05/06	PINO DO JUMELO DT/TR TR/TR M20X2,5X150MM VOLVO FM/FH 20883938
<b>PI.135</b> VOLVO	<b>JU.032</b> VOLVO	<b>JU.033</b> VOLVO
PARAFUSO DO JUMELO FH CANAVIEIRO M24X3X170MM VOLVO FH/VM	JUMELO COMPLETO DT/TR TR/TR VOLVO FH/FM 2006 ...	JUMELO ADAPTADO VOLVO FH CANAVIEIRO 21395854

TP.018

VOLVO



TAMPA "V" 100MM  
VOLVO

TR.042

VOLVO



TRAVA ARANHA CARÇAÇA 83,5MM  
VOLVO

A series of horizontal dotted lines for handwritten notes, spanning the width of the page below the product descriptions.



**IVECO**

**AR.071**

IVECO



CALÇO DO SUPORTE SUSPENSÃO DT E TR  
38X21X4,75MM STRALIS/EUROCARGO  
TECTOR/EUROTECH 17092774

**AR.072**

IVECO



CALÇO DO SUPORTE SUSPENSÃO DT E TR  
88X21X2,65MM STRALIS/EUROCARGO  
TECTOR/EUROTECH 98465949

**KT.002**

IVECO



KIT DO SUPORTE E DO JUMELO DT  
STRALIS/EUROCARGO  
TECTOR/EUROTECH

**AR.073**

IVECO



CALÇO DE ENCOSTO ALGEMA DT/TR  
EUROCARGO/TECTOR/CURSOR  
7138985

**BT.005**

IVECO



BATENTE MOLA SUSPENSÃO DT  
82X66X72MM FURO 12,2MM  
STRALIS TODOS 42085284

**BU.112**

IVECO



BUCHA BARRA ESTABILIZADORA TR  
57,5X46X62,5MM FURO 26,2MM  
DAILY 93814617

**BU.113**

IVECO



BUCHA BARRA ESTABILIZADORA TR  
57,5X46X62,5MM FURO 28MM  
DAILY 93814618

**BU.114**

IVECO



BUCHA BARRA ESTABILIZADORA TR  
39X40MM FURO 17MM  
DAILY 8581021

**BU.115**

IVECO



BUCHA DA SUSPENSÃO DT  
53,5X48,5X35MM FURO 20MM  
DAILY 93802248

**BU.116**

IVECO



BUCHA BARRA ESTABILIZADORA  
54X35MM FURO 36MM 8585819  
DAILY, NOVA DAILY, DAILY SCUDATO

**BU.117**

IVECO



BUCHA JUMELO DT/DT E DT/TR  
57,2X85MM FURO 20,5MM  
EUROCARGO 160/210 9841393

**BU.118**

IVECO



BUCHA JUMELO TR  
62,5X107MM FURO 20,5MM  
EUROTECH 450/370 7143407

**BU.119**

IVECO



BUCHA BARRA DE TORÇÃO DT  
67,5X57,5X42MM FURO 29MM  
DAILY 93828148

**BU.120**

IVECO



BUCHA BARRA DE TORÇÃO DT  
67,5X57,5X42MM FURO 37MM  
DAILY 93828149

**BU.121**

IVECO



BUCHA JUMELO DT 62X91MM FURO  
20,2MM STRALIS/EUROTECH  
8160.686 7144.310

**BU.122**

IVECO



BUCHA MOLA DT/TR  
54X40X2X35,2MM FURO 16,7MM  
DAILY 93808935

**BU.123**

IVECO



BUCHA DA MOLA E JUMELO DT/DT DT/TR  
60,5X91MM FURO 20,4MM  
STRALIS TODOS

**BU.124**

IVECO



BUCHA DO OLHAL DO ESTABILIZADOR DT  
62,7X50MM FURO 28MM  
EUROTECH/TECTOR/STRALIS 8.162.306

**BU.125**

IVECO



BUCHA DA BARRA ESTABILIZADORA DT  
74X48X70MM  
EUROTECH 440E-42TZ/P 98.469.635

**BU.134**

IVECO



BUCHA DO FEIXE DA MOLA DT  
60X20,2X84MM  
IVECO TECTOR 2009 EM DIANTE

**BU.135**

IVECO



BUCHA MOLA DT./ TR.45X32X2X57MM  
VERTIS 90V18 ECOLINE

**CH.066**

IVECO



CHAPA DO JUMELO TR/TR  
8X60X148MM FURO 16,5X88MM  
IVECO 35-10/50C16 93808940

**CH.080**

IVECO



CHAPA JUMELO TR/TR  
8X60X150MM FURO 16,5X93MM  
IVECO 5912-70C17 93813820

**CH.081**

IVECO



CHAPA JUMELO DT E TR 9,5X90X205MM  
FURO 20,5X115MM VERTIS/STRALIS  
EUROCARGO/TECTOR/EUROTECH 4852597

**CH.082**

IVECO



CHAPA JUMELO TR/TR 12,7X90X205MM  
ENTRE CENTRO 115MM VERTIS/STRALIS  
EUROCARGO/TECTOR/EUROTECH 4853849

**CH.083**

IVECO



CHAPA DO JUMELO TR/TR 9,5X90X245MM  
FURO 20,5X155MM EURO TRAKKER  
EUROTECH/NOVO TRAKKER 8134539

**CH.090**

IVECO



CHAPA JUMELO DT/TR 8X70X185MM  
FURO 16,5X120MM  
VERTIS 90V18 ECOLINE

**PI.128**

IVECO



PARAFUSO DA SUSPENSÃO DT E TR  
M16X1,5X120MM  
DAILY 70C16 93852284

**PI.129**

IVECO



PARAFUSO DA SUSPENSÃO TR  
M20X2,5X120MM  
VERTIS/EUROCARGO/TECTOR 16686434

**PI.130**

IVECO



PARAFUSO DA SUSPENSÃO DT  
M20X2,5X130MM  
VERTIS/EUROCARGO/TECTOR 16638134

**PI.131**

IVECO



PARAFUSO DA SUSPENSÃO DT/TR  
M20X2,5X150MM  
EUROCARGO/TECTOR/CURSOR 16638234

**PI.132**

IVECO



PARAFUSO DA SUSPENSÃO TR/DT  
M20X2,5X180MM  
EUROCARGO/TECTOR/CURSOR 16638534

**PI.133**

IVECO



PARAFUSO DA SUSPENSÃO DT  
M20X1,5X145MM STRALIS/EUROTECH/  
EURO TRAKKER 8161191

**PI.134**

IVECO



PARAFUSO DA SUSPENSÃO TR/TR  
M20X1,5X155MM STRALIS/EUROTECH/  
EURO TRAKKER 8161192

**PO.027**

IVECO



PORCA DA SUSPENSÃO  
M16X1,5MM  
DAILY/VERTIS 90V18/ECOLINE

**PO.030**

IVECO



PORCA DA SUSPENSÃO M20X1,5MM  
STRALIS/EUROTECH/EURO TRAKKER  
8161193

**PO.031**

IVECO



PORCA DA SUSPENSÃO M20X2,5MM  
EUROCARGO/TECTOR/CURSOR  
16984731

**SU.110**

IVECO



SUPORTE MOLA TR/DT A- ESQ  
IVECO 35-10/49-12

**SU.112**

IVECO



SUPORTE MOLA TR/DT DIR  
IVECO 35.10/49.12

**SU.119**

IVECO



SUPORTE MOLA TR/DT ESQ  
IVECO 59-12

**SU.120**

IVECO



SUPORTE MOLA TR/DT DIR  
IVECO 59-12

**SU.144**

IVECO



SUPORTE MOLA TR/TR MOLA 70MM  
IVECO 35-10  
93809016

**SU.148**

IVECO



SUPORTE MOLA DT/DT MOLA 90MM  
VERTIS 130V90 ECOLINE/TECTOR  
EUROCARGO 4855749

**SU.160**

IVECO



SUPORTE MOLA TR/DT  
DAILY 70C16  
500342838

**SU.161**

IVECO



SUPORTE MOLA TR/TR  
DAILY 70C16  
504122407







**DIVERSAS  
MARCAS**

**AB.023** DIVERSOS



ABRAÇADEIRA BARRA DIREÇÃO  
18MM

**AB.025** DIVERSOS



ABRAÇADEIRA BARRA DIREÇÃO  
20MM

**AB.024** DIVERSOS



ABRAÇADEIRA BARRA DIREÇÃO  
25,4MM

**AB.021** DIVERSOS



ABRAÇADEIRA BARRA DIREÇÃO  
34MM

**AB.015** DIVERSOS



ABRAÇADEIRA BARRA DIREÇÃO  
36MM

**AB.020** DIVERSOS



ABRAÇADEIRA BARRA DIREÇÃO  
38MM

**AB.014** DIVERSOS



ABRAÇADEIRA BARRA DIRECAO  
40MM

**AB.001** DIVERSOS



ABRAÇADEIRA BARRA DIREÇÃO  
40MM  
345.338.7145

**AB.018** DIVERSOS



ABRAÇADEIRA BARRA DIREÇÃO  
45,5MM

**AB.019** DIVERSOS



ABRAÇADEIRA BARRA DIREÇÃO  
48,5MM

**AB.017** DIVERSOS



ABRAÇADEIRA BARRA DIREÇÃO  
50MM  
345.338.7445

**AB.022** DIVERSOS



ABRAÇADEIRA BARRA DIREÇÃO  
50MM

**AR.031** DIVERSOS



ARRUELA BRAÇO TENSOR  
67MM

**AR.029** DIVERSOS



ARRUELA BRAÇO TENSOR  
75MM

**AR.027** DIVERSOS



ARRUELA BRAÇO TENSOR  
85MM

<b>AR.028</b> DIVERSOS	<b>AR.024</b> DIVERSOS	<b>AR.030</b> DIVERSOS
		
ARRUELA BRAÇO TENSOR 95MM	ARRUELA BRAÇO TENSOR 100MM	ARRUELA BRAÇO TENSOR 108MM
<b>BU.044</b> DIVERSOS	<b>BU.045</b> DIVERSOS	<b>BU.046</b> DIVERSOS
		
BUCHA SILENCIOSA MOLA TR BESTA	BUCHA SILENCIOSA MOLA TR TOPIC	BUCHA SILENCIOSA MOLA TR HYUNDAY
<b>BU.059</b> DIVERSOS	<b>BU.061</b> DIVERSOS	<b>BU.062</b> DIVERSOS
		
BUCHA JUMELO MOLA TR. BESTA/TOPIC	BUCHA JUMELO MOLA TR HYUNDAI MENOR	BUCHA JUMELO MOLA TR HYUNDAY MAIOR
<b>BU.064</b> DIVERSOS	<b>BU.065</b> DIVERSOS	<b>BU.083</b> DIVERSOS
		
BUCHA MOLA DT 1.1/4"X1"X102MM INTERNACIONAL	BUCHA MOLA TR 1.1/2"X1.1/4"X100MM INTERNACIONAL	BUCHA MOLA TENSORA 1.1/2"X1.1/4"X3" DETROIT
<b>BU.110</b> DIVERSOS	<b>BU.111</b> DIVERSOS	<b>BU.205</b> DIVERSOS
		
BUCHA MOLA TR/DT 35X28X69MM MITSUBISHI	BUCHA MOLA TR/TR 34X28X68MM MITSUBISHI	BUCHA COMPRESSOR 28,1X25,2X29,7MM BRONZE

**CR.001** DIVERSOS



CATRACA P/CARGA S/ CABO AÇO

**CR.002** DIVERSOS



CATRACA P/ CARGA S/ CABO AÇO REFORÇADA

**CR.003** DIVERSOS



CATRACA P/CARGA S/ CABO AÇO RANDON

**CH.030** DIVERSOS



CHAPA GRAMPO CARROCERIA 70MM ESPESSURA 3/8" FURO 1/2"

**CH.031** DIVERSOS



CHAPA GRAMPO CARROCERIA 80MM ESPESSURA 3/8" FURO 5/8"

**CH.032** DIVERSOS



CHAPA GRAMPO CARROCERIA 90MM ESPESSURA 1/2" FURO 5/8"

**CH.033** DIVERSOS



CHAPA GRAMPO CARROCERIA 100MM ESPESSURA 1/2" FURO 3/4"

**CH.034** DIVERSOS



CHAPA GRAMPO CARROCERIA 80MM ESPESSURA 3/8" FURO 3/4"

**CH.035** DIVERSOS



CHAPA GRAMPO CARROCERIA 90MM ESPESSURA 1/2" FURO 3/4"

**CH.068** DIVERSOS



CHAPA GRAMPO CARROCERIA 65MM ESPESSURA 3/8" FURO 16,5MM

**CH.069** DIVERSOS



CHAPA GRAMPO CARROCERIA 72MM ESPESSURA 3/8" FURO 16,5MM

**CH.070** DIVERSOS



CHAPA GRAMPO CARROCERIA 82MM ESPESSURA 1/2" FURO 16,5MM

**CH.071** DIVERSOS



CHAPA GRAMPO CARROCERIA 92MM ESPESSURA 3/8" FURO 16,5MM

**ES.011** DIVERSOS



ESPAÇADOR GRAMPO MOLA TR 3" TIPO D TRUCK

**ES.012** DIVERSOS



ESPAÇADOR GRAMPO MOLA TR 3.1/2" TIPO D CARRETA

**JU.023** DIVERSOS



JUMELO MOLA TR  
BESTA

**JU.027** DIVERSOS



JUMELO MOLA TR  
TOPIC

**JU.527** DIVERSOS



JUMELO MOLA TR S/BUCHAS  
TOPIC

**JU.523** DIVERSOS



JUMELO MOLA TR S/BUCHAS  
BESTA

**JU.028** DIVERSOS



JUMELO MOLA TR  
HYUNDAI

**JU.528** DIVERSOS



JUMELO MOLA TR S/BUCHAS  
HYUNDAI

**JU.530** DIVERSOS



JUMELO MOLA TR  
FIORINO/STRADA

**SU.136** DIVERSOS



SUPORE SUSPENSÃO TR  
MITSUBISHI L200  
584.481

**TP.018** DIVERSOS



TAMPA "V" 100MM  
VOLVO

**TP.019** DIVERSOS



TAMPA TENSOR 82MM

**RE** **REBITES**



- RE.001 REBITE CABEÇA REDONDA 3/8"X7/8"
- RE.002 REBITE CABEÇA REDONDA 3/8"X1"
- RE.003 REBITE CABEÇA REDONDA 3/8"X1.1/4"
- RE.004 REBITE CABEÇA REDONDA 1/2"X1"
- RE.005 REBITE CABEÇA REDONDA 7/16"X1.1/4"
- RE.006 REBITE CABEÇA REDONDA 7/16"X1"





**ABRAÇADEIRAS**

**AB** ABRAÇADEIRAS



- AB 206 2.1/2"X60MM
- AB 207 2.1/2"X70MM
- AB 208 2.1/2"X80MM
- AB 209 2.1/2"X90MM
- AB 210 2.1/2"X100MM
- AB 211 2.1/2"X110MM
- AB 212 2.1/2"X120MM
- AB 213 2.1/2"X130MM
- AB 214 2.1/2"X140MM
- AB 215 2.1/2"X150MM
- AB 216 2.1/2"X160MM
- AB 217 2.1/2"X170MM
- AB 218 2.1/2"X180MM

- AB 306 3"X60MM
- AB 307 3"X70MM
- AB 308 3"X80MM
- AB 309 3"X90MM
- AB 310 3"X100MM
- AB 311 3"X110MM
- AB 312 3"X120MM
- AB 313 3"X130MM
- AB 314 3"X140MM
- AB 315 3"X150MM
- AB 316 3"X160MM
- AB 317 3"X170MM
- AB 318 3"X180MM

- AB 407 4"X70MM
- AB 408 4"X80MM
- AB 409 4"X90MM
- AB 410 4"X100MM
- AB 411 4"X110MM
- AB 412 4"X120MM
- AB 413 4"X130MM
- AB 414 4"X140MM
- AB 415 4"X150MM
- AB 416 4"X160MM
- AB 417 4"X170MM
- AB 418 4"X180MM
- AB 419 4"X190MM
- AB 420 4"X200MM

- AB 907 90MMX70MM
- AB 908 90MMX80MM
- AB 909 90MMX90MM
- AB 910 90MMX100MM
- AB 911 90MMX110MM
- AB 912 90MMX120MM
- AB 913 90MMX130MM
- AB 914 90MMX140MM
- AB 915 90MMX150MM
- AB 916 90MMX160MM
- AB 917 90MMX170MM
- AB 918 90MMX180MM
- AB 919 90MMX190MM
- AB 920 90MMX200MM
- AB 921 90MMX210MM
- AB 922 90MMX220MM

**AB** ABRAÇADEIRAS



- AB 607 60MMX70MM
- AB 608 60MMX80MM
- AB 609 60MMX90MM
- AB 610 60MMX100MM
- AB 611 60MMX110MM
- AB 612 60MMX120MM
- AB 613 60MMX130MM
- AB 614 60MMX140MM
- AB 615 60MMX150MM
- AB 616 60MMX160MM
- AB 617 60MMX170MM
- AB 618 60MMX180MM

- AB 706 70MMX60MM
- AB 707 70MMX70MM
- AB 708 70MMX80MM
- AB 709 70MMX90MM
- AB 710 70MMX100MM
- AB 711 70MMX110MM
- AB 712 70MMX120MM
- AB 713 70MMX130MM
- AB 714 70MMX140MM
- AB 715 70MMX150MM
- AB 716 70MMX160MM
- AB 717 70MMX170MM
- AB 718 70MMX180MM

- AB 806 80MMX60MM
- AB 807 80MMX70MM
- AB 808 80MMX80MM
- AB 809 80MMX90MM
- AB 810 80MMX100MM
- AB 811 80MMX110MM
- AB 812 80MMX120MM
- AB 813 80MMX130MM
- AB 814 80MMX140MM
- AB 815 80MMX150MM
- AB 816 80MMX160MM
- AB 817 80MMX170MM
- AB 818 80MMX180MM
- AB 819 80MMX190MM
- AB 820 80MMX200MM
- AB 821 80MMX210MM
- AB 822 80MMX220MM



**PARAFUSO SEXTAVADO**  
 PI.138 UNC 3/8X3.1/2"  
 PI.139 UNC 3/8X4"  
 PI.140 UNC 3/8X4.1/2"  
 PI.141 UNC 3/8X5"



**TUBO ESPAÇADOR**  
 ES.013 62MM  
 ES.014 72MM  
 ES.015 82MM  
 ES.016 92MM  
 ES.017 102MM

**AB** ABRAÇADEIRAS



**FABRICAMOS MEDIDAS ESPECIAIS  
 CONFORME SUA NECESSIDADE**

***RIVERTEC*** **GRAMPOS**

## PO

### PORCA SIMPLES



PO.007  
5/8" UNC 11FPP

PO.008  
3/4" UNC 10FPP

## PO

### PORCA CASTELO



PO.003  
1.1/8" 12FPP

PO.004  
M30X3,5MM

PO.005  
1" 14FPP

PO.006  
1" 8FPP

PO.034  
1.1/2" 12FPP

## PO

### PORCA AUTO TRAVANTE



PO.001 - 1" 14FPP

PO.002 - M24X2MM

PO.019 - M30X2MM

PO.026 - M12X1,5MM

PO.027 - M16X1,5MM

PO.028 - 5/8" UNF

PO.029 - M36X3MM

PO.030 - M20X1,5MM

PO.031 - M20X2,5MM

PO.032 - 7/8" UNF

PO.033 - 1.1/2"X12FPP

PO.039 - M22X1,5MM

PO.042 - 1"X8 FIOS

## PO

### PORCADUPLA



PO.009 - 1/2" UNF - 20FPP

PO.010 - 9/16" UNF - 18FPP

PO.011 - 5/8" UNF - 18FPP

PO.012 - 3/4" UNF - 16FPP

PO.013 - 7/8" UNF - 14FPP

PO.014 - M18X1,5MM

PO.015 - M20X1,5MM

PO.016 - M22X2,5MM

PO.017 - M24X2,5MM

PO.018 - M24X2MM

PO.020 - M20X2,5MM

PO.021 - M27X2,00MM

PO.023 - 1.1/8" UNF

PO.024 - M30X3,50MM

PO.043 - 5/8" UNC

## CH

### CHAPAS DE CARROCERIA



CH.030 - CHAPA GRAMPO CARROCERIA 70MM ESPESSURA 3/8" FURO 1/2"

CH.031 - CHAPA GRAMPO CARROCERIA 80MM ESPESSURA 3/8" FURO 5/8"

CH.032 - CHAPA GRAMPO CARROCERIA 90MM ESPESSURA 1/2" FURO 5/8"

CH.033 - CHAPA GRAMPO CARROCERIA 100MM ESPESSURA 1/2" FURO 3/4"

CH.034 - CHAPA GRAMPO CARROCERIA 80MM ESPESSURA 3/8" FURO 3/4"

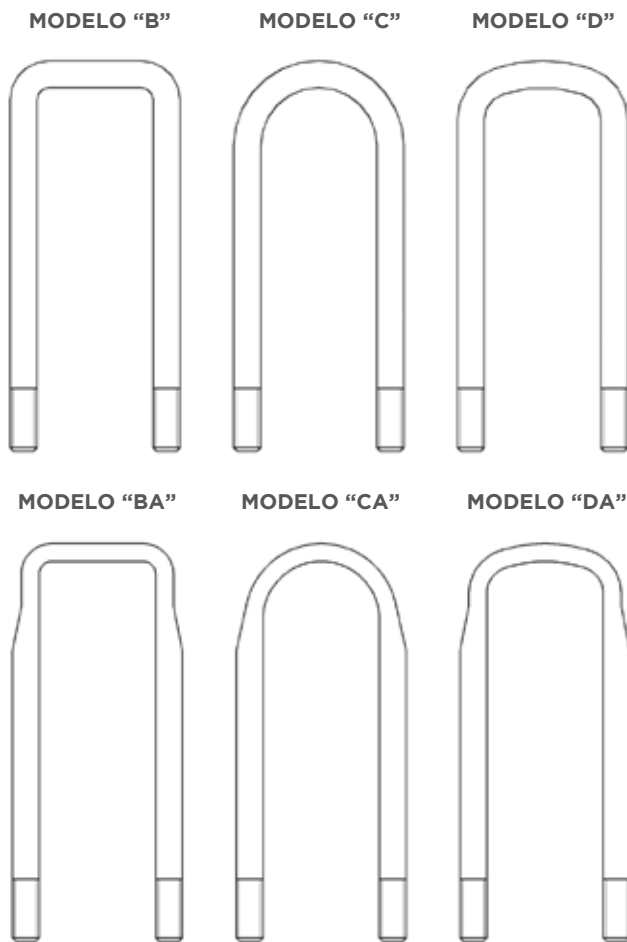
CH.035 - CHAPA GRAMPO CARROCERIA 90MM ESPESSURA 1/2" FURO 3/4"

CH.068 - CHAPA GRAMPO CARROCERIA 65MM ESPESSURRA 3/8" FURO 16,5MM

CH.069 - CHAPA GRAMPO CARROCERIA 72MM ESPESSURRA 3/8" FURO 16,5MM

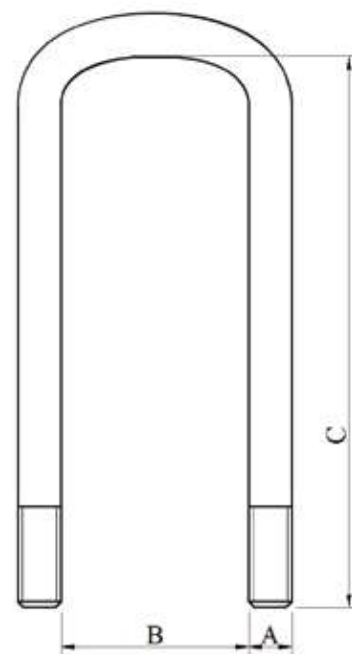
CH.070 - CHAPA GRAMPO CARROCERIA 82MM ESPESSURRA 1/2" FURO 16,5MM

CH.071 - CHAPA GRAMPO CARROCERIA 92MM ESPESSURA 3/8" FURO 16,5MM



## COMO MEDIR

- A - BITOLA
- B - ABERTURA
- C - COMPRIMENTO



### GB

#### GRAMPOS PARA MOLA MODELO "B"



GRB.001	1/2X52X60 B
GRB.002	1/2X52X65 B
GRB.003	1/2X52X75 B
GRB.004	1/2X52X85 B
GRB.005	1/2X52X100 B
GRB.006	1/2X52X120 B
GRB.007	1/2X52X140 B
GRB.008	1/2X52X160 B
GRB.009	1/2X52X200 B
GRB.010	1/2X52X220 B
GRB.011	1/2X58X80 B
GRB.012	1/2X58X100 B
GRB.013	1/2X58X120 B
GRB.014	1/2X58X140 B
GRB.015	1/2X58X160 B
GRB.016	1/2X58X180 B
GRB.017	1/2X58X200 B

CÓD.	DESCRIÇÃO
GRB.018	1/2X58X220 B
GRB.019	1/2X58X240 B
GRB.020	1/2X58X260 B
GRB.021	1/2X58X280 B
GRB.022	1/2X58X300 B
GRB.023	1/2X58X320 B
GRB.024	1/2X58X340 B
GRB.025	1/2X58X360 B
GRB.026	1/2X62X60 B
GRB.027	1/2X62X100 B
GRB.028	1/2X62X120 B
GRB.029	1/2X62X140 B
GRB.030	1/2X62X160 B
GRB.031	1/2X62X180 B
GRB.032	1/2X62X200 B
GRB.033	1/2X62X220 B
GRB.034	1/2X62X240 B
GRB.035	1/2X62X260 B
GRB.036	1/2X62X280 B
GRB.037	1/2X65X100 B
GRB.038	1/2X65X120 B
GRB.039	1/2X65X140 B
GRB.040	1/2X65X160 B
GRB.041	1/2X65X180 B

CÓD.	DESCRIÇÃO
GRB.042	1/2X65X200 B
GRB.043	1/2X65X220 B
GRB.044	1/2X65X240 B
GRB.045	1/2X65X260 B
GRB.046	1/2X65X300 B
GRB.047	1/2X65X320 B
GRB.048	1/2X65X340 B
GRB.049	1/2X65X360 B
GRB.050	1/2X65X380 B
GRB.051	1/2X72X60 B
GRB.052	1/2X72X70 B
GRB.053	1/2X72X80 B
GRB.054	1/2X72X90 B
GRB.055	1/2X72X100 B
GRB.056	1/2X72X120 B
GRB.057	1/2X72X140 B
GRB.058	1/2X72X160 B
GRB.059	1/2X72X180 B
GRB.060	1/2X72X200 B
GRB.061	1/2X72X220 B
GRB.062	1/2X72X260 B
GRB.063	1/2X77X70 B
GRB.064	1/2X77X90 B
GRB.065	1/2X77X160 B

CÓD.	DESCRIÇÃO
GRB.066	1/2X77X180 B
GRB.067	1/2X77X200 B
GRB.068	1/2X77X220 B
GRB.069	1/2X77X240 B
GRB.070	1/2X77X260 B
GRB.071	1/2X82X60 B
GRB.072	1/2X82X80 B
GRB.073	1/2X82X90 B
GRB.074	1/2X82X100 B
GRB.075	1/2X82X120 B
GRB.076	1/2X82X140 B
GRB.077	1/2X82X160 B
GRB.078	1/2X82X180 B
GRB.079	1/2X82X200 B
GRB.080	1/2X82X220 B
GRB.081	1/2X82X240 B
GRB.082	1/2X82X360 B
GRB.083	1/2X92X100 B
GRB.084	1/2X92X120 B
GRB.085	1/2X92X160 B
GRB.086	1/2X92X180 B
GRB.087	1/2X102X080 B
GRB.088	1/2X102X100 B
GRB.089	1/2X102X260 B
GRB.090	1/2X104X70 B
GRB.091	1/2X104X80 B
GRB.092	9/16X52X140 B
GRB.093	9/16X52X160 B
GRB.094	9/16X52X180 B
GRB.444	9/16X52X200 B
GRB.095	9/16X52X240 B
GRB.096	9/16X52X260 B
GRB.097	9/16X58X140 B
GRB.098	9/16X58X160 B
GRB.099	9/16X58X180 B
GRB.100	9/16X58X200 B
GRB.101	9/16X58X220 B
GRB.102	9/16X58X240 B
GRB.433	9/16X58X260 B
GRB.103	9/16X58X280 B
GRB.443	9/16X58X480 B
GRB.104	9/16X62X100 B
GRB.105	9/16X62X120 B
GRB.106	9/16X62X140 B
GRB.107	9/16X62X160 B
GRB.108	9/16X62X180 B
GRB.382	9/16X62X200 B
GRB.405	9/16X62X220 B
GRB.407	9/16X62X240 B
GRB.408	9/16X62X260 B
GRB.409	9/16X62X280 B
GRB.109	9/16X65X140 B
GRB.110	9/16X65X160 B

CÓD.	DESCRIÇÃO
GRB.111	9/16X65X180 B
GRB.112	9/16X65X200 B
GRB.113	9/16X65X220 B
GRB.417	9/16X65X240 B
GRB.414	9/16X65X300 B
GRB.415	9/16X65X320 B
GRB.437	9/16X65X360 B
GRB.438	9/16X65X400 B
GRB.115	9/16X72X100 B
GRB.116	9/16X72X120 B
GRB.117	9/16X72X140 B
GRB.118	9/16X72X160 B
GRB.416	9/16X72X200 B
GRB.119	9/16X72X220 B
GRB.384	9/16X72X240 B
GRB.114	9/16X72X80 B
GRB.120	9/16X75X140 B
GRB.121	9/16X75X160 B
GRB.122	9/16X77X100 B
GRB.446	9/16X77X140 B
GRB.123	9/16X77X160 B
GRB.419	9/16X77X180 B
GRB.420	9/16X77X200 B
GRB.413	9/16X77X220 B
GRB.410	9/16X77X240 B
GRB.124	9/16X82X60 B
GRB.125	9/16X82X80 B
GRB.126	9/16X82X100 B
GRB.127	9/16X82X120 B
GRB.128	9/16X82X140 B
GRB.129	9/16X82X160 B
GRB.130	9/16X82X180 B
GRB.131	9/16X82X200 B
GRB.132	9/16X82X220 B
GRB.133	9/16X82X240 B
GRB.134	9/16X82X260 B
GRB.135	9/16X82X280 B
GRB.136	9/16X82X300 B
GRB.137	5/8X58X260 B
GRB.138	5/8X58X280 B
GRB.139	5/8X58X300 B
GRB.140	5/8X58X320 B
GRB.141	5/8X58X340 B
GRB.142	5/8X58X360 B
GRB.143	5/8X58X380 B
GRB.144	5/8X58X400 B
GRB.145	5/8X58X420 B
GRB.146	5/8X62X140 B
GRB.147	5/8X62X160 B
GRB.148	5/8X62X180 B
GRB.149	5/8X62X240 B
GRB.150	5/8X62X360 B
GRB.151	5/8X62X380 B

CÓD.	DESCRIÇÃO
GRB.152	5/8X62X400 B
GRB.398	5/8X65X120 B
GRB.153	5/8X65X140 B
GRB.154	5/8X65X160 B
GRB.155	5/8X65X180 B
GRB.156	5/8X65X200 B
GRB.157	5/8X65X220 B
GRB.158	5/8X65X240 B
GRB.159	5/8X65X260 B
GRB.160	5/8X65X280 B
GRB.161	5/8X65X300 B
GRB.162	5/8X65X320 B
GRB.163	5/8X65X340 B
GRB.164	5/8X65X360 B
GRB.165	5/8X65X380 B
GRB.166	5/8X65X400 B
GRB.167	5/8X65X420 B
GRB.168	5/8X65X440 B
GRB.169	5/8X65X460 B
GRB.170	5/8X65X480 B
GRB.171	5/8X72X120 B
GRB.172	5/8X72X140 B
GRB.173	5/8X72X160 B
GRB.400	5/8X72X180 B
GRB.431	5/8X72X200 B
GRB.174	5/8X72X220 B
GRB.175	5/8X72X240 B
GRB.176	5/8X72X260 B
GRB.177	5/8X72X280 B
GRB.178	5/8X72X300 B
GRB.179	5/8X72X320 B
GRB.180	5/8X72X340 B
GRB.181	5/8X72X360 B
GRB.182	5/8X72X380 B
GRB.183	5/8X72X400 B
GRB.184	5/8X72X420 B
GRB.185	5/8X82X100 B
GRB.186	5/8X82X160 B
GRB.441	5/8X82X180 B
GRB.187	5/8X82X220 B
GRB.188	5/8X82X280 B
GRB.434	5/8X82X320 B
GRB.189	5/8X82X340 B
GRB.190	5/8X82X360 B
GRB.191	5/8X82X380 B
GRB.192	5/8X82X400 B
GRB.442	5/8X82X420 B
GRB.412	5/8X82X440 B
GRB.193	5/8X82X460 B
GRB.194	5/8X82X480 B
GRB.195	5/8X82X500 B
GRB.454	5/8X82X520 B
GRB.435	5/8X82X560 B

CÓD.	DESCRIÇÃO
GRB.196	5/8X92X120 B
GRB.197	5/8X92X140 B
GRB.198	5/8X92X200 B
GRB.425	5/8X92X220 B
GRB.426	5/8X92X240 B
GRB.427	5/8X92X260 B
GRB.199	5/8X92X340 B
GRB.200	5/8X92X360 B
GRB.436	5/8X92X400 B
GRB.201	5/8X92X460 B
GRB.202	5/8X92X480 B
GRB.203	5/8X92X500 B
GRB.204	5/8X92X560 B
GRB.205	5/8X102X140 B
GRB.206	5/8X102X160 B
GRB.298	18X82X200 B
GRB.299	18X82X240 B
GRB.300	18X82X300 B
GRB.301	18X82X380 B
GRB.302	18X82X400 B
GRB.303	18X82X420 B
GRB.304	18X82X440 B
GRB.422	18X82X460 B
GRB.448	18X82X480 B
GRB.305	18X82X520 B
GRB.306	18X82X620 B
GRB.307	18X92X240 B
GRB.308	18X92X260 B
GRB.309	18X92X280 B
GRB.310	18X92X360 B
GRB.311	18X92X380 B
GRB.312	18X92X400 B
GRB.313	18X92X420 B
GRB.314	18X92X540 B
GRB.315	18X102X200 B
GRB.316	18X102X220 B
GRB.317	18X102X240 B
GRB.318	18X102X260 B
GRB.319	18X102X600 B
GRB.207	3/4X65X320 B
GRB.208	3/4X65X340 B
GRB.424	3/4X65X360 B
GRB.390	3/4X65X400 B
GRB.392	3/4X65X440 B
GRB.209	3/4X65X460 B
GRB.393	3/4X65X480 B
GRB.428	3/4X72X360 B
GRB.429	3/4X72X380 B
GRB.430	3/4X72X420 B
GRB.210	3/4X77X360 B
GRB.211	3/4X77X380 B
GRB.212	3/4X77X400 B
GRB.213	3/4X77X420 B

CÓD.	DESCRIÇÃO
GRB.214	3/4X77X440 B
GRB.215	3/4X77X460 B
GRB.216	3/4X77X480 B
GRB.217	3/4X77X500 B
GRB.218	3/4X77X520 B
GRB.219	3/4X77X540 B
GRB.220	3/4X77X560 B
GRB.221	3/4X82X200 B
GRB.222	3/4X82X240 B
GRB.223	3/4X82X260 B
GRB.224	3/4X82X280 B
GRB.225	3/4X82X400 B
GRB.226	3/4X82X420 B
GRB.227	3/4X82X440 B
GRB.228	3/4X82X460 B
GRB.230	3/4X82X480 B
GRB.229	3/4X92X240 B
GRB.231	3/4X92X300 B
GRB.232	3/4X92X360 B
GRB.233	3/4X92X380 B
GRB.234	3/4X92X400 B
GRB.235	3/4X92X420 B
GRB.236	3/4X92X440 B
GRB.237	3/4X92X460 B
GRB.238	3/4X92X480 B
GRB.239	3/4X92X520 B
GRB.240	3/4X92X540 B
GRB.241	3/4X92X560 B
GRB.242	3/4X92X580 B
GRB.243	3/4X92X600 B
GRB.244	3/4X102X160 B
GRB.245	3/4X102X180 B
GRB.246	3/4X102X200 B
GRB.247	3/4X102X220 B
GRB.248	3/4X102X240 B
GRB.249	3/4X102X260 B
GRB.250	3/4X102X300 B
GRB.450	3/4X102X320 B
GRB.451	3/4X102X340 B
GRB.251	3/4X102X360 B
GRB.252	3/4X102X380 B
GRB.253	3/4X102X400 B
GRB.254	3/4X102X420 B
GRB.255	3/4X102X440 B
GRB.256	3/4X102X460 B
GRB.257	3/4X102X480 B
GRB.258	3/4X102X500 B
GRB.259	3/4X102X520 B
GRB.260	3/4X102X540 B
GRB.261	3/4X102X560 B
GRB.262	3/4X102X580 B
GRB.452	3/4X102X600 B
GRB.453	3/4X102X620 B

CÓD.	DESCRIÇÃO
GRB.263	3/4X104X200 B
GRB.264	3/4X104X220 B
GRB.342.1	20X82X160 B (PASSO 1,5)
GRB.343.1	20X82X180 B (PASSO 1,5)
GRB.326	20X82X200 B (PASSO 2,5)
GRB.455.1	20X82X220 B (PASSO 1,5)
GRB.327	20X82X220 B (PASSO 2,5)
GRB.456.1	20X82X240 B (PASSO 1,5)
GRB.328	20X82X240 B (PASSO 2,5)
GRB.457.1	20X82X260 B (PASSO 1,5)
GRB.329	20X82X260 B (PASSO 2,5)
GRB.344.1	20X82X280 B (PASSO 1,5)
GRB.458.1	20X82X300 B (PASSO 1,5)
GRB.330	20X82X300 B (PASSO 2,5)
GRB.345.1	20X82X320 B (PASSO 1,5)
GRB.331	20X82X320 B (PASSO 2,5)
GRB.459.1	20X82X340 B (PASSO 1,5)
GRB.332	20X82X340 B (PASSO 2,5)
GRB.346.1	20X82X360 B (PASSO 1,5)
GRB.333	20X82X360 B (PASSO 2,5)
GRB.347.1	20X82X380 B (PASSO 1,5)
GRB.334	20X82X380 B (PASSO 2,5)
GRB.335	20X92X200 B (PASSO 2,5)
GRB.336	20X92X220 B (PASSO 2,5)
GRB.386	20X92X240 B (PASSO 2,5)
GRB.337	20X92X260 B (PASSO 2,5)
GRB.338	20X92X300 B (PASSO 2,5)
GRB.339	20X92X340 B (PASSO 2,5)
GRB.389	20X102X160 B (PASSO 2,5)
GRB.348.1	20X102X180 B (PASSO 1,5)
GRB.340	20X102X180 B (PASSO 2,5)
GRB.349.1	20X102X200 B (PASSO 1,5)
GRB.320	20X102X200 B (PASSO 2,5)
GRB.350.1	20X102X220 B (PASSO 1,5)
GRB.321	20X102X220 B (PASSO 2,5)
GRB.351.1	20X102X240 B (PASSO 1,5)
GRB.322	20X102X240 B (PASSO 2,5)
GRB.352.1	20X102X260 B (PASSO 1,5)
GRB.323	20X102X260 B (PASSO 2,5)
GRB.353.1	20X102X280 B (PASSO 1,5)
GRB.324	20X102X280 B (PASSO 2,5)
GRB.354.1	20X102X300 B (PASSO 1,5)
GRB.341	20X102X480 B (PASSO 2,5)
GRB.325	20X102X500 B (PASSO 2,5)
GRB.355	22X92X200 B (PASSO 2,5)
GRB.462	22X92X220 B (PASSO 2,5)
GRB.356	22X92X540 B (PASSO 2,5)
GRB.357	22X102X180 B (PASSO 2,5)
GRB.358	22X102X200 B (PASSO 2,5)
GRB.359	22X102X220 B (PASSO 2,5)
GRB.360	22X102X240 B (PASSO 2,5)
GRB.361.2	22X102X260 B (PASSO 2,0)
GRB.401	7/8X77X360 B

CÓD.	DESCRIÇÃO
GRB.265	7/8X77X380 B
GRB.266	7/8X77X400 B
GRB.267	7/8X77X420 B
GRB.268	7/8X77X440 B
GRB.269	7/8X77X460 B
GRB.270	7/8X77X480 B
GRB.418	7/8X77X500 B
GRB.271	7/8X77X520 B
GRB.272	7/8X77X540 B
GRB.273	7/8X77X560 B
GRB.274	7/8X77X580 B
GRB.275	7/8X77X600 B
GRB.440	7/8X77X620 B
GRB.445	7/8X77X640 B
GRB.277	7/8X82X400 B
GRB.278	7/8X82X460 B
GRB.460	7/8X82X480 B
GRB.279	7/8X82X500 B
GRB.280	7/8X82X520 B
GRB.461	7/8X82X540 B
GRB.281	7/8X82X560 B
GRB.282	7/8X92X200 B
GRB.432	7/8X92X280 B
GRB.283	7/8X92X320 B
GRB.284	7/8X92X360 B
GRB.285	7/8X92X380 B
GRB.286	7/8X92X420 B
GRB.287	7/8X92X440 B
GRB.439	7/8X92X660 B
GRB.288	7/8X102X160 B
GRB.447	7/8X102X180 B
GRB.289	7/8X102X200 B
GRB.290	7/8X102X220 B
GRB.291	7/8X102X240 B
GRB.292	7/8X102X260 B
GRB.293	7/8X102X340 B
GRB.294	7/8X102X380 B
GRB.295	7/8X102X420 B
GRB.296	7/8X102X540 B
GRB.297	7/8X102X600 B
GRB.276	7/8X130X760 B
GRB.421	24X82X240 B
GRB.362	24X102X160 B
GRB.363	24X102X180 B
GRB.364	24X102X200 B
GRB.365	24X102X220 B
GRB.366	24X102X240 B
GRB.367	24X102X260 B
GRB.368	24X102X280 B
GRB.369	24X102X320 B
GRB.370	24X102X340 B
GRB.371	24X102X400 B
GRB.372	24X102X420 B

CÓD.	DESCRIÇÃO
GRB.373	24X102X440 B
GRB.374	24X102X460 B
GRB.375	24X102X480 B
GRB.376	24X102X500 B
GRB.377	24X102X520 B
GRB.378	24X102X540 B
GRB.379	24X102X560 B
GRB.380	24X102X580 B
GRB.423	24X130X400 B
GRB.381	24X140X180 B

**GC**  
GRAMPOS PARA MOLA MODELO "C"



GRC.325	1/2X40X80 C
GRC.363	1/2X52X80 C
GRC.001	1/2X52X100 C
GRC.002	1/2X52X120 C
GRC.003	1/2X52X140 C
GRC.004	1/2X52X160 C
GRC.005	1/2X58X120 C
GRC.006	1/2X58X140 C
GRC.007	1/2X58X160 C
GRC.008	1/2X58X180 C
GRC.009	1/2X58X200 C
GRC.010	1/2X58X220 C
GRC.011	1/2X58X240 C
GRC.012	1/2X62X120 C
GRC.013	1/2X62X140 C
GRC.014	1/2X62X160 C
GRC.015	1/2X62X180 C
GRC.016	1/2X62X200 C
GRC.017	1/2X65X100 C
GRC.018	1/2X65X120 C
GRC.019	1/2X65X140 C
GRC.020	1/2X65X160 C
GRC.021	1/2X65X180 C
GRC.022	1/2X65X200 C
GRC.023	1/2X65X220 C
GRC.364	1/2X72X80 C
GRC.024	1/2X72X120 C
GRC.025	1/2X72X140 C
GRC.026	1/2X72X160 C
GRC.027	1/2X72X180 C

CÓD.	DESCRIÇÃO
GRC.028	1/2X72X200 C
GRC.029	1/2X72X240 C
GRC.030	1/2X72X260 C
GRC.031	1/2X75X90 C
GRC.362	1/2X75X100 C
GRC.354	1/2X75X120 C
GRC.032	1/2X75X140 C
GRC.033	1/2X75X160 C
GRC.034	1/2X75X180 C
GRC.035	1/2X75X200 C
GRC.036	1/2X75X220 C
GRC.037	1/2X75X240 C
GRC.038	1/2X75X260 C
GRC.323	1/2X78X140 C
GRC.039	1/2X78X160 C
GRC.040	1/2X78X180 C
GRC.041	1/2X78X200 C
GRC.042	1/2X78X220 C
GRC.043	1/2X78X240 C
GRC.044	1/2X82X140 C
GRC.045	1/2X82X160 C
GRC.046	1/2X82X180 C
GRC.047	1/2X82X200 C
GRC.048	1/2X82X220 C
GRC.049	1/2X82X240 C
GRC.050	1/2X85X140 C
GRC.051	1/2X85X160 C
GRC.052	1/2X85X180 C
GRC.053	1/2X85X200 C
GRC.054	1/2X85X220 C
GRC.055	1/2X85X240 C
GRC.056	1/2X92X120 C
GRC.057	1/2X92X140 C
GRC.338	1/2X92X160 C
GRC.324	1/2X92X180 C
GRC.341	1/2X92X200 C
GRC.058	1/2X92X220 C
GRC.059	1/2X102X140 C
GRC.370	9/16X65X140 C
GRC.060	9/16X65X160 C
GRC.061	9/16X65X180 C
GRC.349	9/16X65X200 C
GRC.350	9/16X65X220 C
GRC.351	9/16X65X240 C
GRC.062	9/16X65X280 C
GRC.063	9/16X65X300 C
GRC.369	9/16X72X80 C
GRC.064	9/16X72X100 C
GRC.334	9/16X72X120 C
GRC.065	9/16X72X140 C
GRC.066	9/16X72X160 C
GRC.067	9/16X72X180 C
GRC.068	9/16X72X200 C

CÓD.	DESCRIÇÃO
GRC.069	9/16X72X220 C
GRC.070	9/16X72X240 C
GRC.373	9/16X72X260 C
GRC.071	9/16X75X120 C
GRC.072	9/16X75X140 C
GRC.073	9/16X75X160 C
GRC.074	9/16X75X180 C
GRC.075	9/16X75X200 C
GRC.076	9/16X75X220 C
GRC.077	9/16X75X240 C
GRC.078	9/16X75X260 C
GRC.079	9/16X78X100 C
GRC.080	9/16X78X120 C
GRC.081	9/16X78X140 C
GRC.082	9/16X78X160 C
GRC.083	9/16X78X180 C
GRC.084	9/16X78X200 C
GRC.085	9/16X78X220 C
GRC.086	9/16X78X240 C
GRC.321	9/16X78X260 C
GRC.378	9/16X78X300 C
GRC.087	9/16X82X160 C
GRC.088	9/16X82X180 C
GRC.089	9/16X82X200 C
GRC.090	9/16X82X220 C
GRC.091	9/16X82X240 C
GRC.092	9/16X82X260 C
GRC.357	9/16X85X140 C
GRC.096	9/16X85X160 C
GRC.097	9/16X85X180 C
GRC.098	9/16X85X200 C
GRC.099	9/16X85X220 C
GRC.100	9/16X85X240 C
GRC.101	9/16X85X260 C
GRC.102	9/16X85X280 C
GRC.093	9/16X92X180 C
GRC.094	9/16X92X200 C
GRC.095	9/16X92X260 C
GRC.371	9/16X110X260 C
GRC.365	5/8X72X160 C
GRC.366	5/8X72X180 C
GRC.367	5/8X72X200 C
GRC.368	5/8X72X220 C
GRC.103	5/8X82X360 C
GRC.104	5/8X82X380 C
GRC.105	5/8X82X400 C
GRC.106	5/8X82X420 C
GRC.107	5/8X82X440 C
GRC.108	5/8X92X200 C
GRC.109	5/8X92X220 C
GRC.110	5/8X92X240 C
GRC.111	5/8X92X260 C
GRC.112	5/8X92X280 C

CÓD.	DESCRIÇÃO
GRC.113	5/8X92X300 C
GRC.114	5/8X92X320 C
GRC.115	5/8X92X340 C
GRC.116	5/8X92X360 C
GRC.117	5/8X92X380 C
GRC.118	5/8X95X240 C
GRC.119	5/8X95X260 C
GRC.120	5/8X95X280 C
GRC.121	5/8X95X300 C
GRC.122	5/8X102X280 C
GRC.123	5/8X102X300 C
GRC.124	5/8X110X220 C
GRC.125	5/8X110X240 C
GRC.126	5/8X110X260 C
GRC.127	5/8X110X280 C
GRC.352	5/8X110X320 C
GRC.224	18X92X240 C
GRC.225	18X92X260 C
GRC.226	18X92X280 C
GRC.227	18X92X540 C
GRC.228	18X102X260 C
GRC.229	18X102X280 C
GRC.230	18X110X180 C
GRC.231	18X110X200 C
GRC.232	18X110X220 C
GRC.233	18X110X240 C
GRC.234	18X110X260 C
GRC.235	18X110X280 C
GRC.236	18X110X300 C
GRC.237	18X110X320 C
GRC.238	18X110X340 C
GRC.358	18X140X360 C
GRC.239	18X140X380 C
GRC.359	18X140X400 C
GRC.128	3/4X78X300 C
GRC.129	3/4X78X380 C
GRC.130	3/4X82X200 C
GRC.131	3/4X82X220 C
GRC.132	3/4X82X240 C
GRC.133	3/4X82X260 C
GRC.134	3/4X82X280 C
GRC.135	3/4X82X300 C
GRC.136	3/4X82X320 C
GRC.137	3/4X82X340 C
GRC.138	3/4X82X360 C
GRC.139	3/4X82X380 C
GRC.140	3/4X82X400 C
GRC.141	3/4X82X420 C
GRC.318	3/4X82X440 C
GRC.319	3/4X82X460 C
GRC.142	3/4X92X300 C
GRC.144	3/4X92X320 C
GRC.145	3/4X92X340 C

CÓD.	DESCRIÇÃO
GRC.146	3/4X92X360 C
GRC.147	3/4X92X380 C
GRC.148	3/4X92X400 C
GRC.149	3/4X92X420 C
GRC.150	3/4X92X440 C
GRC.151	3/4X92X460 C
GRC.152	3/4X92X480 C
GRC.153	3/4X92X500 C
GRC.155	3/4X92X520 C
GRC.143	3/4X102X180 C
GRC.154	3/4X102X200 C
GRC.156	3/4X102X220 C
GRC.157	3/4X102X240 C
GRC.158	3/4X102X260 C
GRC.159	3/4X102X280 C
GRC.160	3/4X102X300 C
GRC.161	3/4X102X320 C
GRC.162	3/4X102X340 C
GRC.163	3/4X102X360 C
GRC.164	3/4X102X380 C
GRC.165	3/4X102X400 C
GRC.166	3/4X102X420 C
GRC.167	3/4X102X440 C
GRC.168	3/4X102X460 C
GRC.169	3/4X102X480 C
GRC.170	3/4X102X500 C
GRC.376	3/4X110X260 C
GRC.377	3/4X110X280 C
GRC.240	20X77X400 C (PASSO 2,5)
GRC.241	20X82X300 C (PASSO 2,5)
GRC.242	20X82X320 C (PASSO 2,5)
GRC.243	20X82X340 C (PASSO 2,5)
GRC.244	20X82X380 C (PASSO 2,5)
GRC.245	20X82X400 C (PASSO 2,5)
GRC.309	20X92X300 C (PASSO 1,5)
GRC.320	20X92X300 C (PASSO 2,5)
GRC.326	22X92X300 C (PASSO 2,5)
GRC.327	22X92X320 C (PASSO 2,5)
GRC.328	22X92X340 C (PASSO 2,5)
GRC.329	22X92X360 C (PASSO 2,5)
GRC.330	22X92X380 C (PASSO 2,5)
GRC.331	22X92X400 C (PASSO 2,5)
GRC.246	22X140X240 (PASSO 2,5)
GRC.171	7/8X77X320 C
GRC.172	7/8X77X620 C
GRC.173	7/8X82X240 C
GRC.174	7/8X82X280 C
GRC.175	7/8X82X300 C
GRC.176	7/8X82X320 C
GRC.177	7/8X82X340 C
GRC.178	7/8X82X360 C
GRC.179	7/8X82X380 C
GRC.180	7/8X82X400 C

CÓD.	DESCRIÇÃO
GRC.181	7/8X82X420 C
GRC.182	7/8X82X440 C
GRC.183	7/8X82X460 C
GRC.184	7/8X82X480 C
GRC.185	7/8X82X500 C
GRC.186	7/8X82X520 C
GRC.335	7/8X82X560 C
GRC.337	7/8X82X580 C
GRC.345	7/8X92X200 C
GRC.187	7/8X92X220 C
GRC.188	7/8X92X240 C
GRC.189	7/8X92X260 C
GRC.190	7/8X92X280 C
GRC.191	7/8X92X300 C
GRC.192	7/8X92X320 C
GRC.193	7/8X92X340 C
GRC.194	7/8X92X360 C
GRC.195	7/8X92X380 C
GRC.196	7/8X92X400 C
GRC.197	7/8X92X420 C
GRC.198	7/8X92X440 C
GRC.199	7/8X92X460 C
GRC.200	7/8X92X480 C
GRC.201	7/8X92X500 C
GRC.202	7/8X92X520 C
GRC.203	7/8X92X540 C
GRC.204	7/8X92X560 C
GRC.205	7/8X92X580 C
GRC.336	7/8X92X600 C
GRC.356	7/8X92X700 C
GRC.339	7/8X102X280 C
GRC.206	7/8X102X380 C
GRC.340	7/8X130X200 C
GRC.207	7/8X130X220 C
GRC.208	7/8X130X240 C
GRC.209	7/8X130X300 C
GRC.210	7/8X130X320 C
GRC.211	7/8X130X340 C
GRC.212	7/8X130X360 C
GRC.213	7/8X130X380 C
GRC.214	7/8X130X400 C
GRC.215	7/8X130X420 C
GRC.216	7/8X130X680 C
GRC.217	7/8X130X700 C
GRC.218	7/8X130X720 C
GRC.219	7/8X130X800 C
GRC.322	7/8X140X240 C
GRC.299	7/8X140X320 C
GRC.344	7/8X140X340 C
GRC.220	7/8X140X360 C
GRC.343	7/8X140X380 C
GRC.221	7/8X140X400 C
GRC.222	7/8X140X420 C

CÓD.	DESCRIÇÃO
GRC.223	7/8X140X440 C
GRC.355	7/8X140X460 C
GRC.374	7/8X160X300 C
GRC.375	7/8X160X320 C
GRC.247	24X92X200 C
GRC.248	24X92X220 C
GRC.249	24X92X240 C
GRC.250	24X92X260 C
GRC.251	24X92X280 C
GRC.342	24X92X300 C
GRC.252	24X92X320 C
GRC.253	24X92X340 C
GRC.254	24X92X360 C
GRC.255	24X92X380 C
GRC.256	24X92X400 C
GRC.257	24X92X420 C
GRC.258	24X92X440 C
GRC.259	24X92X460 C
GRC.260	24X92X480 C
GRC.261	24X92X500 C
GRC.262	24X92X520 C
GRC.372	24X102X220 C
GRC.361	24X102X240 C
GRC.263	24X102X340 C
GRC.264	24X102X360 C
GRC.265	24X102X380 C
GRC.266	24X102X400 C
GRC.267	24X102X420 C
GRC.268	24X102X440 C
GRC.269	24X102X460 C
GRC.270	24X102X480 C
GRC.271	24X102X500 C
GRC.272	24X102X520 C
GRC.346	24X102X540 C
GRC.347	24X102X560 C
GRC.348	24X102X580 C
GRC.353	24X130X240 C
GRC.273	24X130X320 C
GRC.274	24X130X340 C
GRC.275	24X130X360 C
GRC.276	24X130X380 C
GRC.360	24X130X400 C
GRC.278	24X140X240 C
GRC.277	24X140X300 C
GRC.279	24X140X320 C
GRC.280	24X140X340 C
GRC.281	24X140X360 C
GRC.282	24X140X380 C
GRC.283	24X140X400 C
GRC.333	24X140X440 C
GRC.284	24X160X240 C
GRC.314	24X160X320 C
GRC.315	24X160X340 C

CÓD.	DESCRIÇÃO
GRC.316	24X160X360 C
GRC.285	24X160X380 C
GRC.286	24X160X400 C
GRC.287	24X160X420 C
GRC.288	24X160X440 C

## GD

GRAMPOS PARA MOLA MODELO "D"



CÓD.	DESCRIÇÃO
GRD.001	1/2X52X100 D
GRD.002	1/2X52X120 D
GRD.637	1/2X58X100 D
GRD.003	1/2X58X110 D
GRD.004	1/2X58X120 D
GRD.005	1/2X58X140 D
GRD.006	1/2X58X160 D
GRD.007	1/2X58X180 D
GRD.008	1/2X58X200 D
GRD.009	1/2X58X220 D
GRD.010	1/2X58X240 D
GRD.571	1/2X58X280 D
GRD.572	1/2X58X340 D
GRD.011	1/2X62X100 D
GRD.012	1/2X62X120 D
GRD.013	1/2X62X140 D
GRD.014	1/2X62X160 D
GRD.015	1/2X62X180 D
GRD.016	1/2X62X200 D
GRD.017	1/2X62X220 D
GRD.018	1/2X62X240 D
GRD.019	1/2X62X260 D
GRD.020	1/2X62X280 D
GRD.021	1/2X62X300 D
GRD.022	1/2X62X320 D
GRD.023	1/2X62X340 D
GRD.024	1/2X65X200 D
GRD.025	1/2X65X220 D
GRD.026	1/2X65X300 D
GRD.027	1/2X65X320 D
GRD.028	1/2X65X360 D
GRD.029	1/2X72X60 D
GRD.030	1/2X72X80 D
GRD.610	1/2X72X100 D
GRD.031	1/2X72X120 D
GRD.032	1/2X72X140 D
GRD.033	1/2X72X160 D

CÓD.	DESCRIÇÃO
GRD.034	1/2X72X180 D
GRD.035	1/2X72X200 D
GRD.036	1/2X72X220 D
GRD.643	1/2X72X240 D
GRD.037	1/2X77X140 D
GRD.038	1/2X77X160 D
GRD.039	1/2X77X180 D
GRD.040	1/2X77X200 D
GRD.041	1/2X77X220 D
GRD.042	1/2X82X100 D
GRD.043	1/2X82X120 D
GRD.044	1/2X82X140 D
GRD.045	1/2X82X160 D
GRD.046	1/2X82X180 D
GRD.047	1/2X82X200 D
GRD.048	1/2X82X220 D
GRD.049	1/2X82X240 D
GRD.624	1/2X85X160 D
GRD.050	1/2X85X180 D
GRD.051	1/2X85X200 D
GRD.052	1/2X92X140 D
GRD.053	1/2X92X160 D
GRD.054	1/2X92X180 D
GRD.614	1/2X102X200 D
GRD.055	9/16X52X120 D
GRD.056	9/16X52X140 D
GRD.560	9/16X52X180 D
GRD.561	9/16X52X200 D
GRD.057	9/16X58X120 D
GRD.058	9/16X58X200 D
GRD.059	9/16X58X220 D
GRD.060	9/16X58X240 D
GRD.562	9/16X58X260 D
GRD.061	9/16X62X120 D
GRD.062	9/16X62X140 D
GRD.063	9/16X62X160 D
GRD.064	9/16X62X180 D
GRD.065	9/16X62X200 D
GRD.066	9/16X62X220 D
GRD.067	9/16X62X240 D
GRD.068	9/16X62X260 D
GRD.069	9/16X62X280 D
GRD.070	9/16X62X300 D
GRD.071	9/16X62X320 D
GRD.072	9/16X62X340 D
GRD.073	9/16X62X360 D
GRD.074	9/16X62X380 D
GRD.075	9/16X62X400 D
GRD.648	9/16X62X420 D
GRD.649	9/16X62X440 D
GRD.076	9/16X65X140 D
GRD.077	9/16X65X160 D
GRD.078	9/16X65X180 D

CÓD.	DESCRIÇÃO
GRD.079	9/16X65X200 D
GRD.080	9/16X65X220 D
GRD.081	9/16X65X240 D
GRD.082	9/16X65X260 D
GRD.083	9/16X65X280 D
GRD.084	9/16X65X300 D
GRD.085	9/16X65X320 D
GRD.086	9/16X65X340 D
GRD.087	9/16X65X360 D
GRD.088	9/16X65X380 D
GRD.089	9/16X72X120 D
GRD.090	9/16X72X140 D
GRD.091	9/16X72X160 D
GRD.092	9/16X72X180 D
GRD.093	9/16X72X200 D
GRD.094	9/16X72X220 D
GRD.095	9/16X72X240 D
GRD.096	9/16X72X260 D
GRD.097	9/16X72X280 D
GRD.098	9/16X72X300 D
GRD.617	9/16X72X320 D
GRD.099	9/16X72X340 D
GRD.625	9/16X72X360 D
GRD.100	9/16X72X400 D
GRD.626	9/16X72X440 D
GRD.101	9/16X77X120 D
GRD.102	9/16X77X140 D
GRD.103	9/16X77X160 D
GRD.104	9/16X77X180 D
GRD.105	9/16X77X200 D
GRD.106	9/16X77X220 D
GRD.107	9/16X77X240 D
GRD.108	9/16X77X260 D
GRD.109	9/16X77X280 D
GRD.110	9/16X77X300 D
GRD.111	9/16X82X80 D
GRD.112	9/16X82X100 D
GRD.113	9/16X82X120 D
GRD.114	9/16X82X140 D
GRD.115	9/16X82X160 D
GRD.116	9/16X82X180 D
GRD.117	9/16X82X200 D
GRD.118	9/16X82X220 D
GRD.119	9/16X82X240 D
GRD.120	9/16X82X260 D
GRD.121	9/16X82X280 D
GRD.122	9/16X82X300 D
GRD.123	9/16X82X320 D
GRD.124	9/16X82X340 D
GRD.651	9/16X82X360 D
GRD.565	9/16X82X380 D
GRD.125	9/16X85X100 D
GRD.126	9/16X85X180 D

CÓD.	DESCRIÇÃO
GRD.127	9/16X85X200 D
GRD.128	9/16X85X220 D
GRD.612	9/16X85X240 D
GRD.613	9/16X85X260 D
GRD.129	9/16X92X160 D
GRD.130	9/16X92X180 D
GRD.131	9/16X92X200 D
GRD.575	5/8X52X120 D
GRD.132	5/8X62X140 D
GRD.133	5/8X62X160 D
GRD.134	5/8X62X180 D
GRD.135	5/8X62X200 D
GRD.136	5/8X62X220 D
GRD.137	5/8X62X240 D
GRD.138	5/8X62X260 D
GRD.638	5/8X62X280 D
GRD.139	5/8X62X320 D
GRD.140	5/8X62X340 D
GRD.141	5/8X62X360 D
GRD.142	5/8X65X140 D
GRD.552	5/8X65X160 D
GRD.143	5/8X65X180 D
GRD.621	5/8X65X200 D
GRD.623	5/8X65X220 D
GRD.144	5/8X65X280 D
GRD.145	5/8X65X300 D
GRD.146	5/8X65X320 D
GRD.147	5/8X65X340 D
GRD.148	5/8X65X360 D
GRD.149	5/8X65X380 D
GRD.150	5/8X65X400 D
GRD.151	5/8X65X420 D
GRD.152	5/8X65X440 D
GRD.153	5/8X65X460 D
GRD.154	5/8X72X160 D
GRD.155	5/8X72X180 D
GRD.156	5/8X72X200 D
GRD.157	5/8X72X220 D
GRD.158	5/8X72X240 D
GRD.159	5/8X72X260 D
GRD.160	5/8X72X280 D
GRD.161	5/8X72X300 D
GRD.162	5/8X72X320 D
GRD.163	5/8X72X340 D
GRD.164	5/8X72X360 D
GRD.165	5/8X72X380 D
GRD.166	5/8X72X400 D
GRD.167	5/8X72X420 D
GRD.168	5/8X72X440 D
GRD.169	5/8X72X460 D
GRD.170	5/8X72X480 D
GRD.171	5/8X72X500 D
GRD.172	5/8X77X140 D

CÓD.	DESCRIÇÃO
GRD.173	5/8X77X160 D
GRD.174	5/8X77X180 D
GRD.175	5/8X77X200 D
GRD.176	5/8X77X220 D
GRD.177	5/8X77X240 D
GRD.178	5/8X77X260 D
GRD.179	5/8X77X280 D
GRD.180	5/8X77X300 D
GRD.647	5/8X77X320 D
GRD.181	5/8X77X340 D
GRD.182	5/8X77X360 D
GRD.183	5/8X77X380 D
GRD.622	5/8X77X400 D
GRD.184	5/8X77X420 D
GRD.644	5/8X77X440 D
GRD.185	5/8X82X140 D
GRD.186	5/8X82X160 D
GRD.187	5/8X82X180 D
GRD.188	5/8X82X200 D
GRD.189	5/8X82X220 D
GRD.190	5/8X82X240 D
GRD.191	5/8X82X260 D
GRD.192	5/8X82X280 D
GRD.193	5/8X82X300 D
GRD.194	5/8X82X320 D
GRD.195	5/8X82X340 D
GRD.196	5/8X82X360 D
GRD.197	5/8X82X380 D
GRD.198	5/8X82X400 D
GRD.199	5/8X82X420 D
GRD.200	5/8X82X440 D
GRD.201	5/8X82X460 D
GRD.202	5/8X82X480 D
GRD.203	5/8X82X500 D
GRD.204	5/8X82X520 D
GRD.205	5/8X82X540 D
GRD.206	5/8X82X560 D
GRD.207	5/8X82X580 D
GRD.627	5/8X82X600 D
GRD.208	5/8X85X380 D
GRD.209	5/8X92X300 D
GRD.210	5/8X92X400 D
GRD.211	5/8X92X420 D
GRD.212	5/8X92X440 D
GRD.213	5/8X92X460 D
GRD.214	5/8X92X480 D
GRD.215	5/8X92X500 D
GRD.216	5/8X92X540 D
GRD.217	5/8X102X220 D
GRD.218	5/8X102X240 D
GRD.219	5/8X102X260 D
GRD.220	5/8X102X280 D
GRD.221	5/8X102X300 D
GRD.387	18X72X140 D

CÓD.	DESCRIÇÃO
GRD.388	18X72X160 D
GRD.389	18X72X180 D
GRD.390	18X72X200 D
GRD.391	18X72X220 D
GRD.392	18X72X240 D
GRD.393	18X72X260 D
GRD.394	18X72X280 D
GRD.395	18X72X300 D
GRD.396	18X72X320 D
GRD.397	18X72X340 D
GRD.398	18X72X360 D
GRD.399	18X72X380 D
GRD.400	18X72X400 D
GRD.401	18X72X420 D
GRD.402	18X72X440 D
GRD.403	18X72X460 D
GRD.404	18X72X480 D
GRD.405	18X72X500 D
GRD.557	18X82X140 D
GRD.406	18X82X160 D
GRD.407	18X82X180 D
GRD.408	18X82X200 D
GRD.409	18X82X220 D
GRD.410	18X82X240 D
GRD.411	18X82X260 D
GRD.412	18X82X280 D
GRD.413	18X82X300 D
GRD.414	18X82X320 D
GRD.415	18X82X340 D
GRD.416	18X82X360 D
GRD.417	18X82X380 D
GRD.418	18X82X400 D
GRD.419	18X82X420 D
GRD.420	18X82X440 D
GRD.421	18X82X460 D
GRD.422	18X82X480 D
GRD.423	18X82X500 D
GRD.424	18X82X520 D
GRD.425	18X82X540 D
GRD.426	18X82X560 D
GRD.427	18X82X580 D
GRD.428	18X82X600 D
GRD.429	18X82X620 D
GRD.430	18X82X640 D
GRD.604	18X82X660 D
GRD.605	18X82X680 D
GRD.606	18X82X700 D
GRD.432	18X92X180 D
GRD.431	18X92X220 D
GRD.433	18X92X240 D
GRD.434	18X92X260 D
GRD.435	18X92X280 D
GRD.436	18X92X300 D
GRD.437	18X92X320 D

CÓD.	DESCRIÇÃO
GRD.438	18X92X340 D
GRD.439	18X92X360 D
GRD.440	18X92X380 D
GRD.441	18X92X400 D
GRD.442	18X92X420 D
GRD.443	18X92X440 D
GRD.444	18X92X460 D
GRD.445	18X92X480 D
GRD.446	18X92X500 D
GRD.447	18X92X520 D
GRD.448	18X92X540 D
GRD.449	18X102X180 D
GRD.450	18X102X200 D
GRD.451	18X102X220 D
GRD.452	18X102X240 D
GRD.453	18X102X260 D
GRD.454	18X102X280 D
GRD.455	18X102X300 D
GRD.456	18X102X340 D
GRD.457	18X102X600 D
GRD.222	3/4X72X180 D
GRD.223	3/4X72X200 D
GRD.224	3/4X72X220 D
GRD.225	3/4X72X240 D
GRD.226	3/4X72X260 D
GRD.545	3/4X72X280 D
GRD.227	3/4X72X300 D
GRD.573	3/4X77X280 D
GRD.228	3/4X77X360 D
GRD.229	3/4X77X380 D
GRD.574	3/4X77X400 D
GRD.230	3/4X77X440 D
GRD.231	3/4X77X460 D
GRD.232	3/4X77X480 D
GRD.233	3/4X77X500 D
GRD.234	3/4X77X560 D
GRD.235	3/4X82X160 D
GRD.236	3/4X82X180 D
GRD.237	3/4X82X200 D
GRD.238	3/4X82X220 D
GRD.239	3/4X82X240 D
GRD.240	3/4X82X260 D
GRD.241	3/4X82X280 D
GRD.242	3/4X82X300 D
GRD.243	3/4X82X320 D
GRD.244	3/4X82X340 D
GRD.245	3/4X82X360 D
GRD.246	3/4X82X380 D
GRD.247	3/4X82X400 D
GRD.248	3/4X82X420 D
GRD.249	3/4X82X440 D
GRD.250	3/4X82X460 D
GRD.251	3/4X82X480 D
GRD.252	3/4X82X500 D

CÓD.	DESCRIÇÃO
GRD.253	3/4X82X520 D
GRD.254	3/4X82X540 D
GRD.255	3/4X82X560 D
GRD.256	3/4X82X580 D
GRD.257	3/4X82X600 D
GRD.258	3/4X82X620 D
GRD.577	3/4X82X640 D
GRD.608	3/4X92X160 D
GRD.259	3/4X92X180 D
GRD.260	3/4X92X200 D
GRD.261	3/4X92X220 D
GRD.262	3/4X92X240 D
GRD.263	3/4X92X260 D
GRD.264	3/4X92X280 D
GRD.265	3/4X92X300 D
GRD.266	3/4X92X320 D
GRD.267	3/4X92X340 D
GRD.268	3/4X92X360 D
GRD.269	3/4X92X380 D
GRD.270	3/4X92X400 D
GRD.271	3/4X92X420 D
GRD.272	3/4X92X440 D
GRD.273	3/4X92X460 D
GRD.274	3/4X92X480 D
GRD.590	3/4X92X500 D
GRD.591	3/4X92X520 D
GRD.592	3/4X92X540 D
GRD.593	3/4X92X560 D
GRD.594	3/4X92X580 D
GRD.595	3/4X92X600 D
GRD.275	3/4X102X160 D
GRD.276	3/4X102X180 D
GRD.277	3/4X102X200 D
GRD.278	3/4X102X220 D
GRD.279	3/4X102X240 D
GRD.280	3/4X102X260 D
GRD.281	3/4X102X280 D
GRD.282	3/4X102X300 D
GRD.283	3/4X102X320 D
GRD.284	3/4X102X340 D
GRD.285	3/4X102X360 D
GRD.286	3/4X102X380 D
GRD.653	3/4X102X500 D
GRD.654	3/4X102X500 D
GRD.655	3/4X102X520 D
GRD.645	3/4X102X600 D
GRD.646	3/4X102X620 D
GRD.287	3/4X104X180 D
GRD.288	3/4X104X200 D
GRD.289	3/4X104X220 D
GRD.290	3/4X104X240 D
GRD.291	3/4X104X260 D

CÓD.	DESCRIÇÃO
GRD.292	3/4X104X280 D
GRD.293	3/4X104X300 D
GRD.458	20X82X160 D (PASSO 2,5)
GRD.459	20X82X180 D (PASSO 2,5)
GRD.460	20X82X200 D (PASSO 2,5)
GRD.461	20X82X220 D (PASSO 2,5)
GRD.539	20X82X240 D (PASSO 2,5)
GRD.462	20X82X260 D (PASSO 2,5)
GRD.463	20X82X280 D (PASSO 2,5)
GRD.464	20X82X300 D (PASSO 2,5)
GRD.465	20X82X320 D (PASSO 2,5)
GRD.466	20X82X340 D (PASSO 2,5)
GRD.480.1	20X82X360 D (PASSO 1,5)
GRD.467	20X82X360 D (PASSO 2,5)
GRD.481.1	20X82X380 D (PASSO 1,5)
GRD.468	20X82X380 D (PASSO 2,5)
GRD.482.1	20X82X400 D (PASSO 1,5)
GRD.469	20X82X400 D (PASSO 2,5)
GRD.640	20X82X440 D (PASSO 2,5)
GRD.483.1	20X82X460 D (PASSO 1,5)
GRD.641	20X82X460 D (PASSO 2,5)
GRD.629.1	20X92X160 D (PASSO 1,5)
GRD.630.1	20X92X180 D (PASSO 1,5)
GRD.470	20X92X180 D (PASSO 2,5)
GRD.631.1	20X92X200 D (PASSO 1,5)
GRD.471	20X92X200 D (PASSO 2,5)
GRD.632.1	20X92X220 D (PASSO 1,5)
GRD.472	20X92X220 D (PASSO 2,5)
GRD.544	20X92X240 D (PASSO 1,5)
GRD.633.1	20X92X240 D (PASSO 1,5)
GRD.473	20X92X240 D (PASSO 2,5)
GRD.634.1	20X92X260 D (PASSO 1,5)
GRD.474	20X92X260 D (PASSO 2,5)
GRD.635.1	20X92X280 D (PASSO 1,5)
GRD.475	20X92X280 D (PASSO 2,5)
GRD.636.1	20X92X300 D (PASSO 1,5)
GRD.476	20X92X300 D (PASSO 2,5)
GRD.477	20X92X320 D (PASSO 2,5)
GRD.478	20X92X340 D (PASSO 2,5)
GRD.596	20X92X360 D (PASSO 2,5)
GRD.598	20X92X400 D (PASSO 2,5)
GRD.619	20X102X200 D (PASSO 2,5)
GRD.589	20X102X220 D (PASSO 2,5)
GRD.581	20X102X240 D (PASSO 2,5)
GRD.541	20X102X260 D (PASSO 2,5)
GRD.479	20X102X280 D (PASSO 2,5)
GRD.484	22X82X220 D (PASSO 2,5)
GRD.618	22X92X160 D (PASSO 2,5)
GRD.554	22X92X180 D (PASSO 2,5)
GRD.485	22X92X200 D (PASSO 2,5)
GRD.486	22X92X220 D (PASSO 2,5)
GRD.487	22X92X240 D (PASSO 2,5)

CÓD.	DESCRIÇÃO
GRD.488	22X92X260 D (PASSO 2,5)
GRD.506.2	22X92X280 D (PASSO 2,0)
GRD.489	22X92X280 D (PASSO 2,5)
GRD.490	22X92X300 D (PASSO 2,5)
GRD.491	22X92X320 D (PASSO 2,5)
GRD.492	22X92X340 D (PASSO 2,5)
GRD.493	22X92X360 D (PASSO 2,5)
GRD.494	22X92X380 D (PASSO 2,5)
GRD.495	22X92X400 D (PASSO 2,5)
GRD.496	22X92X420 D (PASSO 2,5)
GRD.497	22X92X440 D (PASSO 2,5)
GRD.498	22X92X460 D (PASSO 2,5)
GRD.499	22X92X480 D (PASSO 2,5)
GRD.500	22X92X500 D (PASSO 2,5)
GRD.501	22X92X520 D (PASSO 2,5)
GRD.502	22X92X560 D (PASSO 2,5)
GRD.609	22X102X240 D (PASSO 2,5)
GRD.503	22X102X300 D (PASSO 2,5)
GRD.504	22X102X320 D (PASSO 2,5)
GRD.505	22X102X340 D (PASSO 2,5)
GRD.507.2	22X102X440 D (PASSO 2,0)
GRD.295	7/8X77X280 D
GRD.296	7/8X77X340 D
GRD.297	7/8X77X360 D
GRD.298	7/8X77X380 D
GRD.299	7/8X77X400 D
GRD.300	7/8X77X420 D
GRD.301	7/8X77X440 D
GRD.302	7/8X77X460 D
GRD.303	7/8X77X480 D
GRD.304	7/8X77X500 D
GRD.305	7/8X77X520 D
GRD.306	7/8X77X540 D
GRD.307	7/8X77X560 D
GRD.308	7/8X77X580 D
GRD.309	7/8X77X600 D
GRD.310	7/8X77X620 D
GRD.311	7/8X77X640 D
GRD.312	7/8X82X160 D
GRD.313	7/8X82X180 D
GRD.314	7/8X82X200 D
GRD.315	7/8X82X220 D
GRD.316	7/8X82X240 D
GRD.317	7/8X82X260 D
GRD.318	7/8X82X280 D
GRD.319	7/8X82X300 D
GRD.320	7/8X82X320 D
GRD.321	7/8X82X340 D
GRD.322	7/8X82X360 D
GRD.323	7/8X82X380 D
GRD.324	7/8X82X400 D
GRD.325	7/8X82X420 D

CÓD.	DESCRIÇÃO
GRD.326	7/8X82X440 D
GRD.327	7/8X82X460 D
GRD.328	7/8X82X480 D
GRD.329	7/8X82X500 D
GRD.330	7/8X82X520 D
GRD.331	7/8X82X540 D
GRD.332	7/8X82X560 D
GRD.333	7/8X82X580 D
GRD.334	7/8X82X600 D
GRD.335	7/8X82X620 D
GRD.336	7/8X82X640 D
GRD.337	7/8X82X660 D
GRD.338	7/8X82X680 D
GRD.339	7/8X82X700 D
GRD.642	7/8X82X780 D
GRD.611	7/8X92X180 D
GRD.340	7/8X92X200 D
GRD.341	7/8X92X220 D
GRD.342	7/8X92X240 D
GRD.343	7/8X92X260 D
GRD.344	7/8X92X280 D
GRD.345	7/8X92X300 D
GRD.346	7/8X92X320 D
GRD.347	7/8X92X340 D
GRD.348	7/8X92X360 D
GRD.349	7/8X92X380 D
GRD.350	7/8X92X400 D
GRD.351	7/8X92X420 D
GRD.352	7/8X92X440 D
GRD.353	7/8X92X460 D
GRD.354	7/8X92X480 D
GRD.355	7/8X92X500 D
GRD.356	7/8X92X520 D
GRD.357	7/8X92X540 D
GRD.358	7/8X92X560 D
GRD.359	7/8X92X580 D
GRD.360	7/8X92X600 D
GRD.361	7/8X92X620 D
GRD.362	7/8X92X640 D
GRD.363	7/8X92X660 D
GRD.364	7/8X92X680 D
GRD.365	7/8X92X720 D
GRD.366	7/8X102X200 D
GRD.367	7/8X102X220 D
GRD.368	7/8X102X240 D
GRD.369	7/8X102X260 D
GRD.370	7/8X102X280 D
GRD.371	7/8X102X300 D
GRD.372	7/8X102X320 D
GRD.373	7/8X102X340 D
GRD.374	7/8X102X360 D
GRD.375	7/8X102X380 D

CÓD.	DESCRIÇÃO
GRD.376	7/8X102X400 D
GRD.377	7/8X102X420 D
GRD.378	7/8X102X440 D
GRD.379	7/8X102X460 D
GRD.616	7/8X102X480 D
GRD.380	7/8X102X500 D
GRD.603	7/8X102X600 D
GRD.381	7/8X104X280 D
GRD.382	7/8X104X360 D
GRD.383	7/8X104X420 D
GRD.576	7/8X130X340 D
GRD.615	7/8X130X360 D
GRD.639	7/8X130X420 D
GRD.384	7/8X130X500 D
GRD.385	7/8X130X540 D
GRD.386	7/8X140X360 D
GRD.508	24X82X180 D
GRD.509	24X92X200 D
GRD.510	24X92X260 D
GRD.607	24X92X320 D
GRD.570	24X92X340 D
GRD.511	24X92X360 D
GRD.512	24X92X380 D
GRD.513	24X92X400 D
GRD.514	24X92X420 D
GRD.515	24X92X440 D
GRD.620	24X92X460 D
GRD.516	24X102X160 D
GRD.517	24X102X180 D
GRD.518	24X102X240 D
GRD.519	24X102X260 D
GRD.520	24X102X280 D
GRD.521	24X102X300 D
GRD.522	24X102X320 D
GRD.523	24X102X340 D
GRD.524	24X102X360 D
GRD.525	24X102X380 D
GRD.526	24X102X400 D
GRD.527	24X102X420 D
GRD.528	24X102X440 D
GRD.529	24X102X460 D
GRD.530	24X102X480 D
GRD.531	24X102X500 D
GRD.532	24X102X520 D
GRD.533	24X102X540 D
GRD.534	24X102X560 D
GRD.535	24X130X340 D
GRD.536	24X130X360 D
GRD.538	24X130X380 D
GRD.537	24X140X360 D

## GAB

### GRAMPOS PARA MOLA MODELO "AB"



GAB.004	9/16X82X100 BA
GAB.088	9/16X82X200 BA
GAB.089	9/16X82X240 BA
GAB.005	3/4X82X200 BA
GAB.006	3/4X82X220 BA
GAB.007	3/4X82X240 BA
GAB.008	3/4X82X260 BA
GAB.009	3/4X82X280 BA
GAB.010	3/4X82X300 BA
GAB.011	3/4X82X320 BA
GAB.012	3/4X82X340 BA
GAB.013	3/4X82X360 BA
GAB.014	3/4X82X380 BA
GAB.015	3/4X82X400 BA
GAB.016	3/4X82X420 BA
GAB.090	3/4X82X440 BA
GAB.091	3/4X82X460 BA
GAB.092	3/4X82X480 BA
GAB.093	3/4X82X500 BA
GAB.017	3/4X82X520 BA
GAB.018	3/4X92X300 BA
GAB.019	3/4X92X320 BA
GAB.020	3/4X92X340 BA
GAB.021	3/4X92X360 BA
GAB.022	3/4X92X380 BA
GAB.023	3/4X92X400 BA
GAB.024	3/4X92X420 BA
GAB.025	3/4X92X440 BA
GAB.026	3/4X92X460 BA
GAB.027	3/4X92X480 BA
GAB.028	3/4X92X500 BA
GAB.029	3/4X92X520 BA
GAB.030	3/4X102X160 BA
GAB.031	3/4X102X180 BA
GAB.032	3/4X102X200 BA
GAB.033	3/4X102X220 BA
GAB.034	3/4X102X240 BA
GAB.035	3/4X102X260 BA
GAB.036	3/4X102X280 BA
GAB.037	3/4X102X300 BA
GAB.038	3/4X102X320 BA
GAB.039	3/4X102X340 BA
GAB.040	3/4X102X360 BA
GAB.041	3/4X102X380 BA
GAB.042	3/4X102X400 BA
GAB.043	3/4X102X420 BA

CÓD.	DESCRIÇÃO
GAB.044	3/4X102X440 BA
GAB.045	3/4X102X460 BA
GAB.046	3/4X102X480 BA
GAB.047	3/4X102X500 BA
GAB.048	3/4X140X360 BA
GAB.098	20X82X540 BA (PASSO 1,5)
GAB.100	20X92X280 BA (PASSO 2,5)
GAB.105	20X102X500 BA (PASSO 1,5)
GAB.049	7/8X92X300 BA
GAB.050	7/8X92X320 BA
GAB.051	7/8X92X340 BA
GAB.052	7/8X92X360 BA
GAB.053	7/8X92X380 BA
GAB.054	7/8X92X400 BA
GAB.055	7/8X92X420 BA
GAB.056	7/8X92X440 BA
GAB.057	7/8X92X460 BA
GAB.058	7/8X92X480 BA
GAB.059	7/8X92X500 BA
GAB.101	7/8X130X320 BA
GAB.102	7/8X130X340 BA
GAB.097	24X92X400 BA
GAB.060	24X92X420 BA
GAB.099	24X92X460 BA
GAB.079	24X140X320 BA
GAB.080	24X140X340 BA
GAB.081	24X140X360 BA
GAB.082	24X140X380 BA
GAB.083	24X140X400 BA
GAB.084	24X140X420 BA
GAB.103	24X145X260 BA
GAB.104	24X145X280 BA
GAB.085	24X145X320 BA
GAB.087	24X145X360 BA
GAB.001	1.1/8X92X340 BA
GAB.002	1.1/8X92X360 BA
GAB.003	1.1/8X92X380 BA
GAB.096	1.1/8X92X400 BA

## GAC

GRAMPOS PARA MOLA MODELO "AC"



GAC.004	1/2X75X160 CA
GAC.005	1/2X75X180 CA
GAC.055	1/2X78X160 CA
GAC.054	1/2X78X180 CA
GAC.006	1/2X78X200 CA
GAC.007	1/2X78X220 CA
GAC.008	1/2X92X180 CA

CÓD.	DESCRIÇÃO
GAC.009	9/16X82X200 CA
GAC.010	9/16X82X240 CA
GAC.020.1	20X82X460 CA (PASSO 1,5)
GAC.021.1	20X82X480 CA (PASSO 1,5)
GAC.061	7/8X92X400 CA
GAC.062	7/8X92X460 CA
GAC.059	7/8X130X200 CA
GAC.060	7/8X130X220 CA
GAC.011	7/8X130X320 CA
GAC.012	7/8X130X340 CA
GAC.013	7/8X130X360 CA
GAC.014	7/8X130X380 CA
GAC.056	7/8X130X400 CA
GAC.063	7/8X140X220 CA
GAC.015	7/8X140X300 CA
GAC.053	7/8X140X320 CA
GAC.016	7/8X140X340 CA
GAC.017	7/8X140X360 CA
GAC.018	7/8X140X380 CA
GAC.019	7/8X140X400 CA
GAC.066	24X92X400 CA
GAC.067	24X92X420 CA
GAC.023	24X102X340 CA
GAC.024	24X102X360 CA
GAC.025	24X102X380 CA
GAC.026	24X102X400 CA
GAC.027	24X102X420 CA
GAC.028	24X102X440 CA
GAC.029	24X102X460 CA
GAC.030	24X102X480 CA
GAC.046	24X102X500 CA
GAC.031	24X130X300 CA
GAC.032	24X130X320 CA
GAC.033	24X130X340 CA
GAC.034	24X130X360 CA
GAC.035	24X130X380 CA
GAC.036	24X130X400 CA
GAC.037	24X130X420 CA
GAC.038	24X140X260 CA
GAC.039	24X140X300 CA
GAC.040	24X140X320 CA
GAC.041	24X140X340 CA
GAC.042	24X140X360 CA
GAC.043	24X140X380 CA
GAC.044	24X140X400 CA
GAC.045	24X140X420 CA
GAC.047	1.1/8X102X380 CA
GAC.048	1.1/8X102X400 CA
GAC.064	1.1/8X102X420 CA
GAC.049	1.1/8X102X440 CA
GAC.050	1.1/8X102X460 CA
GAC.051	1.1/8X102X480 CA
GAC.052	1.1/8X102X500 CA

CÓD.	DESCRIÇÃO
GAC.057	1.1/8X102X520 CA
GAC.058	1.1/8X102X540 CA
GAC.065	1.1/8X160X380 CA

## GAD

GRAMPOS PARA MOLA MODELO "AD"



GAD.001	5/8X82X380 DA
GAD.082	18X82X160 DA
GAD.083	18X82X180 DA
GAD.084	18X82X200 DA
GAD.085	18X82X220 DA
GAD.086	18X82X240 DA
GAD.087	18X82X260 DA
GAD.088	18X82X280 DA
GAD.089	18X82X300 DA
GAD.090	18X82X320 DA
GAD.091	18X82X340 DA
GAD.092	18X82X360 DA
GAD.093	18X82X380 DA
GAD.094	18X82X400 DA
GAD.095	18X82X420 DA
GAD.096	18X82X440 DA
GAD.097	18X82X460 DA
GAD.098	18X82X480 DA
GAD.099	18X82X500 DA
GAD.100	18X82X520 DA
GAD.101	18X82X540 DA
GAD.102	18X82X560 DA
GAD.103	18X82X580 DA
GAD.104	18X82X600 DA
GAD.105	18X82X680 DA
GAD.106	18X92X180 DA
GAD.107	18X92X220 DA
GAD.193	3/4X82X200 DA
GAD.002	3/4X82X220 DA
GAD.003	3/4X82X240 DA
GAD.004	3/4X82X260 DA
GAD.005	3/4X82X280 DA
GAD.006	3/4X82X300 DA
GAD.007	3/4X82X320 DA
GAD.008	3/4X82X340 DA
GAD.009	3/4X82X360 DA
GAD.010	3/4X82X380 DA
GAD.011	3/4X82X400 DA
GAD.012	3/4X82X420 DA
GAD.013	3/4X82X440 DA
GAD.014	3/4X82X460 DA
GAD.015	3/4X82X480 DA

CÓD.	DESCRIÇÃO
GAD.016	3/4X82X500 DA
GAD.017	3/4X82X520 DA
GAD.018	3/4X82X540 DA
GAD.019	3/4X82X560 DA
GAD.197	3/4X82X580 DA
GAD.020	3/4X82X600 DA
GAD.021	3/4X82X620 DA
GAD.022	3/4X82X640 DA
GAD.023	3/4X82X660 DA
GAD.024	3/4X92X180 DA
GAD.025	3/4X92X200 DA
GAD.026	3/4X92X220 DA
GAD.027	3/4X92X240 DA
GAD.028	3/4X92X260 DA
GAD.029	3/4X92X280 DA
GAD.030	3/4X92X300 DA
GAD.031	3/4X92X320 DA
GAD.032	3/4X92X340 DA
GAD.033	3/4X92X360 DA
GAD.034	3/4X92X400 DA
GAD.035	3/4X102X160 DA
GAD.036	3/4X102X180 DA
GAD.037	3/4X102X200 DA
GAD.038	3/4X102X220 DA
GAD.039	3/4X102X240 DA
GAD.040	3/4X102X260 DA
GAD.041	3/4X102X280 DA
GAD.110	20X82X220 DA (PASSO 2,5)
GAD.126.1	20X82X380 DA (PASSO 1,5)
GAD.108	20X82X380 DA (PASSO 2,5)
GAD.127.1	20X82X400 DA (PASSO 1,5)
GAD.109	20X82X400 DA (PASSO 2,5)
GAD.128.1	20X82X420 DA (PASSO 1,5)
GAD.129.1	20X82X460 DA (PASSO 1,5)
GAD.196	20X82X460 DA (PASSO 2,5)
GAD.130.1	20X82X480 DA (PASSO 1,5)
GAD.111	20X82X480 DA (PASSO 2,5)
GAD.226.1	20X82X500 DA (PASSO 1,5)
GAD.112	20X82X500 DA (PASSO 2,5)
GAD.113	20X82X520 DA (PASSO 2,5)
GAD.114	20X92X180 DA (PASSO 2,5)
GAD.117.1	20X92X200 DA (PASSO 1,5)
GAD.115	20X92X200 DA (PASSO 2,5)
GAD.118.1	20X92X220 DA (PASSO 1,5)
GAD.116	20X92X220 DA (PASSO 2,5)
GAD.119.1	20X92X240 DA (PASSO 1,5)
GAD.117	20X92X240 DA (PASSO 2,5)
GAD.118	20X92X260 DA (PASSO 2,5)
GAD.131.1	20X92X280 DA (PASSO 1,5)
GAD.119	20X92X280 DA (PASSO 2,5)
GAD.120	20X92X300 DA (PASSO 2,5)
GAD.132.1	20X92X320 DA (PASSO 1,5)
GAD.121	20X92X320 DA (PASSO 2,5)
GAD.122	20X92X340 DA (PASSO 2,5)

CÓD.	DESCRIÇÃO
GAD.123	20X92X360 DA (PASSO 2,5)
GAD.124	20X92X380 DA (PASSO 2,5)
GAD.125	20X92X420 DA (PASSO 2,5)
GAD.126	20X102X240 DA (PASSO 2,5)
GAD.133	22X92X200 DA (PASSO 2,5)
GAD.134	22X92X220 DA (PASSO 2,5)
GAD.135	22X92X260 DA (PASSO 2,5)
GAD.136	22X92X280 DA (PASSO 2,5)
GAD.137	22X92X300 DA (PASSO 2,5)
GAD.138	22X92X320 DA (PASSO 2,5)
GAD.139	22X92X340 DA (PASSO 2,5)
GAD.218.2	22X92X360 DA (PASSO 2,0)
GAD.140	22X92X360 DA (PASSO 2,5)
GAD.141	22X92X380 DA (PASSO 2,5)
GAD.142	22X92X400 DA (PASSO 2,5)
GAD.143	22X92X420 DA (PASSO 2,5)
GAD.144	22X92X440 DA (PASSO 2,5)
GAD.145	22X92X460 DA (PASSO 2,5)
GAD.146	22X92X480 DA (PASSO 2,5)
GAD.147	22X92X500 DA (PASSO 2,5)
GAD.148	22X92X520 DA (PASSO 2,5)
GAD.150	22X102X200 DA (PASSO 2,5)
GAD.151	22X102X220 DA (PASSO 2,5)
GAD.152	22X102X320 DA (PASSO 2,5)
GAD.149	22X92X620 DA (PASSO 2,5)
GAD.220	22X102X360 DA (PASSO 2,5)
GAD.187	7/8X77X420 DA
GAD.042	7/8X77X440 DA
GAD.043	7/8X77X460 DA
GAD.044	7/8X77X480 DA
GAD.045	7/8X77X500 DA
GAD.215	7/8X82X340 DA
GAD.216	7/8X82X360 DA
GAD.046	7/8X82X380 DA
GAD.047	7/8X82X400 DA
GAD.048	7/8X82X420 DA
GAD.049	7/8X82X440 DA
GAD.050	7/8X82X460 DA
GAD.051	7/8X82X480 DA
GAD.198	7/8X82X500 DA
GAD.052	7/8X82X520 DA
GAD.053	7/8X82X540 DA
GAD.199	7/8X82X560 DA
GAD.200	7/8X82X580 DA
GAD.201	7/8X82X600 DA
GAD.202	7/8X82X620 DA
GAD.203	7/8X82X640 DA
GAD.204	7/8X82X660 DA
GAD.205	7/8X82X680 DA
GAD.206	7/8X82X700 DA
GAD.054	7/8X92X220 DA
GAD.227	7/8X92X240 DA
GAD.226	7/8X92X260 DA
GAD.055	7/8X92X280 DA

CÓD.	DESCRIÇÃO
GAD.056	7/8X92X300 DA
GAD.057	7/8X92X320 DA
GAD.058	7/8X92X340 DA
GAD.059	7/8X92X360 DA
GAD.060	7/8X92X380 DA
GAD.061	7/8X92X400 DA
GAD.062	7/8X92X420 DA
GAD.063	7/8X92X440 DA
GAD.064	7/8X92X460 DA
GAD.065	7/8X92X480 DA
GAD.066	7/8X92X500 DA
GAD.067	7/8X92X520 DA
GAD.068	7/8X92X540 DA
GAD.069	7/8X92X560 DA
GAD.070	7/8X92X580 DA
GAD.071	7/8X92X600 DA
GAD.223	7/8X102X300 DA
GAD.072	7/8X102X340 DA
GAD.073	7/8X102X360 DA
GAD.208	7/8X102X380 DA
GAD.074	7/8X102X400 DA
GAD.075	7/8X102X420 DA
GAD.076	7/8X102X440 DA
GAD.077	7/8X102X460 DA
GAD.194	7/8X102X560 DA
GAD.078	7/8X102X580 DA
GAD.195	7/8X102X600 DA
GAD.209	7/8X130X220 DA
GAD.079	7/8X130X240 DA
GAD.080	7/8X130X360 DA
GAD.081	7/8X140X360 DA
GAD.153	24X82X280 DA
GAD.224	24X92X280 DA
GAD.154	24X92X320 DA
GAD.155	24X92X340 DA
GAD.210	24X92X360 DA
GAD.156	24X92X380 DA
GAD.157	24X92X400 DA
GAD.158	24X92X420 DA
GAD.159	24X92X440 DA
GAD.160	24X92X460 DA
GAD.161	24X102X320 DA
GAD.162	24X102X340 DA
GAD.163	24X102X360 DA
GAD.164	24X102X380 DA
GAD.165	24X102X400 DA
GAD.166	24X102X420 DA
GAD.167	24X102X440 DA
GAD.168	24X102X460 DA
GAD.169	24X102X480 DA
GAD.170	24X102X500 DA
GAD.171	24X102X520 DA
GAD.172	24X102X540 DA
GAD.173	24X102X560 DA

CÓD.	DESCRIÇÃO
GAD.174	24X102X580 DA
GAD.175	24X102X600 DA
GAD.176	24X102X640 DA
GAD.225	24X130X240 DA
GAD.177	24X130X320 DA
GAD.178	24X130X340 DA
GAD.179	24X130X360 DA
GAD.180	24X130X380 DA
GAD.181	24X130X400 DA
GAD.182	24X130X420 DA
GAD.221	24X140X240 DA
GAD.222	24X140X300 DA
GAD.214	24X140X320 DA
GAD.183	24X140X340 DA
GAD.184	24X140X360 DA
GAD.185	24X140X380 DA
GAD.186	24X140X420 DA
GAD.212	1.1/8X92X380 DA
GAD.217	1.1/8X92X400 DA
GAD.211	1.1/8X92X420 DA
GAD.213	1.1/8X92X440 DA

CÓD.	DESCRIÇÃO
GCB.021	5/8X82X580 B UNC
GCB.022	5/8X82X600 B UNC
GCB.023	5/8X82X620 B UNC
GCB.073	5/8X82X660 B UNC
GCB.024	5/8X92X200 B UNC
GCB.025	5/8X92X220 B UNC
GCB.026	5/8X92X240 B UNC
GCB.027	5/8X92X260 B UNC
GCB.028	5/8X92X280 B UNC
GCB.029	5/8X92X300 B UNC
GCB.030	5/8X92X320 B UNC
GCB.031	5/8X92X340 B UNC
GCB.032	5/8X92X360 B UNC
GCB.033	5/8X92X380 B UNC
GCB.034	5/8X92X400 B UNC
GCB.035	5/8X92X420 B UNC
GCB.036	5/8X92X440 B UNC
GCB.037	5/8X92X460 B UNC
GCB.038	5/8X92X480 B UNC
GCB.039	5/8X92X500 B UNC
GCB.040	5/8X92X520 B UNC
GCB.041	5/8X92X540 B UNC
GCB.042	5/8X92X560 B UNC
GCB.043	5/8X92X580 B UNC
GCB.044	5/8X92X600 B UNC
GCB.045	5/8X92X620 B UNC
GCB.046	5/8X92X640 B UNC
GCB.047	5/8X92X660 B UNC
GCB.048	3/4X82X380 B UNC
GCB.049	3/4X82X400 B UNC
GCB.077	3/4X82X440 B UNC
GCB.050	3/4X82X460 B UNC
GCB.051	3/4X82X480 B UNC
GCB.052	3/4X82X500 B UNC
GCB.074	3/4X82X520 B UNC
GCB.075	3/4X82X540 B UNC
GCB.053	3/4X82X560 B UNC
GCB.054	3/4X82X580 B UNC
GCB.055	3/4X82X600 B UNC
GCB.056	3/4X92X160 B UNC
GCB.057	3/4X92X180 B UNC
GCB.058	3/4X92X360 B UNC
GCB.059	3/4X92X420 B UNC
GCB.060	3/4X92X440 B UNC
GCB.061	3/4X92X460 B UNC
GCB.062	3/4X92X480 B UNC
GCB.063	3/4X92X500 B UNC
GCB.064	3/4X92X520 B UNC

CÓD.	DESCRIÇÃO
GCB.065	3/4X92X540 B UNC
GCB.066	3/4X92X560 B UNC
GCB.067	3/4X92X600 B UNC
GCB.068	3/4X102X460 B UNC
GCB.069	3/4X102X500 B UNC
GCB.076	3/4X102X520 B UNC
GCB.070	3/4X102X540 B UNC
GCB.071	3/4X102X600 B UNC
GCC.001	5/8X82X140 C UNC
GCD.001	5/8X82X500 D UNC
GSB.010	18X82X660 B (SUSP)
GSB.001	7/8X130X500 B (SUSP)
GSB.002	7/8X130X550 B (SUSP)
GSB.003	7/8X130X600 B (SUSP)
GSB.021	7/8X140X600 B (SUSP)
GSB.004	7/8X140X610 B (SUSP)
GSB.005	7/8X140X610 B (SUSP) PONTA ABERTA
GSB.006	7/8X140X660 B (SUSP)
GSB.007	7/8X140X680 B (SUSP)
GSB.008	7/8X140X750 B (SUSP)
GSB.009	7/8X140X800 B (SUSP)
GSC.001	7/8X130X340 C (SUSP)
GSC.002	7/8X130X440 C (SUSP)
GSC.003	7/8X130X500 C (SUSP)
GSC.004	7/8X130X540 C (SUSP)
GSC.005	7/8X130X550 C (SUSP)
GSC.006	7/8X130X600 C (SUSP)
GSC.007	7/8X130X650 C (SUSP)
GSC.034	7/8X130X660 C (SUSP)
GSC.008	7/8X130X700 C (SUSP)
GSC.009	7/8X130X750 C (SUSP)
GSC.010	7/8X130X760 C (SUSP)
GSC.029	7/8X130X780 C (SUSP)
GSC.011	7/8X130X800 C (SUSP)
GSC.012	7/8X130X850 C (SUSP)
GSC.013	7/8X130X900 C (SUSP)
GSC.014	7/8X130X950 C (SUSP)
GSC.015	7/8X140X340 C (SUSP)
GSC.035	7/8X140X360 C (SUSP)
GSC.016	7/8X140X380 C (SUSP)
GSC.017	7/8X140X500 C (SUSP)
GSC.018	7/8X140X550 C (SUSP)
GSC.019	7/8X140X560 C (SUSP)
GSC.020	7/8X140X600 C (SUSP)
GSC.021	7/8X140X650 C (SUSP)
GSC.022	7/8X140X660 C (SUSP)
GSC.023	7/8X140X680 C (SUSP)

### GCB/GCC/GCD/GSB/GSC/GSD

GRAMPOS CARROCERIA E SUSPENSOR



GCB.001	5/8X82X200 B UNC
GCB.002	5/8X82X220 B UNC
GCB.003	5/8X82X240 B UNC
GCB.004	5/8X82X260 B UNC
GCB.005	5/8X82X280 B UNC
GCB.006	5/8X82X300 B UNC
GCB.007	5/8X82X320 B UNC
GCB.008	5/8X82X340 B UNC
GCB.009	5/8X82X360 B UNC
GCB.010	5/8X82X380 B UNC
GCB.011	5/8X82X400 B UNC
GCB.012	5/8X82X420 B UNC
GCB.013	5/8X82X440 B UNC
GCB.014	5/8X82X450 B UNC
GCB.015	5/8X82X460 B UNC
GCB.016	5/8X82X480 B UNC
GCB.017	5/8X82X500 B UNC
GCB.018	5/8X82X520 B UNC
GCB.019	5/8X82X540 B UNC
GCB.020	5/8X82X560 B UNC

CÓD.	DESCRIÇÃO
GSC.024	7/8X140X700 C (SUSP)
GSC.025	7/8X140X720 C (SUSP)
GSC.026	7/8X140X750 C (SUSP)
GSC.027	7/8X140X800 C (SUSP)
GSC.028	7/8X140X850 C (SUSP)
GSD.001	3/4X82X700 D (SUSP)
GSD.023	7/8X130X1000 D (SUSP)
GSD.042	7/8X130X400 D (SUSP)
GSD.043	7/8X130X450 D (SUSP)
GSD.002	7/8X130X500 D (SUSP)
GSD.003	7/8X130X520 D (SUSP)
GSD.004	7/8X130X550 D (SUSP)
GSD.005	7/8X130X560 D (SUSP)
GSD.006	7/8X130X580 D (SUSP)
GSD.007	7/8X130X600 D (SUSP)
GSD.008	7/8X130X620 D (SUSP)
GSD.009	7/8X130X640 D (SUSP)
GSD.010	7/8X130X650 D (SUSP)
GSD.011	7/8X130X660 D (SUSP)
GSD.012	7/8X130X680 D (SUSP)
GSD.013	7/8X130X700 D (SUSP)
GSD.014	7/8X130X720 D (SUSP)
GSD.015	7/8X130X740 D (SUSP)
GSD.016	7/8X130X750 D (SUSP)
GSD.017	7/8X130X760 D (SUSP)
GSD.018	7/8X130X780 D (SUSP)
GSD.019	7/8X130X800 D (SUSP)
GSD.020	7/8X130X850 D (SUSP)
GSD.021	7/8X130X900 D (SUSP)
GSD.022	7/8X130X950 D (SUSP)
GSD.024	7/8X140X500 D (SUSP)
GSD.025	7/8X140X550 D (SUSP)
GSD.026	7/8X140X600 D (SUSP)
GSD.027	7/8X140X610 D (SUSP)
GSD.028	7/8X140X620 D (SUSP)
GSD.029	7/8X140X650 D (SUSP)
GSD.030	7/8X140X700 D (SUSP)
GSD.031	7/8X140X750 D (SUSP)
GSD.032	7/8X140X800 D (SUSP)
GSD.033	7/8X140X850 D (SUSP)
GSD.034	7/8X140X900 D (SUSP)
GSD.035	7/8X140X950 D (SUSP)
GSD.047	24X102X600 D (SUSP)
GSD.036	24X102X620 D (SUSP)
GSD.037	24X102X640 D (SUSP)
GSD.038	24X102X660 D (SUSP)
GSD.039	24X102X680 D (SUSP)
GSD.040	24X102X700 D (SUSP)

CÓD.	DESCRIÇÃO
GSD.046	24X130X700 D (SUSP)
GSD.041	24X140X750 D (SUSP)
<b>GRH</b>	
HASTES	
GRH.001	1/2X350MM (ROSCA DOIS LADOS)
GRH.002	1/2X400MM (ROSCA DOIS LADOS)
GRH.003	1/2X450MM (ROSCA DOIS LADOS)
GRH.004	1/2X500MM (ROSCA DOIS LADOS)
GRH.005	1/2X550MM (ROSCA DOIS LADOS)
GRH.006	9/16X350MM (ROSCA DOIS LADOS)
GRH.007	9/16X450MM (ROSCA DOIS LADOS)
GRH.008	9/16X500MM (ROSCA DOIS LADOS)
GRH.009	9/16X550MM (ROSCA DOIS LADOS)
GRH.010	9/16X600MM (ROSCA DOIS LADOS)
GRH.011	5/8X350MM (ROSCA DOIS LADOS)
GRH.012	5/8X550MM (ROSCA DOIS LADOS)
GRH.013	5/8X650MM (ROSCA DOIS LADOS)
GRH.014	5/8X750MM (ROSCA DOIS LADOS)
GRH.042	18X1050MM (ROSCA DOIS LADOS)
GRH.043	18X1100MM (ROSCA DOIS LADOS)
GRH.044	18X1300MM (ROSCA DOIS LADOS)
GRH.037	18X400MM (ROSCAS 100MM/40MM)
GRH.038	18X600MM (ROSCA DOIS LADOS)
GRH.039	18X650MM (ROSCA DOIS LADOS)
GRH.040	18X800MM (ROSCA DOIS LADOS)
GRH.041	18X900MM (ROSCA DOIS LADOS)
GRH.050	20X400MM (ROSCA DOIS LADOS) (PASSO 1,5)
GRH.045	20X500MM (ROSCA DOIS LADOS) (PASSO 2,5)
GRH.046	20X550MM (ROSCA DOIS LADOS) (PASSO 2,5)
GRH.047	20X600MM (ROSCA DOIS LADOS) (PASSO 2,5)
GRH.051	22X490MM (ROSCA DOIS LADOS 80MM)(PASSO 2,5)
GRH.015	7/8X340 H UNC (ROSCA 100MM/UM LADO)

CÓD.	DESCRIÇÃO
GRH.026	7/8X360 (ROSCA PADRAO/ DOIS LADOS)
GRH.027	7/8X380 (ROSCA PADRAO/ DOIS LADOS)
GRH.016	7/8X380 H UNC (ROSCA 100MM/UM LADO)
GRH.017	7/8X390 H UNC (ROSCA 100MM/UM LADO)
GRH.028	7/8X400 (ROSCA PADRAO/ DOIS LADOS)
GRH.018	7/8X400 H UNC (ROSCA 100MM/UM LADO)
GRH.019	7/8X440 H UNC (ROSCA 100MM/UM LADO)
GRH.020	7/8X450 H UNC (ROSCA 100MM/UM LADO)
GRH.053	7/8X450MM (ROSCA 100MM/ DOIS LADOS)
GRH.029	7/8X480 (ROSCA PADRAO/ DOIS LADOS)
GRH.021	7/8X500 H UNC (ROSCA 100MM/UM LADO)
GRH.022	7/8X600 H (ROSCA 100MM/ UM LADO)
GRH.023	7/8X680 H UNC (ROSCA 100MM/UM LADO)
GRH.030	7/8X700MM (ROSCA 150MM/ DOIS LADOS)
GRH.024	7/8X750MM (ROSCA 160MM/ UM LADO)
GRH.031	7/8X800MM (ROSCA 150MM/ DOIS LADOS)
GRH.032	7/8X900MM (ROSCA 150MM/ DOIS LADOS)
GRH.025	7/8X980 H UNC (ROSCA 100MM/UM LADO)
GRH.033	7/8X1000MM (ROSCA 150MM/ DOIS LADOS)
GRH.052	7/8X1000MM (ROSCA 200MM/ UM LADO)
GRH.034	7/8X1100MM (ROSCA 150MM/ DOIS LADOS)
GRH.035	7/8X1200MM (ROSCA 150MM/ DOIS LADOS)
GRH.048	24X350MM (ROSCA DOIS LADOS)



# **RIVERTEC**

Av. Netinho Prado, 1061  
Vila Maria Jaú/SP Brasil

[vendas@rivertec.com.br](mailto:vendas@rivertec.com.br)

+55 14 3602-7100

**Rivertec.** Sinônimo de Qualidade

[www.rivertec.com.br](http://www.rivertec.com.br)



metalurgicarivertec